

# Electrolux - yenilikçi tasarımların yaratıcısı

Konu estetik olduğunda; uyum, son dönem mutfak trendlerinde önemli yer tutar. Son dönemlerin pek çok tasarımında yatay çizgilerin egemenliği vardır ve bu trendin mutfak aletlerinde de yer alması kaçınılmazdır. Global tasarımı ile Electrolux, günümüz standartlarını fazlasıyla karşılamaktadır.



## Yatay ışık paneli

Şık tasarımlarıyla Electrolux ürünleri, arzuladığınız uyumu mutfağınıza getirir. Sofistike yatay ışık paneli ile dikkat çeken ürünlerimiz, mutfağınıza duygusal bir unsur eklemekte ve günümüzün modern evlerinin tamamlayıcısı olmaktadır.

## Parmak izi tutmayan paslanmaz çelik yüzey

Paslanmaz çelik yüzeylerdeki parmak izlerinden kurtulmak için mutfaktaki ürünlerini sürekli silmeyi kim ister? Bu tarz rahatsız edici problemler yaşamamanız için tüm paslanmaz çelik ürünlerimizde yüzeylerin parlak ve temiz kalmasını sağlayan ve parmak izi bırakmayan özel antifinger-print kaplama uyguladık.

## Ürünlerin mükemmel uyumu

Mutfaktaki uyumlu ortamı garanti etmek için renkleri ile birbirlerine mükemmel uyum sağlayan ürünler yarattık. Tüm ürünlerimizde ve ürün göstergelerinde renk uyumunu korumak, ahengi sağlamak için kullandığımız tasarım unsurlarından birisidir.

### Inspiro kontrol

Zarif tasarımlı döner kontrol düğmesi, kullanımda büyük kolaylık sağlar. Bu yenilikçi kontrol düğmesi, hazırlamak istediğiniz yemeğin türünü seçerek mükemmel sonuçlar almanıza olanak verir.



### Dokunmatik kontrol

Ön cama entegre edilmiş dijital kontrol panelinin dokunmatik kontrol sensörleri sayesinde tek bir dokunuş ile cihaz ayarlarınızı yapabilirsiniz. Bu tip kontrol panellerinin avantajı size düğmesiz düz yüzeyler sunmalarıdır.



### Kontrol tuşları

Rahat kullanımlı kontrol tuşları sayesinde hazırlamak istediğiniz yemek için doğru ayarları kolaylıkla seçebilirsiniz. Öncelikle fırın fonksiyonunu seçerek, ardından "+" / "-" tuşlarını kullanarak kontrol menüsü üzerinden fırını yönetebilirsiniz.



### Gömülebilir düğmeler

Kontrol düğmeleri ihtiyacınız olmadığı zamanlarda kontrol paneli içine gömülebilir. Ayrıca pişirme esnasında gömülebilir olmaları kazara düğmeleri çevirme riskini de ortadan kaldırır.



### Standart düğmeler

Panel üzerinde yer alan ve fonksiyonları gösteren semboller sayesinde yemeğiniz için doğru pişirme ayarlarını seçebilirsiniz.



### Kolay temizlenebilir kapı

Electrolux elektrikli fırınların kapılarının iç yüzeyi tamamen camdandır; bu da temizliği oldukça kolaylaştırır. Herhangi bir alet kullanmadan basitçe çıkarmanıza olanak sağlayan kapı yapısı sayesinde fırının içini en uygun şekilde temizleyebilirsiniz. Ayrıca kapının cam katmanları da çıkarılabilir ve kolaylıkla temizlenebilir.



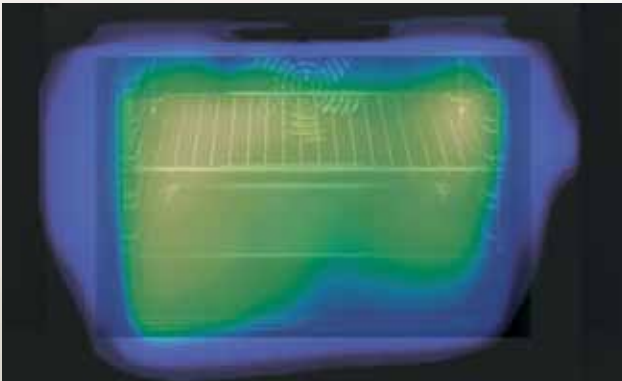
### Pişirme şeması, pratik bir yardımcı

Fırın kapısının iç kısmında bulunan pişirme şeması, pişirilecek yemek türüne göre önerilen en uygun sıcaklık, pişirme fonksiyonu ve raf seviyesi hakkında bilgi verir.



### Sıcak fırın - soğuk kapı

Güvenliğiniz hiçbir zaman tehlikede olamaz. Tüm Electrolux fırınlar dahili soğutma fanı ile donatılmıştır ve meraklı küçük parmakların yanma riskini ortadan kaldırmak için fırın kapıları, 4 cam katmandan yapılmıştır. Fırın yüzeyi normal bir pişirme işlemi esnasında 40°C sıcaklıktadır.



# Electrolux - yenilikçi tasarımların yaratıcısı

Yemek pişirmeyi seviyor; ancak temizlikten hoşlanmıyor musunuz? Electrolux pirolitik fırınları tasarlarken sizi düşündük. Bu fırınlar kendi kendini temizleyen bir sistem ile donatılmıştır. Tek yapmanız gereken, temizlik zamanına karar vermektir.



## **Pirolitik fonksiyon nasıl çalışır?**

Pirolitik temizleme fonksiyonu size fırınınızı çok sık kullanma özgürlüğü verir. Bu fonksiyonun seçilmesiyle fırın 500°C'ye kadar ısıtılır. Yüksek sıcaklık fırında birikmiş yağ ve yemek artıklarını küle dönüştürür. Temizlik için sadece ıslak bir bezle silmek yeterli olur.

## **Pirolitik sistem güvenliğinizi garantiler**

Bir kez pirolitik sistem seçildiğinde ve fırın içi sıcaklığı 300°C'ye ulaştığında, işlem bitip fırın içindeki sıcaklık düşene kadar kapıyı açmanıza engel olmak amacıyla, fırın kapısı otomatik piro kilit sistemi ile kilitletir.

Kendinizin veya çocuklarınızın yanma riskini önlemek amacıyla Electrolux pirolitik fırınlar 4 camlı fırın kapısı ile üretilmiştir.

Pirolitik temizleme işlemi esnasında fırın içerisinde çok yüksek derecede sıcaklık olacağından işlem öncesinde tüm aksesuarlar (teleskobik raylar, tepsilere, kaplar) fırından çıkarılmalıdır.

### Katalitik kaplamalar

Katalitik fırınların, fırın iç duvarlarında yağ ve kir kalmasını önleyen, pişirme işlemi esnasında sıçrayan yağları emen, kendi kendini temizleme özelliği, mikro gözenekli özel bir kaplaması vardır. Bu sayede fırınınızın içini herhangi bir kimyasal temizlik maddesi kullanmaksızın kolaylıkla temiz tutabilirsiniz.

Katalitik yüzeyin kendi kendini temizleme özelliği olmasına rağmen, bu işleme destek olmak amacıyla fırını zaman zaman 250°C'ye kadar ısıtmamız önerilir. Bu işlem esnasında tüm aksesuarları çıkarmanızı tavsiye ederiz.



### Teleskobik raylar

Pişirmekte olduğunuz yiyeceği kontrol etmek veya fırından çıkarmak istediğinizde, hiçbir şey teleskobik raylar kadar hayatınızı kolaylaştıramaz. Bu özel ray sistemi sayesinde tepsileri kolaylıkla ve güvenle fırın içine itebilir veya fırından alabilir, düşürme riski olmadan ve tepsiyi tutmanıza gerek kalmaksızın yemeği karıştırabilir veya tadabilirsiniz. Ayrıca tüm fırın seviyelerinde aynı anda pişirme yapmak da mümkündür.



### Kolay temizlenen emaye

Electrolux, fırınlarının temizliği için olası en kolay yolu size sunacak yenilikçi çözümler geliştirmiştir. Kolay temizlenebilen fırınlarımızın iç yüzeyi, dayanıklı emaye ile kaplıdır. Böylece pişirme sırasında oluşan yağ ve yemek artıkları pişirme işlemi tamamlandıktan hemen sonra kolayca temizlenebilir.



### “Ayarla ve çık” fonksiyonu

Bu fonksiyon sayesinde çocuklarınız siz evde yokken dahi yemeklerini kolaylıkla yiyebilir. Isıtma fonksiyonunu ve derecesini seçerek yemeği fırına koymanız ve ardından ayarla ve çık fonksiyonunu seçerek onaylamanız yeterli olacaktır. Çocuklarınız eve geldiklerinde herhangi bir tuşa (AÇMA / KAPAMA hariç) basarak fırını çalıştırabilirler ve böylece yemekleri gerektiği şekilde hazırlanacaktır.



### “Isıt ve beklet” fonksiyonu

Isıt ve beklet fonksiyonu, herhangi bir pişirme fonksiyonu sonrasında seçilebilir ve hazır yemeği servis zamanına kadar sıcak tutar. İhtiyacınız olan pişirme fonksiyonunu seçtikten sonra “Isıt ve beklet” fonksiyonunu seçmeniz durumunda, pişirme süreci sona erdikten sonraki 30 dakika boyunca fırınınız 80°C sıcaklıkta kalmaya devam edecektir. Bu, özellikle misafirleriniz geç kaldığında size yardımcı olacak bir fonksiyondur.

### Üçlü güvenlik sistemi

- 1. Mekanik kapı kilidi:** Fırın kapısının üst kısmına monte edilmiş plastik bir klipstir. Bu kilit, bir yetişkin tarafından kolaylıkla takılıp çıkarılabilir; ancak etkin hale getirildiğinde çocukların fırın kapısını açmalarını engeller.
- 2. Fonksiyon kilidi:** Ayarlamış olduğunuz fırın fonksiyonunu kazara değiştirmenizi önlemek için yapmanız gereken, “Tuş kilidi / KeyLock” ekranda görülene kadar 2 tuşa aynı anda basmaktır.
- 3. Çocuk kilidi:** Fırın bekleme modundayken 2 tuş kombinasyonuna aynı anda basarak bu fonksiyonu etkinleştirebilirsiniz. Çocuk kilidi etkinleştirildikten sonra herhangi bir pişirme fonksiyonu seçilemez ve fırın çalıştırılmaz.



### **Yemekölçer**

Yemekölçer kullandığınızda pişirme sürecini sürekli kontrol etmenize gerek yoktur. Yemekölçerin ucunu yiyeceğin içine yerleştirdiğinizde pişirme işleminin başından itibaren bilgilendirilecek ve pişirmenin tahmini bitiş zamanını da bileceksiniz. Yiyecek istenen sıcaklığa ulaştığında fırın sesi bir sinyal vererek otomatik olarak kapanacaktır.



### **Zaman ayarı**

Bu seçenek, yemeğinizi daha uzun süre pişirmeyi tercih etmeniz durumunda, otomatik program bittiğinde pişirme süresini uzatabilme olanağı sunar.

### **Hızlı ısıtma fonksiyonu**

Bu fonksiyonla fırın, istenilen sıcaklığa en hızlı şekilde ulaşabilmek için maksimum potansiyelinde çalışır. Bu, pişirme süresini ve enerji tüketimini azaltır.

### **Atıl ısı fonksiyonu**

Bu fonksiyonun seçilmesi ile fırın, normal pişirme aşamasının bitiş zamanından daha önce ısıtmayı durdurur; böylece fırın içindeki arta kalan ısı kullanılır ve enerji tasarrufu sağlanır. "Pişirme süresi" veya "bitiş zamanı" gibi saat fonksiyonları kullanıldığı zaman, ayarlanan sürenin % 90'ı bittiğinde fırın, ısıtıcı elemanları devreden çıkarır. Pişirme süreci, atıl ısı ile devam eder.

### **Daha temiz bir fırın, daha temiz hava - Koku filtresi**

Mutfağımızda temiz hava solumayı istememiz çok doğaldır ve koku kontrol sistemi, günümüzün modern açık planlı yaşam alanlarında bunu başarmanın en ideal yoludur. Electrolux'un koku kontrolü, koku emisyonunu en aza indirgeyerek, özellikle açık mutfaklarda, istenmeyen kokuların evin diğer yaşam alanlarına yayılmasını engeller. Ve en iyisi; koku filtresi bakım gerektirmez. Ömür boyu kullanılacak bir filtre olduğu için masrafsızdır.



“Yemek pişirmeyi, fırınına bırakmak isteyeceğinizi düşündük.”

# Inspiro fırın

Daha önce kullanma kılavuzunu okumadan yeni bir ürünü kullandığınız oldu mu? Veya bir tarifteki pişirme süresini yanlış okudunuz mu? Ya da akşam yemeğinizin kalan yanmış kısımlarını çöpe attınız mı? Inspiro fırın, Electrolux'ün en yenilikçi ürünlerine bir örnektir. Inspiro fırın ile muhteşem pişirme deneyimi ve lezzetli yemekler, her zaman garanti altındadır.



## Akıllı fırın ile cesur olabilirsiniz

Yemek pişirme yeteneğiniz veya tecrübeniz sınırlı olsa bile Electrolux EOC 69400 X Inspiro fırın ile pişirme içgüdünüzü takip edebilir, yeni tarifler deneyebilir ve her seferinde mükemmel pişirme sonuçları alabilirsiniz. Inspiro, her türlü yiyecek için gerekli sıcaklığı, pişirme süresini ve pişirme fonksiyonunu seçen yeni bir sistemin adapte edildiği akıllı bir fırındır. Ayarlanması çok kolaydır; kullanım komutlarının tek bir ayar düğmesi ile yapıldığı fırında size sadece pişirmek istediğiniz yiyeceğin türünü seçmek kalır. Ardından ısıtma için gerekli enerji miktarını algılayan fırın, gerekli süreyi, ısıtma modunu ve sıcaklığı hesaplayarak kalan tüm işlemleri yapar. Fırın, işlem bittiğinde sizi sesli olarak uyarır ve otomatik olarak kapanır; bu sayede yemeğinizin tam olarak ne zaman hazır olduğunu bilirsiniz ve sürekli olarak fırının içindeki yiyeceğin durumunu kontrol etmenize gerek kalmaz. Her şeyin yolunda gideceğinden emin olabilirsiniz.

## Ya babaannenizin kek tarifi?

Özel ayarlara ihtiyacınız olduğu her zaman, manuel ayar ile fırınınızı kendiniz ayarlayabilir; ailenizden kalan tarifleri pişirebilirsiniz.

## Sadece akıllı değil, aynı zamanda düşünceli

Fırın, pişirme işlemi bittiğinde bir uyarı sinyali verir; ısıtıcı elemanları kapar; soğutucu fanı çalıştırır. Fırının içindeki atıl ısı, pişmiş yemeği bir süre daha sıcak tutacaktır. Yemeği daha uzun süre sıcak tutmak isterseniz, menüde Özel Fonksiyonlar seçeneği altında bulabileceğiniz Sıcak Tutma programını ayarlayabilirsiniz.

## Her şeyi yapar... Temizlik dahil

Inspiro, sadece nasıl pişireceğini bilmekle kalmaz pirolitik otomatik temizleme sistemi sayesinde kendini de temizler. Pirolitik fonksiyonu seçildiği zaman 500°C'ye kadar ısınan fırındaki birikmiş yağ ve yemek artıkları yanar; külleri nemli bir bezle silmek, temizlik için yeterlidir.

# 3 adımda müthiş bir aşçı olun

1



Otomatik pişirme modunu seçtiğinizde dokunmatik kontrol ile pişirilecek yiyeceğin tipini belirleyin. Beş pişirme kategorisi vardır: Hamur işi, et, hazır yiyecekler, fırın yemekleri, pizza.

2



Pişirmek istediğiniz yiyeceğin tarifini seçin. Yiyeceği fırına verin ve göstergedeki komutları izleyin (tepsiyi hangi fırın seviyesine koyacağınız, eğer gerekliyse yemekölçerin kullanımı).

3



Fırın doğru sıcaklığı ve pişirme konumunu otomatik olarak seçecektir. İleri sensör sistemi sayesinde Inspiro fırın, pişirme süresini de seçer ve çalışmaya başlar. Bununla birlikte, Inspiro fırındaki tarifi kendi kişisel damak zevkinize uyarlamak için pişirme süresini uzatma olanağınız da vardır.



## EOC 69400X

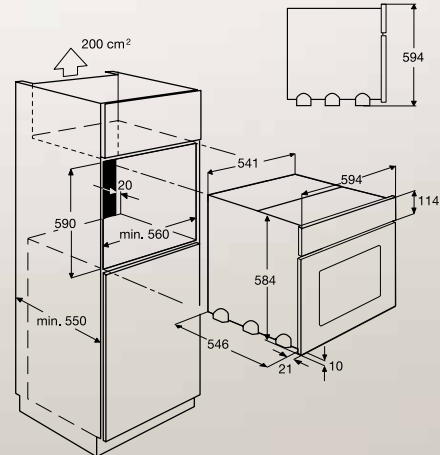


### Artık kullanma kılavuzu okumaya ihtiyacınız yok

Yeni Electrolux Inspiro fırın, sizi kullanma kılavuzlarını unutturacak bir teknoloji ile tanıştıyor. Artık doğru pişirme fonksiyonunu, doğru sıcaklığı ve doğru pişirme süresini ayarlamak için endişe etmenize gerek yok. Inspiro, her şeyi sizin yerinize yapar. Siz sadece ne yiyeceğinizi hayal edin, yemeği fırına yerleştirin ve istenen yemek çeşidini seçin. Size en lezzetli sonucu sunmak için fırın, pişirme süresini ve gereken sıcaklığı kendi hesaplayacaktır.

- Multifonksiyonel fırın
- İnteraktif LCD gösterge
- Yatay ışık paneli
- Işıklı semboller
- Döner kontrol düğmesi
- Piroolitik temizleme fonksiyonu
- Parmak izi tutmayan paslanmaz çelik yüzey
- Çıkarılabilir fırın camları
- Koku filtresi
- 13 program: Alt, Fan + ışık, Fan + dairesel ısıtıcı, Fan + dairesel ısıtıcı (düşük sıcaklık), Fan + dairesel ısıtıcı + alt, Fan + üst + ızgara, Izgara, Izgara + çevirme ızgarası, Üst + alt, Üst + alt (80°C), Üst + ızgara, Üst + ızgara + fan + çevirme ızgarası, Üst + ızgara + çevirme ızgarası
- Piro kilid sistemi
- Mekanik kapı kilidi
- 4 camlı fırın kapısı
- Çocuk emniyeti
- Fonksiyon kilidi

- Atıl ısı göstergesi
- Emniyetli kapanma fonksiyonu
- Otomatik yemekölçer programları, Otomatik ağırlık programları, Pişirme süresi, Elektronik sıcaklık kontrolü, Hızlı ısıtma fonksiyonu, Düşük sıcaklıkta pişirme, Zaman ayarlı yemekölçer, Zaman ayarı, Atıl ısı kullanımı, Zaman göstergesi, Sıcaklık tavsiyesi, Çevirme ızgarası, Soğutma fanı
- 2 adet standart tepsi, 1 adet derin tepsi, 1 adet ızgara
- Toplam elektrik tüketimi: 3,5 kW/saat



# Yemek Kâşifi ile afiyet olsun

Lezzetin ve yemek pişirmenin yeni dünyasını keşfedin!

Yemek Kâşifi, tüm dünyadan pek çok akşam yemeği deneyimini içeren interaktif bir yemek kitabıdır. Sitenin temaları içinde Sevgililer Günü gibi özel günler; Bob Marley'den, Marie Antionette'e kadar birçok kişinin doğum günleri ve Teksas Biberi veya Rusya Blini'si gibi yiyeceklerden oluşan özel menü içerikleri vardır. Yemek Kâşifi, ne pişireceğiniz, değişik fırınlarda pişirme süreleri ile ilgili detaylar, masa dekorasyonu, çalınacak müzikler,

hangi içecekleri ikram etmelisiniz gibi konularda size yol gösterir. Hatta Yemek Kâşifi size tam bir alışveriş listesi bile sunar. Electrolux Yemek Kâşifi'nin yardımı ile bir sonraki yemekli partinizi planlamanın keyfini yaşayın.

<http://www.dinnerexplorer.com/>  
<http://www.yemekkasifi.com>



# Buharlı pişirme

Profesyonel pişirmede yirmi yılı aşkın tecrübemiz, leziz yemekler pişirmenin en iyi yolunun buharla pişirme olduğunu bize gösterdi. Bu sebeple Electrolux, profesyonel pişirmeyi ev tipi bir fırına uygulamaya karar verdi. Yeni Electrolux buharlı fırın en son teknoloji olan Vision pişirme kullanılarak yaratıldı. Bu yenilikçi konsept ile evde profesyonel aşçılar gibi yemek pişirmek mümkün, üstelik yağ kullanmaksızın ve çok daha sağlıklı bir şekilde. Bu bir zevk meselesi.



## Sağlıklı ve lezzetli

Buharlı pişirme, Asya medeniyetlerinde sıkça kullanılmış, ilk çağlardan kalma bir yöntemdir. Buharlı pişirme fonksiyonu 100°C'nin altında kullanıldığı zaman, organizma için önemli tüm besin maddeleri ve tat, yiyeceğin içinde kalır. Bu yöntemle her çeşit yiyecekte daha taze, daha renkli, daha vitaminli ve lezzetli sonuçlar elde edeceğinize emin olabilirsiniz.

## Buharlı pişirme işlemi esnasında

Ayrıcalıklı buhar fonksiyonu sistemi sayesinde dışarıdan su tedarikine gerek yoktur. Su haznesi boşaldığı zaman sesli bir sinyal verilir. Su haznesinin tekrar doldurulması ile pişirme süreci, program başında belirlendiği gibi devam eder.

Fırın kapısı açıldığı zaman aşırı miktarda buhar çıkışına engel olmak amacıyla pişirme sürecinin bitiminden 5 dakika önce buhar önleme işlemi başlar. Havalandırma sistemi, buharı

çekerek taze hava ile karıştırır ve bu karışımı fırın kapısı ile kontrol paneli arasındaki ince aralıktan havaya verir.

## Güvenlik

Güvenlik, Electrolux ürünlerinin en önemli odak noktalarından biridir. Fırın kapısı dış sıcaklığının 50°C'den daha az olmasını sağlamak ve böylece olası yaralanma risklerinin önüne geçmek amacıyla buharlı fırınlarımızın kapısı 3 camdan oluşmaktadır. Ayrıca çocuklar için de endişelenmenize gerek yoktur; çocuk kilidi, onların fırını yanlışlıkla çalıştırmalarını önler.

## 85 uluslararası tarif

En iyi sonuçları kolaylıkla almanızı garanti eden Electrolux buharlı fırın, en son ve ileri teknoloji ile tasarlanmıştır. Mükemmel yemek tarifleri içeren fırın ile tüm dünyadan çeşitli tarifleri deneme olanağınız da vardır.



## EOB 98000X Combi Steam

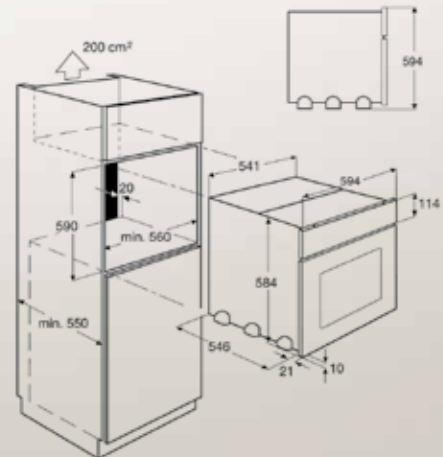


### Buharlı pişirme ile sağlıklı ve lezzetli yemekler

Şüphesiz buharlı pişirme beslenmenin en sağlıklı yoludur. Yemeği buhar ile hazırlamanın avantajları yüzyıllardan beri bilinmektedir. Bugünün gelişen teknolojiyle, günlük koşuşturma içinde, yaşamınızı daha sağlıklı sürdürme olanağı sunuyoruz.

- Multifonksiyonel buharlı fırın
- Vision pişirme teknolojisi
- İnteraktif LCD gösterge
- Yatay ışık paneli
- Işıklı semboller
- Dokunmatik kontrol
- Kolay temizlenen iç hazne
- Parmak izi tutmayan paslanmaz çelik yüzey
- Çıkarılabilir fırın camları
- Temizleme sünger
- 12 program: Alt, Fan + dairesel ısıtıcı, Fan + dairesel ısıtıcı (buharlı), Fan + dairesel ısıtıcı (düşük sıcaklık), Fan + dairesel ısıtıcı + alt, Fan + dairesel ısıtıcı + buhar (25/75), Fan + dairesel ısıtıcı + buhar (50/50), Fan + buhar (100), Izgara, Üst + alt, Üst + ızgara, Üst + ızgara + fan
- Mekanik kapı kilidi
- 3 camlı fırın kapısı
- Çocuk emniyeti
- Fonksiyon kilidi
- Atıl ısı göstergesi
- Emniyetli kapanma fonksiyonu

- Otomatik yemekölçer programları, Otomatik ağırlık programları, Pişirme süresi, Elektronik sıcaklık kontrolü, Isıt ve beklet fonksiyonu, Hızlı ısıtma fonksiyonu, Düşük sıcaklıkta pişirme, Zaman ayarlı yemekölçer, Hafıza, Zaman ayarı, Yemek tarifleri, Atıl ısı kullanımı, Zaman göstergesi, Ayarla ve çık fonksiyonu, Kapanma göstergesi, Sıcaklık tavsiyesi, Süre uzatma, Soğutma fanı
- 1 adet standart tepsi, 1 adet derin tepsi, 2 adet paslanmaz çelik destek rafı
- Toplam elektrik tüketimi: 3,5 kW/saat



# Vision pişirme

Sizi düşünerek, mutfağınızda beklediğiniz yardımı size sunuyoruz: Vision pişirme teknolojisi, profesyonel pişirme meraklıları için mükemmel bir çözümdür. Siz sadece arzu ettiğiniz pişirme sonucunu düşünün; bırakın Vision pişirme bunu gerçeğe dönüştürsün.



Yemek tarifleri kitabınıza artık ihtiyacınız yok; çünkü neyi ve nasıl sevdiğinizi biliyorsunuz. Electrolux Vision fırınlar gerisini sizin için yapar.

## Pişirme şeklinizi kendiniz belirleyin

Vision pişirme elektroniği, en iyi pişirme sonuçlarını elde etmeniz için farklı yiyecek kategorileri ve menü rehberlerine adapte edilmiştir.

Vision fırınların teknolojisi, seçilen parametreler hakkında sizi devamlı olarak bilgilendirir. Bu teknoloji, size farklı pişirme yöntemleri ile ilgili seçenekler sunar:

- A. **Menü pişirme** ile 7 yiyecek kategorisinden (buharlı fırın için bu rakam 12'dir) dilediğiniz yiyecek tipini seçmeniz yeterlidir. Sonrasında fırın, aşağıdaki seçeneklerin kullanımı için size yol gösterir:
- **Otomatik yemekölçer programları:** Süre tahmini ile profesyonel aşçılar gibi pişirme.
  - **Otomatik ağırlık programları:** Sıcaklık ve pişirme süresi önerisi.
  - **Otomatik uluslararası tarifler:** Bu program 67 farklı tarif (buharlı fırın için 85) sunar; size sadece mükemmel sonuçlar için menüyü takip etmek kalır.

Ayrıca menü pişirmede kişisel ayarlar yapma olanağınız da vardır.

- B. **Geleneksel pişirmede** pişirme fonksiyonunu ve sıcaklığı kişisel tercihlerinize göre belirleyebilirsiniz.
- C. **Hafızalı pişirmede** hafızada kalacak ve her zaman istediğiniz ve sevdiğiniz şekilde hazırlanacak 20 favori menü ile fırın elektroniğinizi programlama olanağınız vardır.

## Düşük sıcaklıkta pişirme

Etli yemeklerini düşük sıcaklıkta pişirerek mükemmel sonuçlar almak isteyenler için ideal çözümdür. Pişirme işleminin başında fırın 120-150°C'ye kadar ısıtılır (miktarla bağlı olarak). Daha sonra azaltılan sıcaklık 80°C'de sabitlenir. Bu fonksiyon sayesinde enerji tüketimi % 20 azaltılır.



## EOC 68200X

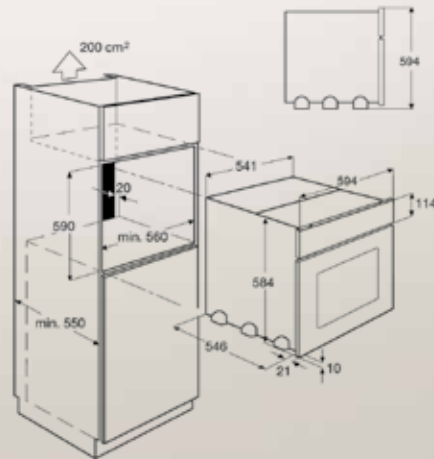


### Vision pişirme – olanaklar dünyası

Vision pişirme teknolojisine sahip Electrolux fırınlar, kolay takip edilebilen menüleriyle, yemeklerinizi hazırlamada pek çok seçenek sunar. Geniş hafızasındaki uluslararası yemek tariflerinden birini seçebilir veya 20 adet favori yemek tarifinizi fırın hafızasına kaydederek anneannenizin en sevdiğiniz kekini hazırlayabilirsiniz. İhtiyacınız olduğunda geleneksel yöntemi kullanıp parametreleri manuel olarak da ayarlayabilirsiniz. Menüü anlaması ve takip etmesi çok kolaydır, sizinle ana dilinizde iletişim kurar. Şimdi arkadaşlarınızı akşam yemeğine davet etmenin tam zamanı: Bu fırın sizi asla hayal kırıklığına uğratmayacak!

- Multifonksiyonel fırın
- Vision pişirme teknolojisi
- İnteraktif LCD gösterge
- Yatay ışık paneli
- Işıklı semboller
- Dokunmatik kontrol
- Piroolitik temizleme fonksiyonu
- Parmak izi tutmayan paslanmaz çelik yüzey
- Çıkarılabilir fırın camları
- Koku filtresi
- 10 program: Alt, Fan + ışık, Fan + dairesel ısıtıcı, Fan + dairesel ısıtıcı (düşük sıcaklık), Fan + dairesel ısıtıcı + alt, Fan + üst + ızgara, ızgara, Üst + alt, Üst + alt (80°C), Üst + ızgara
- Piro kilid sistemi
- Mekanik kapı kilidi
- 4 camlı fırın kapısı
- Çocuk emniyeti
- Fonksiyon kilidi

- Atıl ısı göstergesi
- Emniyetli kapanma fonksiyonu
- Yemekölçer programları, Otomatik ağırlık programları, Pişirme süresi, Elektronik sıcaklık kontrolü, Hızlı ısıtma fonksiyonu, Düşük sıcaklıkta pişirme, Zaman ayarlı yemekölçer, Hafıza, Zaman ayarı, Programlı yemek tarifleri, Atıl ısı kullanımı, Zaman göstergesi, Sıcaklık tavsiyesi, Soğutma fanı, Pişirme şeması
- 3 seviyeli teleskobik ray, 2 adet standart tepsi, 1 adet derin tepsi, 1 adet krom kaplama destek rafı
- Toplam elektrik tüketimi: 3,5 kW/saat

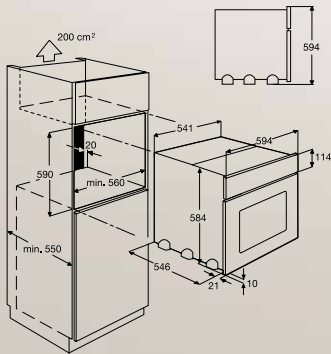




## EOB 68200X



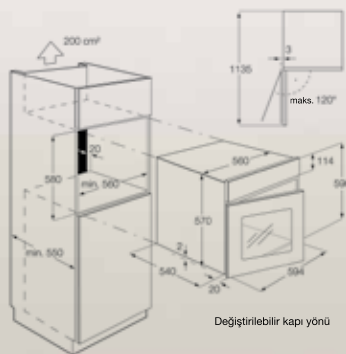
- Multifonksiyonel fırın
- Vision pişirme teknolojisi
- İnteraktif LCD gösterge
- Yatay ışık paneli
- Işıklı semboller
- Dokunmatik kontrol
- Kolay temizlenen iç hazne
- Parmak izi tutmayan paslanmaz çelik yüzey
- Çıkarılabilir fırın camları
- Koku filtresi
- 10 program: Alt, Fan + ışık, Fan + dairesel ısıtıcı, Fan + dairesel ısıtıcı (düşük sıcaklık), Fan + dairesel ısıtıcı + alt, Fan + üst + ızgara, Izgara, Üst + alt, Üst + alt (80°C), Üst + ızgara
- Mekanik kapı kilidi
- 4 camlı fırın kapısı
- Çocuk emniyeti
- Fonksiyon kilidi
- Atıl ısı göstergesi
- Emniyetli kapanma fonksiyonu
- Otomatik yemekölçer programları, Otomatik ağırlık programları, Pişirme süresi, Elektronik sıcaklık kontrolü, Hızlı ısıtma fonksiyonu, Düşük sıcaklıkta pişirme, Zaman ayarlı yemekölçer, Hafıza, Zaman ayarı, Programlı yemek tarifleri, Atıl ısı kullanımı, Zaman göstergesi, Sıcaklık tavsiyesi, Soğutma fanı, Pişirme şeması
- 2 seviyeli teleskobik ray, 2 adet standart tepsi, 1 adet derin tepsi, 1 adet krom kaplama destek rafı
- Toplam elektrik tüketimi: 3,5 kW/saat



## EOB 68713X



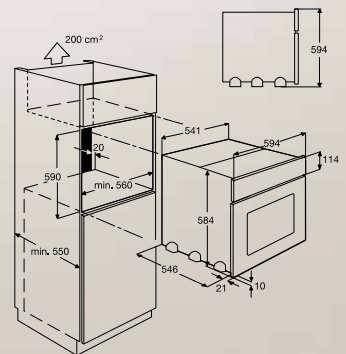
- Multifonksiyonel, yana açılır kapılı fırın
- Vision pişirme teknolojisi
- İnteraktif LCD gösterge
- Yatay ışık paneli
- Dokunmatik kontrol
- Değiştirilebilir kapı yönü
- Kolay temizlenen iç hazne
- Parmak izi tutmayan paslanmaz çelik yüzey
- Çıkarılabilir fırın camları
- 12 program: Alt, Buz çözme, Dual ızgara, Fan + dairesel ısıtıcı, Fan + dairesel ısıtıcı (düşük sıcaklıkta pişirme fonksiyonu), Fan + dairesel ısıtıcı (düşük sıcaklık), Fan + dairesel ısıtıcı + alt, Izgara, Üst, Üst + alt, Üst + alt (80°C), Üst + ızgara + fan
- 3 camlı fırın kapısı
- Çocuk emniyeti
- Fonksiyon kilidi
- Atıl ısı göstergesi
- Emniyetli kapanma fonksiyonu
- Otomatik ağırlık programları, Pişirme süresi, Elektronik sıcaklık kontrolü, Hızlı ısıtma fonksiyonu, Düşük sıcaklıkta pişirme, Hafıza, Zaman ayarı, Yemek tarifleri, Atıl ısı kullanımı, Zaman göstergesi, Sıcaklık tavsiyesi, Soğutma fanı
- 3 seviyeli teleskobik ray, 1 adet standart tepsi, 1 adet derin tepsi, 2 adet krom ızgara
- Toplam elektrik tüketimi: 2,5 kW/saat



## EOB 63300X



- Multifonksiyonel fırın
- Dijital gösterge
- Işıklı semboller
- Gömülebilir düğmeler
- Kolay temizlenen iç hazne
- Parmak izi tutmayan çelik yüzey
- Çıkarılabilir fırın camları
- 8 program: Alt, Fan + ışık, Fan + dairesel ısıtıcı, Fan + dairesel ısıtıcı + alt, Fan + üst + ızgara, Izgara, Üst + alt, Üst + ızgara
- Mekanik kapı kilidi
- 3 camlı fırın kapısı
- Elektronik programlama, Soğutma fanı, Pişirme şeması
- 3 seviyeli teleskobik ray, 2 adet standart tepsi, 1 adet derin tepsi, 1 adet krom destek rafı
- Toplam elektrik tüketimi: 3,5 kW/saat





## EOB 43100X



- Multifonksiyonel fırın
- Dijital gösterge
- Işıklı semboller
- Gömülebilir düğmeler
- Kolay temizlenen iç hazne
- Parmak izi tutmayan paslanmaz çelik yüzey
- Çıkarılabilir fırın camları
- 7 program: Alt, Fan + ışık, Fan + üst + alt, Fan + üst + ızgara, Izgara, Üst + alt, Üst + ızgara
- Mekanik kapı kilidi
- 3 camlı fırın kapısı
- Elektronik programlama, Soğutma fanı
- 2 adet standart tepsi, 1 adet derin tepsi, 1 adet krom destek rafı
- Toplam elektrik tüketimi: 3 kW/saat



## EOB 53102X



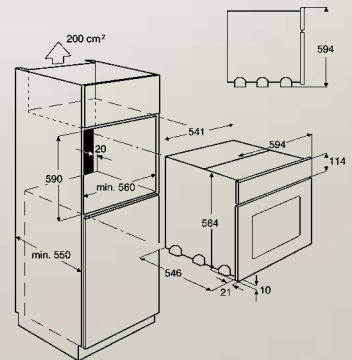
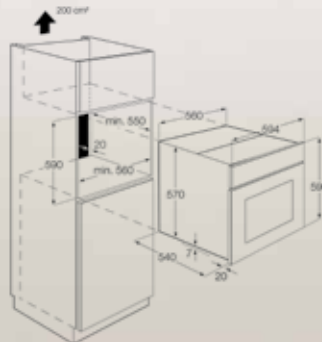
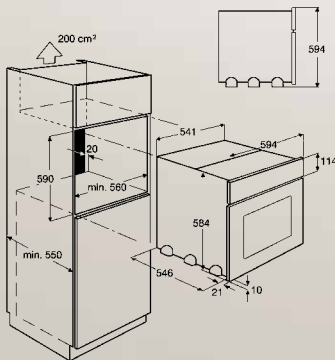
- Multifonksiyonel fırın
- Dijital gösterge
- Gömülebilir düğmeler
- Kolay temizlenen iç hazne
- Parmak izi tutmayan paslanmaz çelik yüzey
- Çıkarılabilir fırın camları
- 8 program: Alt, Fan + ızgara, Fan + dairesel ısıtıcı, Fan + dairesel ısıtıcı + alt, Fan + üst + alt, Izgara, Üst + alt, Üst + ızgara
- 2 camlı fırın kapısı
- Elektronik programlama, Soğutma fanı
- 2 seviyeli teleskobik ray, 1 adet standart tepsi, 1 adet derin tepsi, 1 adet krom ızgara
- Toplam elektrik tüketimi: 3,07 kW/saat



## EOB 33100X



- Multifonksiyonel fırın
- Dijital gösterge
- Gömülebilir düğmeler
- Kolay temizlenen iç hazne
- Parmak izi tutmayan paslanmaz çelik yüzey
- Çıkarılabilir fırın camları
- 7 program: Alt, Fan + ışık, Fan + üst + alt, Fan + üst + ızgara, Izgara, Üst + alt, Üst + ızgara
- 2 camlı fırın kapısı
- Elektronik programlama, Soğutma fanı
- 2 adet standart tepsi, 1 adet derin tepsi, 1 adet krom destek rafı
- Toplam elektrik tüketimi: 3 kW/saat





## EOB 3200X



- Multifonksiyonel fırın
- Dijital gösterge
- Standart düğmeler
- Kolay temizlenen iç hazne
- Parmak izi tutmayan paslanmaz çelik yüzey
- Çıkarılabilir fırın camları
- 7 program: Alt, Fan + ışık, Fan + üst + alt, Fan + üst + ızgara, Izgara, Üst + alt, Üst + ızgara
- 2 camlı fırın kapısı
- Yemekölçer, Zamanlayıcı, Soğutma fanı
- 2 adet standart tepsi, 1 adet derin tepsi, 1 adet krom destek rafı
- Toplam elektrik tüketimi: 3 kW/saat



## EOB 53004X



- Multifonksiyonel fırın
- Dijital gösterge
- Standart düğmeler
- Katalitik iç hazne
- Parmak izi tutmayan paslanmaz çelik yüzey
- Çıkarılabilir fırın camları
- 7 program: Alt, Fan, Fan + dairesel ısıtıcı, Izgara, Üst, Üst + alt, Üst + ızgara
- 2 camlı fırın kapısı
- Elektronik programlama, Soğutma fanı
- 1 adet standart tepsi, 1 adet derin tepsi, 1 adet krom ızgara
- Toplam elektrik tüketimi: 2,5 kW/saat



## EOB 31000X



- Multifonksiyonel fırın
- Standart düğmeler
- Kolay temizlenen iç hazne
- Parmak izi tutmayan paslanmaz çelik yüzey
- Çıkarılabilir fırın camları
- 5 program: Alt, Fan + üst + alt, Fan + üst + ızgara, Üst + alt, Üst + ızgara
- 2 camlı fırın kapısı
- Mekanik zaman ayarı, Soğutma fanı
- 2 adet standart tepsi, 1 adet derin tepsi, 1 adet krom destek rafı
- Toplam elektrik tüketimi: 3 kW/saat

