

“Yemek pişirirken nefes kesen bir hız isteyebileceğinizi düşündük.”



İndüksiyonlu pişirme

Yemek pişirmek, yaşamınızın önde gelen ilgi alanlarından biri. Hiçbir şey sizi, arkadaş çevrenizi veya ailenizi bir gurme yemeğinde ağırlayarak onların takdirlerini kazanmaktan daha fazla mutlu edemez. Electrolux indüksiyonlu ocaklar ile misafir ağırlamak sizin için daha da kolay olacak.



İndüksiyon ne anlama gelir?

İndüksiyon, pişirme alanı ile üzerindeki özel pişirme kabı arasında ortaya çıkan elektromanyetik güç üretimine bağlı bir ısıtma tekniğidir. Isıtma sadece pişirme kabının ocağa dokunduğu alanda gerçekleşir, ısı direkt olarak pişirme kabının içine verilir ve pişirme kabının etrafı soğuk kalır. Son derece hızlı ve enerji tasarrufludur. Yemek pişirmek için bundan daha hızlı, daha güvenli ve daha enerji tasarruflu bir yol yoktur.

Hızlı ve enerji tasarruflu

İndüksiyonlu ocaklar gazlı ve elektrikli ocakların hızını üstün kullanım konforu ile bir araya getirir. Pişirme alanının açılması ile birlikte seçilen güç konumu, hiçbir gecikme olmaksızın anında çalışacağı için yiyeceğinizi çok daha hızlı bir şekilde pişirebilirsiniz.

İndüksiyonlu bir ocak kullanarak enerjiden tasarruf edersiniz. Pişirme alanının anında reaksiyon vermesi sebebiyle ön ısıtma aşaması olmaz ve aynı zamanda pişirme sonunda ocak yüzeyi çok kısa zamanda soğuduğu için atıl ısı da kalmaz.

Ocak, pişirme kabının taban çapını otomatik olarak algılayarak çap alanı kadar ısınacağı için daha da fazla enerji tasarrufu sağlamaktadır. Geniş pişirme alanında küçük pişirme kapları kullanmanız durumunda enerji kaybı olmaz.

Ekstra güvenli

İndüksiyonlu bir ocak seçtiğinizde güvenliğinizin tam olacağına emin olabilirsiniz. Ocak yüzeyinde pişirme kabı yoksa pişirme alanı ısınmayacaktır. Bu sayede eğer ocakta bir pişirme kabı yoksa kontrol paneline yanlışlıkla dokunmanız durumunda ocağı çalıştırmaz mümkün olmaz.

Yanma riski yoktur

İndüksiyonlu pişirme, mutfağınız için de güvenlik demektir. Sadece pişirme kabının altındaki ocak yüzeyi ısınacağı için kap alanı dışında kalan yerler ısınmaz ve soğuk kalır. Böylece kazara yanma riskiniz ortadan kalkar.

Temizlemesi kolay

İndüksiyon, ocak sıcaklık seviyesi düşürüldüğü anda reaksiyon verir. Bu sebeple süt veya diğer sıvıların kaynarak taşması riski, hemen hemen yok denecek kadar azdır. Ancak bu gerçekleşse bile endişelenmenize gerek yoktur. Ocak soğuk olduğu için taşan sıvılar yanmaz. Gerekli durumda sadece nemli bir bezle silmek, temizlik için yeterli olacaktır.

Yemek pişirmenin evrimi

Yeni elektrikli ocaklarıyla Electrolux; sizin için daha uygun, güvenli ve ekonomik çözümler geliştirmiştir.

Öko zamanlayıcı – atıl ısı kullanımı

Öko zamanlayıcı, kaynaklarınızı en verimli şekilde kullanmanıza olanak sağlar. Önceden ayarlanmış pişirme sürenizin bitiminden hemen önce ocağı kapar ve böylelikle ocakta kalan atıl ısı, pişirmenin son dakikalarında kullanılmış olur. Bu sayede enerjiden tasarruf eder ve aynı zamanda elektrik faturanızı da azaltmış olursunuz.



CountUp zamanlayıcı – Pişirme sürecinin her saniyesini kontrol edin

Zamanlama her şeydir, özellikle konu yemek pişirmekse. CountUp zamanlayıcı ile pişirme sürecini daha da yakından takip etme olanağınız vardır. Zamanlayıcı sıfırdan başlayarak siz durduruncaya veya sıfırlayınca kadar sayıma devam eder, böylece pişirme sürecinin her aşamasının ne kadar süreceğini tam olarak bilirsiniz.



OffSound kontrol

Bu fonksiyon, alarm veya güvenlik bağlantılı sesli sinyaller dışında kalan standart fonksiyonların (örn. çoklu alan

anahtarı veya güçlendiricinin aktive edilmesi durumunda verilen onay sesi) sesli sinyallerini kapamanıza olanak sağlar.



Direct Access: İstenilen sıcaklığa doğrudan ulaşmanın yolu

Electrolux günlük hayatınızı kolaylaştıracak, zamandan kazanmanızı ve mutfakta en iyi sonuçları almanızı sağlayacak çözümler aramaktadır. Yeni elektronikleri ile Electrolux Direct Access ocaklar, tamamen bu sebeple tasarlanmıştır. Direct Access ocak ile günümüzde yemek pişirmenin modern tekniklerinden biri olan indüksiyonun avantajlarının keyfini çıkarmakla kalmaz aynı zamanda istediğiniz pişirme seviyesini seçmenin en uygun yolu olan yeni geliştirilmiş kontrol panelinin konforunu da yaşarsınız. Kademeli kontrolü kullanarak istenilen sıcaklığı doğrudan ve çok daha hızlı bir şekilde seçebilirsiniz. Bunu yapmanın iki yolu vardır: İstenilen pişirme seviyesine gelene kadar parmağınızı kaydırabilir veya panel üzerine basılmış olan seviye göstergesi numarasına dokunarak pişirme seviyesini anında seçebilirsiniz.



Çocuk emniyeti fonksiyonu

Çocuk emniyeti, ocağa entegre edilmiş başlıca güvenlik sistemlerinden biridir. Çocuklarınızın kazara ocağı çalıştırmalarını önler ve onları olası yanma riskinden korur. Sadece 2 tuşlu bir kombinasyona dokunarak çocukların mutfak içinde maksimum güvenlik içinde dolaşmalarını mümkün kılarırsınız.



Tuş kilidi

Seçmiş olduğunuz ayarları kazara değiştirmenizi önlemek amacıyla kontrol panelini, dilediğiniz zaman kilitleyebilirsiniz.

Atıl ısı göstergesi

Tam bir güvenliği garanti etmek amacıyla vitroseramik ocaklarımızın elektroniğine sıcaklık göstergeleri ekledik. Pişirme yüzeyinin sıcaklığı güvenli seviyeye düşene kadar yanık kalan gösterge, sizi potansiyel tehlikelere karşı uyarır. Atıl ısı kullanımı, cihaz kapatıldığında pişirmeyi kalan ısı ile bitirme ve enerji tasarrufu yapma olanağı da sunar. Atıl ısıyı aynı zamanda yemeği sıcak tutmak için de kullanabilirsiniz.

Stop + go

Bu fonksiyonu kullandığınız zaman bütün pişirme bölgelerindeki sıcaklık, ılık tutma seviyesine iner. Böylece yemeğinizi bir süreliğine bırakmak durumunda kaldığınızda endişelenmenize gerek olmaz. Stop + go fonksiyon tuşuna tekrar dokunduğunuz anda sıcaklık daha önce ayarlamış olduğunuz seviyeye geri dönecektir.

Otomatik ısıtma

Otomatik ısıtma ile açılan bir üründe pişirme yüzeyi, bir süreliğine (seçilen pişirme seviyesine bağlıdır) maksimum seviyede ısıtılır ve ardından seçilen sıcaklık seviyesine otomatik olarak düşürülür.

Otomatik kapanma

Otomatik kapanma fonksiyonu, belirli bir süre içinde pişirme alanı kapatılmadığı veya pişirme seviyesi değiştirilmediği zaman aktif olan özel bir güvenlik sistemidir. Bu fonksiyon, güvenlik sağlamanın yanı sıra gereksiz enerji kaybını da önler.

Hızlı ısıtma

Birçok yiyecek için hızlı ve yoğun ısıtma, iyi sonuçlar ile mükemmel sonuçlar arasındaki farkı belirler. Ocağınızdaki hızlı ısıtma fonksiyonu tam da bu gibi durumlar için tasarlanmıştır. Bu fonksiyonla maksimum güce, ihtiyaç duyduğunuz anda ulaşabilirsiniz.

Zamanlayıcı

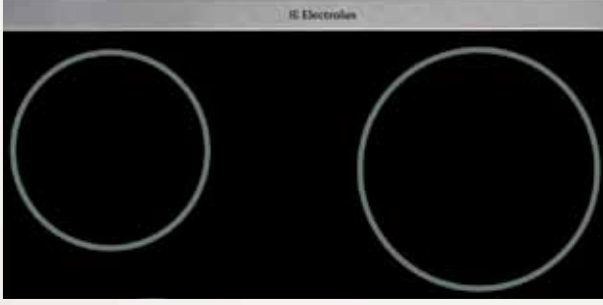
Bu fonksiyon ile her bir pişirme alanının pişirme zamanını, kontrol panelindeki ilgili sensöre dokunarak ayarlayabilirsiniz. Pişirme süresinin sonunda pişirme yüzeyi otomatik olarak kapanır ve yiyeceğin hazır olduğunu belirten sesli bir sinyal verilir. Ayrıca zamanlayıcıyı pişirme yüzeyleri aktif durumda değilken geri sayım için de kullanabilirsiniz.

Yolumuz yeniliğe ve mükemmeliyete doğru

Mükemmel mutfağı yaratmak, tasarımı, rahat ve güvenli montajla tamamlamak anlamına da gelir.

Yenilikçi çerçeve

Çerçeve ve cam uyumu, fonksiyonel bir unsur olmasının yanı sıra önemli bir tasarım unsuru da olmuştur. Şık lazer logosuyla yeni XL çerçeve, tüm Electrolux ocaklar için ileri tasarımın imzası olmuştur. Ek bir fayda olarak bu yeni tasarım, derinlikte daha fazla kapsam sağlamakta ve ürünlerimizin çok daha çeşitli tezgâhlara montajını mümkün kılmaktadır.



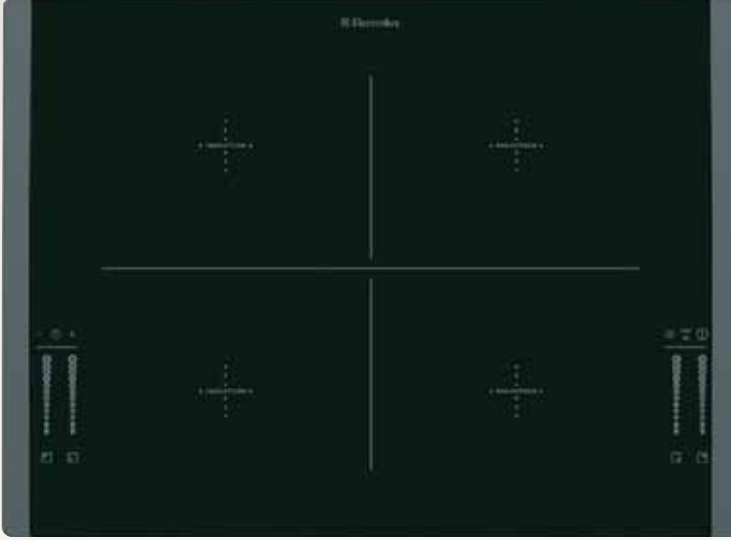
En hızlı montaj konsepti

Ocağınızın tezgâha kolay ve sorunsuz şekilde uymasına olanak sağlayan yeni bir montaj yöntemi geliştirdik. Bu yeni yöntem sayesinde ocağı yerleştirmek, tek adımda mümkün olmaktadır.

Çekmece üzerine montajda koruma zemini

EURO-Norm 60335'e göre, ocağa alt taraftan erişilebilir olduğunda veya ocağın altında bir çekmece olması durumunda bir koruma zemininin gerekli olduğunu biliyor muydunuz? Electrolux, bu çeşit bir koruma zeminini tüm bağımsız ocakları için aksesuar olarak sağlamaktadır. Bu sistem ocağa kolaylıkla takılabilir, ocakla birlikte montajı yapılabilir ve bu sayede montaj süresi ve karışıklık azaltılır. Cihazın mükemmel bir şekilde havalandırılmasından ötürü bu sistem, en iyi ürün performansını garanti eder.





EHD 68210P Inefinite

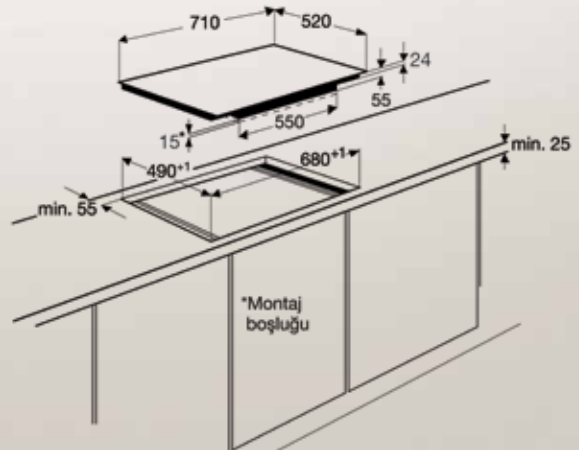


Sınırları ortadan kaldıran teknoloji

Electrolux bu yenilikçi üründe, en son teknoloji ve mümkün olan en fazla esnekliği sofistike ve şık bir tasarımla buluşturuyor. Bu özel induksiyonlu ocak, en hızlı ve en az enerji tüketen yemek pişirme metodunu, pişirme yüzeyini en uygun şekilde kullanmanın benzersiz özgürlüğüyle birleştirir: Kaplarınızı çok sınırlı bir alana sığdırmak için uğraşmanız gerekmez. Kabinizi, pişirme bölgesinin herhangi bir yerine yerleştirebilirsiniz, sadece bölgenin ortasındaki işaretli alanı kapsamaması gerekir; böylece yemeğiniz homojen olarak ısıtılır. Bu şekilde, daha büyük kapların içinde yemek pişirebilir veya oval bir pişirme kabını 2 bölgeyi kapsayacak şekilde dikey olarak yerleştirebilirsiniz.

- 71 cm elektrikli ocak
- İndüksiyonlu
- Elektronik kademeli dokunmatik kontrol
- Seramik cam yüzey
- Çerçevesiz, özel kesim kenarlar
- Kolay montaj
- Çocuk kilidi
- Tuş kilidi
- Emniyetli kapanma
- Atıl ısı göstergesi
- CountUp zamanlayıcı
- Öko zamanlayıcı ile atıl ısı kullanımı
- OffSound kontrol

- Zamanlayıcı
- Stop + go fonksiyonu
- Sesli sinyal
- Otomatik ısıtma
- Hızlı ısıtma
- 4 indüksiyonlu pişirme alanı
 - sol arka : 2300/3200 W / 210 mm
 - sağ arka : 2300/3200 W / 210 mm
 - sol ön : 2300/3200 W / 210 mm
 - sağ ön : 2300/3200 W / 210 mm
- Toplam elektrik tüketimi: 7,4 kW/saat





EHD 60020P



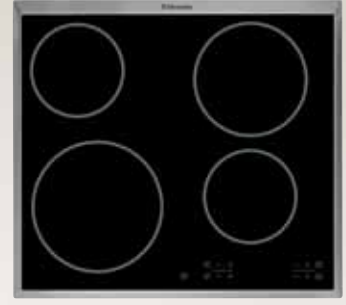
- 60 cm elektrikli ocak
- İndüksiyonlu
- Dokunmatik kontrol
- Cam seramik yüzey
- Çerçevesiz, özel kesim kenarlar
- Kolay montaj
- Çocuk kilidi
- Tuş kilidi
- Emniyetli kapanma
- Atıl ısı göstergesi
- Zamanlayıcı
- Stop + go fonksiyonu
- Sesli sinyal
- Otomatik ısıtma
- 4 indüksiyonlu pişirme alanı:
 - sol arka : 1800/2800 W / 180 mm
 - sağ arka : 1800/2800 W / 180 mm
 - sol ön : 2300/3700 W / 210 mm
 - sağ ön : 1400/2500 W / 145 mm
- Toplam elektrik tüketimi: 7,4 kW/saat



EHS 60210P



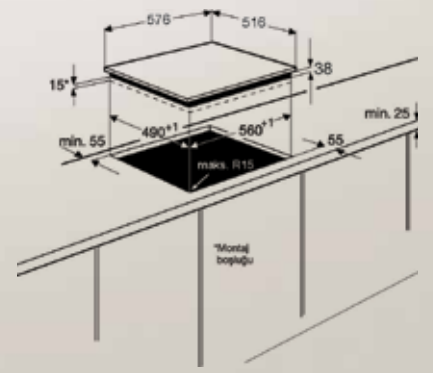
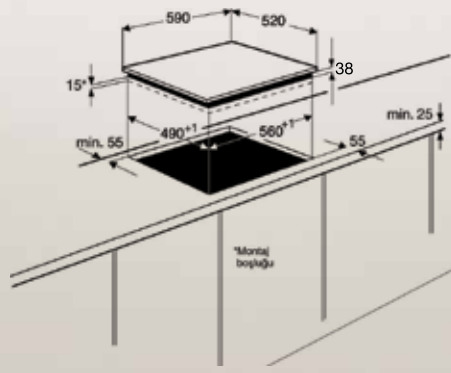
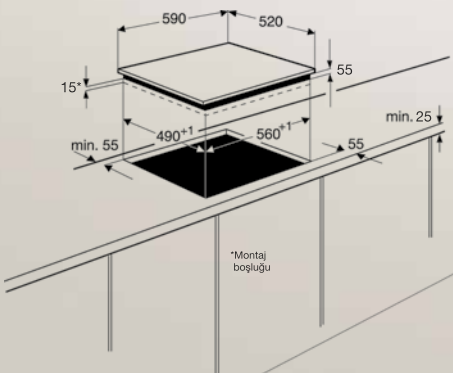
- 60 cm elektrikli ocak
- Üç adet dairesel ve bir adet oval pişirme alanı
- Elektronik kademeli dokunmatik kontrol
- Cam seramik yüzey
- Çerçevesiz, özel kesim kenarlar
- Kolay montaj
- Çocuk kilidi
- Tuş kilidi
- Emniyetli kapanma
- Atıl ısı göstergesi
- CountUp zamanlayıcı
- Öko zamanlayıcı ile atıl ısı kullanımı
- OffSound kontrol
- Zamanlayıcı
- Stop + go fonksiyonu
- Sesli sinyal
- Otomatik ısıtma
- 4 elektrikli pişirme alanı:
 - sol arka : 1200 W / 145 mm
 - sağ arka : 1500/2400 W / 170/265 mm
 - sol ön : 800/1600/2300 W / 120/175/210 mm
 - sağ ön : 1200 W / 145 mm
- Toplam elektrik tüketimi: 7,1 kW/saat



EHS 60021X



- 60 cm elektrikli ocak
- Dokunmatik kontrol
- Cam seramik yüzey
- Paslanmaz çelik çerçeve
- Kolay montaj
- Çocuk kilidi
- Emniyetli kapanma
- Atıl ısı göstergesi
- 4 elektrikli pişirme alanı:
 - sol arka : 1200 W / 145 mm
 - sağ arka : 1800 W / 180 mm
 - sol ön : 2300 W / 210 mm
 - sağ ön : 1200 W / 145 mm
- Toplam elektrik tüketimi: 6,5 kW/saat





EHP 60040K



- 60 cm elektrikli ocak
- Yandan kumandalı
- Cam seramik yüzey
- Siyah çerçeve
- Kolay montaj
- 4 elektrikli pişirme alanı
sol arka : 1200 W / 145 mm
sağ arka : 1800 W / 180 mm
sol ön : 1800 W / 180 mm
sağ ön : 1200 W / 145 mm
- Toplam elektrik tüketimi: 6 kW/saat



EHC 30200X



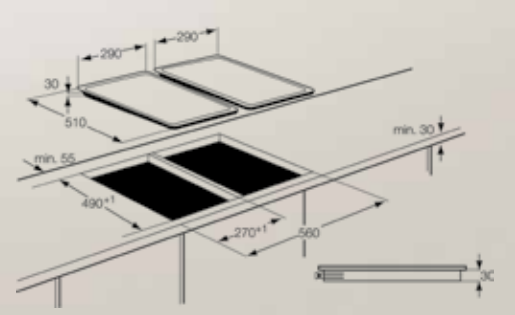
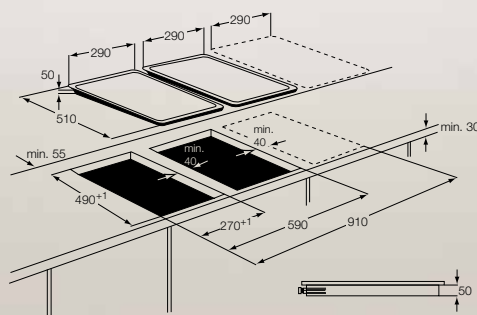
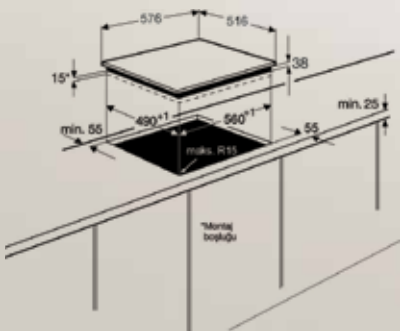
- 30 cm elektrikli ocak
- Önden kumandalı
- Cam seramik yüzey
- 2 elektrikli pişirme alanı
arka : 1700 W / 180 mm
ön : 1200 W / 145 mm
- Toplam elektrik tüketimi: 2,9 kW/saat



EHG 30235X



- 30 cm gazlı ocak
- Önden kumandalı
- Paslanmaz çelik yüzey
- Cast Iron ızgaralar
- Gaz emniyet sistemi
- Elektrikli ateşleme
- 2 gazlı pişirme alanı:
arka: 3000 W / 100 mm
ön : 1000 W / 54 mm
- Maksimum gaz gücü: 4 kW/saat



Time Zero

Elektronik kontrollü anında ateşleme sayesinde gaz, tek dokunuşla açılır. Time Zero sistemi, “çevir ve bas” tekli işlemiyle gaz bekinin 0,1 saniyeden daha az sürede ateşlenmesini sağlar. Ateşleme, gazın kazara ateşlenme riski olmaksızın, sadece önceden tanımlanmış konumda mümkündür.

Otomatik ateşleme

Gazlı pişirmeyi tercih ediyorsanız, Electrolux ürünlerinin daha da kullanışlı hale geldiğini fark edeceksiniz. Ocakların kontrolü, ergonomik ve kullanıcı dostudur. Electrolux gazlı ocaklar, otomatik ateşleme sistemi ile sunulmaktadır; ocağın pişirmeye hazır olması için sadece düğmeyi çevirmeniz yeterlidir.

Güvenlik

Gazlı ocak kullanırken beklerden gaz kaçağı olması bir tehlike oluşturur. Gaz alevi küçük bir hava akımında veya üzerine biraz sıvı gelmesi durumunda kolaylıkla sönebilir. Bu tehlikeyi önlemek için tüm Electrolux gazlı ocaklar gaz emniyet sistemi ile üretilmiştir. Bu emniyet sistemi sayesinde alevin sönmeye başlaması durumunda gaz akışı kesilir ve beklerden gaz kaçağı olmaz.





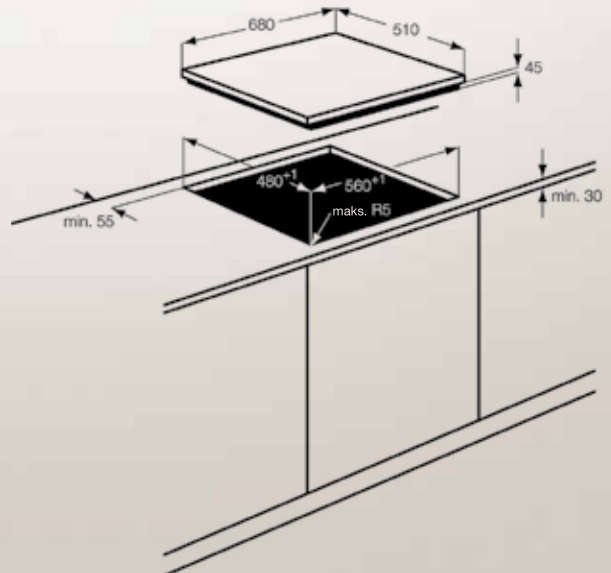
EHT 70835K

YENİ ← 70 cm →

İhtiyacınız olan zarafet ve güç mü?

Güç, alan kullanımı ve zarafetin mükemmel kombinasyonunu yarattık. Siyah seramik yüzey, ocağa sofistike bir görünüm verir; ortasına yerleştirilmiş üç kademeli ocak beki ise ocağın gücüne güç katar.

- 70 cm gazlı ocak
- Üç kademeli ocak beki
- Önden kumandalı
- Cam yüzey
- Cast Iron ızgaralar
- Gaz emniyet sistemi
- Elektrikli ateşleme
- 5 gazlı pişirme alanı:
 - sol arka : 1900 W / 70 mm
 - sağ arka : 1900 W / 70 mm
 - orta : 3800 W / 122 mm
 - sol ön : 1900 W / 70 mm
 - sağ ön : 1000 W / 54 mm
- Maksimum gaz gücü: 10,5 kW





EHT 6435K

← 60 cm →

- 60 cm gazlı ocak
- Yandan kumandalı
- Cam yüzey
- Cast Iron ızgaralar
- Gaz emniyet sistemi
- Elektrikli ateşleme
- 4 gazlı pişirme alanı:
sol arka : 1900 W / 70 mm
sağ arka : 1900 W / 70 mm
sol ön : 2900 W / 100 mm
sağ ön : 1000 W / 54 mm
- Maksimum gaz gücü: 7,7 kW



EHG 7835X

← 75 cm →

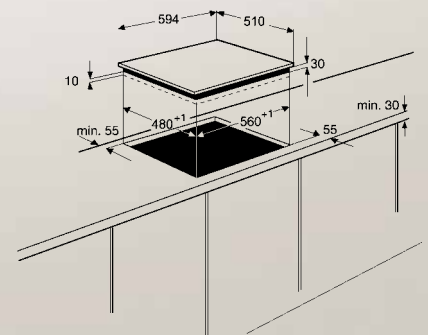
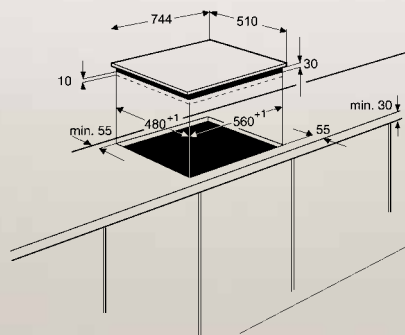
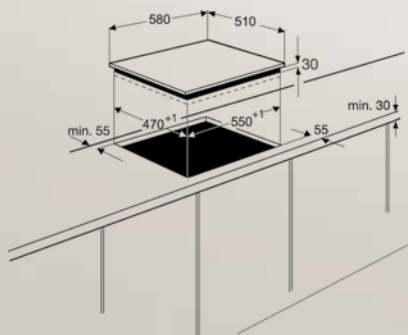
- 75 cm gazlı ocak
- Üç kademeli ocak beki
- Önden kumandalı
- Paslanmaz çelik yüzey
- Cast Iron ızgaralar
- Gaz emniyet sistemi
- Elektrikli ateşleme
- 5 gazlı pişirme alanı:
sol arka : 2000 W / 70 mm
sağ arka : 3000 W / 100 mm
orta : 4000 W / 122 mm
sol ön : 2000 W / 70 mm
sağ ön : 1000 W / 54 mm
- Maksimum gaz gücü: 12 kW



EHG 6435X

← 60 cm →

- 60 cm gazlı ocak
- Önden kumandalı
- Paslanmaz çelik yüzey
- Cast Iron ızgaralar
- Gaz emniyet sistemi
- Elektrikli ateşleme
- 4 gazlı pişirme alanı:
sol arka : 2000 W / 70 mm
sağ arka : 3000 W / 100 mm
sol ön : 2000 W / 70 mm
sağ ön : 1000 W / 54 mm
- Maksimum gaz gücü: 8 kW





EHG 6415X

← 60 cm →

- 60 cm gazlı ocak
- Önden kumandalı
- Paslanmaz çelik yüzey
- Emaye ızgaralar
- Gaz emniyet sistemi
- Elektrikli ateşleme
- 4 gazlı pişirme alanı:
sol arka : 2000 W / 70 mm
sağ arka : 3000 W / 100 mm
sol ön : 2000 W / 70 mm
sağ ön : 1000 W / 54 mm
- Maksimum gaz gücü: 8 kW



EHG 6763X

← 60 cm →

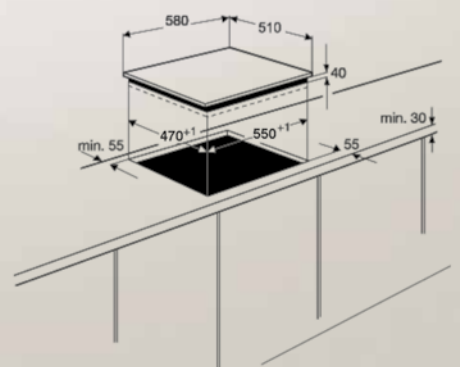
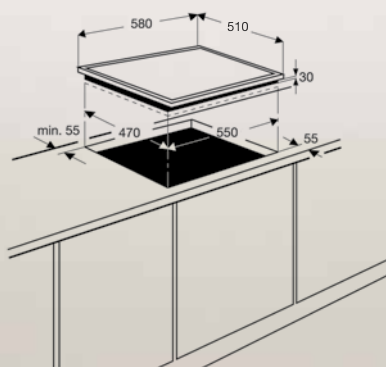
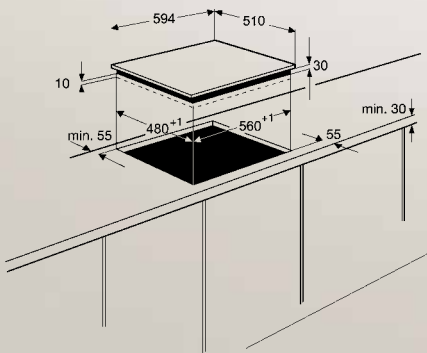
- 60 cm gazlı ocak
- Yandan kumandalı
- Paslanmaz çelik yüzey
- Emaye ızgaralar
- Gaz emniyet sistemi
- Elektrikli ateşleme
- 4 gazlı pişirme alanı:
sol arka : 2000 W / 64 mm
sağ arka : 2000 W / 64 mm
sol ön : 3000 W / 94 mm
sağ ön : 1000 W / 48 mm
- Maksimum gaz gücü: 8 kW



EHM 6335K

← 60 cm →

- 60 cm ocak
- 3 gözü gazlı, 1 gözü elektrikli
- Yandan kumandalı
- Cam seramik yüzey
- Cast Iron ızgaralar
- Gaz emniyet sistemi
- Elektrikli ateşleme
- 4 pişirme alanı:
sol arka : elektrik 1800 W / 180 mm
sağ arka : gaz 1900 W / 70 mm
sol ön : gaz 2900 W / 100 mm
sağ arka : gaz 1000 W / 54 mm
- Maksimum gaz gücü: 5,8 kW
- Toplam elektrik tüketimi: 1,8 kW





EHM 6335X

◀ 60 cm ▶

- 60 cm ocak
- 3 gözü gazlı, 1 gözü elektrikli
- Önden kumandalı
- Paslanmaz çelik yüzey
- Cast Iron ızgaralar
- Gaz emniyet sistemi
- Elektrikli ateşleme
- 4 pişirme alanı:
 - sol arka : elektrik 1500 W / 145 mm
 - sağ arka : gaz 3000 W / 100 mm
 - sol ön : gaz 2000 W / 70 mm
 - sağ ön : gaz 1000 W / 54 mm
- Maksimum gaz gücü: 6 kW
- Toplam elektrik tüketimi: 1,5 kW



EHM 6315X

◀ 60 cm ▶

- 60 cm ocak
- 3 gözü gazlı, 1 gözü elektrikli
- Önden kumandalı
- Paslanmaz çelik yüzey
- Emaye ızgaralar
- Gaz emniyet sistemi
- Elektrikli ateşleme
- 4 pişirme alanı:
 - sol arka : elektrik 1500 W / 145 mm
 - sağ arka : gaz 3000 W / 100 mm
 - sol ön : gaz 2000 W / 70 mm
 - sağ ön : gaz 1000 W / 54 mm
- Maksimum gaz gücü: 6 kW
- Toplam elektrik tüketimi: 1,5 kW

