

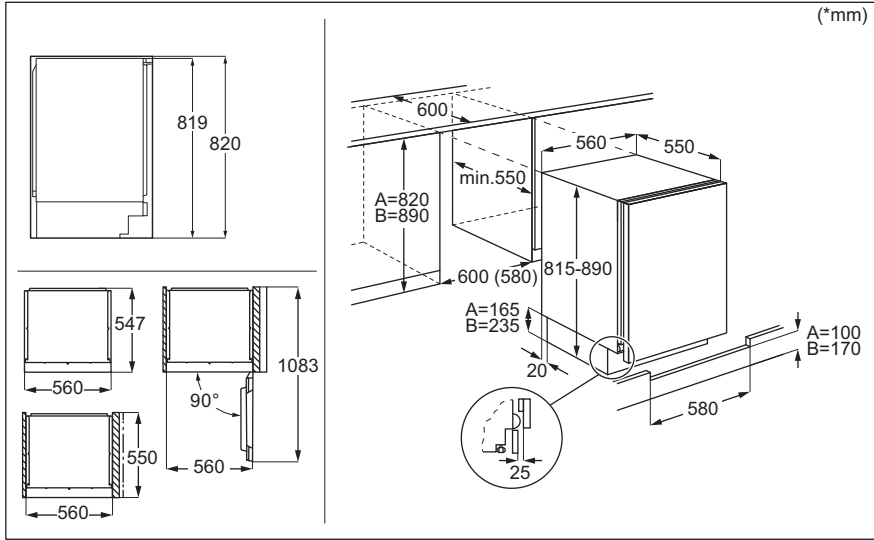


LYB2AE82S

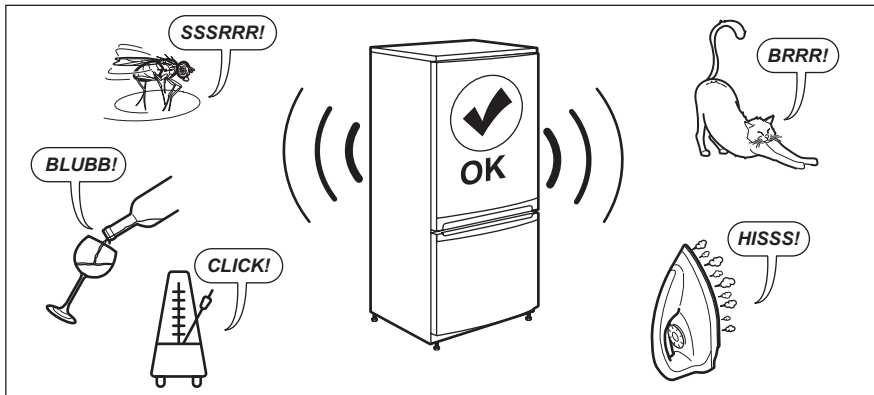
CS	Návod k použití Mraznička	3
PL	Instrukcja obsługi Zamrażarka	14
RO	Manual de utilizare Congelator	26
SK	Návod na používanie Mraznička	38
TR	Kullanma Kılavuzu Dondurucu	49



INSTALACE / INSTALACJA / INSTALAREA / INŠTALÁCIA / KURULUM



HLUK / DŹWIĘKI / ZGOMOTE / ZVUKY / GÜRÜLTÜLER



Vítá vás Electrolux! Děkujeme vám, že jste si vybrali náš spotřebič.



Rady k používání, brožury, pokyny pro odstraňování závad a informace o servisu a opravách získáte na:

www.electrolux.com/support

Změny vyhrazeny.

OBSAH

1. BEZPEČNOSTNÍ INFORMACE.....	3
2. BEZPEČNOSTNÍ POKYNY	5
3. OVLÁDACÍ PANEL.....	7
4. DENNÍ POUŽÍVÁNÍ.....	8
5. TIPY A RADY.....	8
6. ČIŠTĚNÍ A ÚDRŽBA.....	9
7. ODSTRAŇOVÁNÍ ZÁVAD.....	10
8. TECHNICKÉ ÚDAJE.....	12
9. INFORMACE PRO ZKUŠEBNY.....	12
10. POZNÁMKY K OCHRANĚ ŽIVOTNÍHO PROSTŘEDÍ.....	13

1. ⚠ BEZPEČNOSTNÍ INFORMACE

Tento návod si pečlivě přečtěte ještě před instalací spotřebiče a jeho prvním použitím. Výrobce nenes odpovědnost za žádný úraz ani škodu v důsledku nesprávné instalace nebo použití. Návod k použití vždy uchovávejte na bezpečném a přístupném místě pro jeho budoucí použití.

1.1 Bezpečnost dětí a postižených osob

- Tento spotřebič smí používat děti starší osmi let nebo osoby se sníženými fyzickými, smyslovými nebo duševními schopnostmi nebo osoby bez patřičných zkušeností a znalostí, pouze pokud tak činí pod dozorem nebo obdrželi instrukce týkající se bezpečného provozu spotřebiče, a pokud rozumí rizikům spojeným s provozem spotřebiče. Děti ve věku od tří do osmi let a osoby s velmi rozsáhlým a těžkým zdravotním postižením mohou tento spotřebič plnit a vyprazdňovat, pokud byly náležitě poučeny. Děti mladší tří let bez stálého dozoru držte z dosahu spotřebiče.
- Zabraňte dětem, aby si hrály se spotřebičem .

- Čištění a uživatelskou údržbu spotřebiče by neměly provádět děti bez dozoru.
- Všechny obaly uschovejte mimo dosah dětí a řádně je zlikvidujte.

1.2 Všeobecné bezpečnostní informace

- Tento spotřebič je určen pouze k uchovávání potravin a nápojů.
- Tento spotřebič je určen k použití v běžném domácím použití.
- Tento spotřebič lze používat v kancelářích, hotelových pokojích, motelech, agropenzionech a v podobných ubytovacích zařízeních, kde využití nepřesahuje (průměrnou) úroveň využití v domácnosti.
- Aby se zabránilo kontaminaci potravin, řiďte se následujícími pokyny:
 - neotevírejte dveře na delší dobu;
 - pravidelně čistěte povrchy, které mohou přijít do styku s potravinami a přístupnými vypouštěcími systémy;
- VAROVÁNÍ: Ve skříni spotřebiče nebo ve vestavěné konstrukci udržujte větrací otvory volně průchodné.
- VAROVÁNÍ: K urychlení odmrazování nepoužívejte mechanické ani jiné pomocné prostředky, které nejsou doporučeny výrobcem.
- VAROVÁNÍ: Nepoškozujte chladicí okruh.
- VAROVÁNÍ: V oddílech spotřebiče pro uložení potravin nepoužívejte elektrické přístroje, pokud se nejedná o typ doporučený výrobcem.
- K čištění spotřebiče nepoužívejte proud vody ani páru.
- Spotřebič čistěte vlhkým měkkým hadrem. Používejte pouze neutrální mycí prostředky. Nepoužívejte prostředky s drsnými částicemi, drátěnky, rozpouštědla nebo kovové předměty.
- Pokud necháte spotřebič prázdný na delší dobu, vypněte jej, odmrazte, vyčistěte, vysušte a nechte dveře otevřené, abyste zabránili vzniku plísní ve spotřebiči.

- Ve spotřebiči neuchovávejte výbušné směsi, jako např. aerosolové spreje s hořlavým hnacím plynem.
- Jestliže je poškozený napájecí kabel, smí jej vyměnit pouze výrobce, autorizované servisní středisko nebo osoba s podobnou příslušnou kvalifikací, aby se předešlo rizikům.

2. BEZPEČNOSTNÍ POKYNY

2.1 Instalace

VAROVÁNÍ!

Tento spotřebič smí instalovat jen kvalifikovaná osoba.

- Odstraňte veškerý obalový materiál.
- Poškozený spotřebič nainstalujte ani nepoužívejte.
- Z důvodu bezpečnosti spotřebič nepoužívejte, dokud není nainstalován do vestavné konstrukce.
- Postupujte podle samostatných pokynů pro instalaci spotřebiče a změnu směru otevírání dveří, které jsou k dispozici na našich webových stránkách.
- Při přemísťování spotřebiče buďte vždy opatrní, protože je těžký. Vždy používejte ochranné rukavice a uzavřenou obuv.
- Přesvědčte se, že vzduch může okolo spotřebiče proudit.
- Při první instalaci nebo změně směru otevírání dveří počkejte alespoň čtyři hodiny, než spotřebič připojíte k napájení. To umožní oleji natéct zpět do kompresoru.
- Před každou činností na spotřebiči (např. změna směru otevírání dveří) vytáhněte zástrčku ze síťové zásuvky.
- Nainstalujte spotřebič v blízkosti topidel, sporáků, trub či varných desek, pokud není v instalačních pokynech uvedeno jinak.
- Nevystavujte spotřebič dešti.
- Spotřebič nainstalujte tam, kde bude vystaven přímému slunečnímu svitu.
- Nainstalujte spotřebič v příliš vlhkých či příliš chladných místech.
- Při přemísťování spotřebiče jej nadzdvihněte za přední okraj, abyste zabránili poškrábání podlahy.

- Při změně směru otevírání dveří spotřebiče chraňte podlahu před poškrábáním.

2.2 Připojení k elektrické síti

VAROVÁNÍ!

Hrozí nebezpečí požáru nebo úrazu elektrickým proudem.

VAROVÁNÍ!

Při instalaci spotřebiče se ujistěte, že není napájecí kabel nikde zachycený či poškozený.

VAROVÁNÍ!

Nepoužívejte rozbočovací zástrčky ani prodlužovací kabely.

- Zkontrolujte, zda údaje na typovém štítku souhlasí s parametry elektrické sítě.
- Spotřebič musí být uzemněn.
- Vždy používejte správně instalovanou síťovou zásuvku s ochranou proti úrazu elektrickým proudem.
- Pokud domácí elektrická zásuvka není uzemněná, připojte spotřebič k samostatnému uzemnění v souladu s platnými předpisy a poradte se s kvalifikovaným elektrikářem.
- Dbejte na to, abyste nepoškodili elektrické součásti (např. síťové zástrčky, síťový kabel, kompresor). Potřebujete-li vyměnit elektrické součásti, obraťte na autorizované servisní středisko nebo elektrikáře.
- Napájecí kabel musí zůstat pod úrovní síťové zástrčky.
- Síťovou zástrčku zapojte do síťové zásuvky až na konci instalace spotřebiče.

Po instalaci musí zůstat síťová zástrčka nadále dostupná.

- Neodpojujte spotřebič ze zásuvky tahem za kabel. Vždy tahejte za zástrčku.

2.3 Použijte

VAROVÁNÍ!

Hrozí nebezpečí zranění, popálení, úrazu elektrickým proudem nebo požáru.



Spotřebič obsahuje hořlavý plyn isobutan (R600a) - zemní plyn, který je dobře snášen životním prostředím. Dbejte na to, abyste nepoškodili chladicí okruh obsahující isobutan.

- Neměňte technické parametry spotřebiče.
- Jakékoli použití vestavěného produktu jako volně stojícího je přísně zakázáno.
- Tento spotřebič je určen k použití při okolní teplotě od 10°C do 43°C. Uvedený teplotní rozsah zaručuje správný provoz spotřebiče.
- Do spotřebiče nekládejte elektrické přístroje (např. výrobky zmrzliny), pokud nejsou schváleny výrobcem.
- Pokud dojde k poškození chladicího okruhu, ujistěte se, že v místnosti nejsou žádné plameny ani zdroje vznícení. Místnost vyvětrejte.
- Zabraňte kontaktu horkých předmětů s plastovými částmi spotřebiče.
- Do mrazicího oddílu nekládejte nealkoholické nápoje. Vytvářely by tlak na zásobník na nápoje.
- Ve spotřebiči neskladujte hořlavé plyny a kapaliny.
- Do spotřebiče, do jeho blízkosti nebo na spotřebič neumísťujte hořlavé předměty nebo předměty nasáklé hořlavými látkami.
- Nedotýkejte se kompresoru ani kondenzátoru. Jsou horké.
- Předměty z mrazicího oddílu nevyndávejte ani se jich nedotýkejte, máte-li mokré či vlhké ruce.
- Rozmrazené potraviny znovu nezmrazujte.
- Dodržujte skladovací pokyny uvedené na balení mražených potravin.

- Potraviny před vložením do mrazicího oddílu zabalte do jakéhokoli vhodného materiálu pro kontakt s potravinami.
- Ukládejte potraviny tak, aby se nedotýkaly vnitřních stěn přihrádek spotřebiče.

2.4 Čištění a údržba

VAROVÁNÍ!

Hrozí nebezpečí poranění nebo poškození spotřebiče.

- Před údržbou spotřebič vždy vypněte a vytáhněte síťovou zástrčku ze zásuvky.
- V chladicí jednotce spotřebiče jsou obsaženy uhlovodíky. Údržbu a doplnění jednotky smí provádět pouze kvalifikovaná osoba.

2.5 Servis

- Je-li nutná oprava spotřebiče, obraťte se na autorizované servisní středisko. Používejte pouze originální náhradní díly.
- Upozorňujeme, že opravy svépomocí a neprofesionální opravy mohou mít bezpečnostní následky a mohou zneplatnit záruku.
- Následující náhradní díly budou dostupné minimálně 7 let od ukončení výroby tohoto modelu: termostaty, snímače teploty, desky s tištěnými obvody, zdroje osvětlení, dveřní kliky, dveřní závěsy, nádobky a koše. Těsnění dveří budou dostupná minimálně 10 let od ukončení výroby tohoto modelu. Ve vaší zemi může být doba dostupnosti delší. Další informace naleznete na našich webových stránkách.
- Upozorňujeme, že některé z těchto náhradních dílů jsou dostupné pouze profesionálním opravářům a že ne všechny díly jsou vhodné pro všechny modely.

2.6 Likvidace

VAROVÁNÍ!

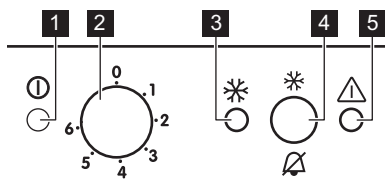
Hrozí nebezpečí úrazu či udušení.

- Odpojte spotřebič od elektrické sítě.
- Odřízněte a vyhoďte síťový kabel.

- Odstraňte dveře, abyste zabránili uvěznění dětí a domácích zvířat ve spotřebiči.
- Chladicí okruh a izolační materiály tohoto spotřebiče neškodí ozonové vrstvě.
- Izolační pěna obsahuje hořlavé plyny. Pro informace ohledně správné likvidace spotřebiče se obraťte na místní úřady.

- Nepoškozujte část chladicí jednotky, která se nachází blízko výměníku tepla.

3. OVLÁDACÍ PANEL



- 1** Kontrolka napájení
- 2** Regulátor teploty a vypínač Zap/Vyp
- 3** FastFreeze osvětlení
- 4** Spínač FastFreeze a spínač resetu výstražky
- 5** Světelný indikátor výstražky

3.1 Zapnutí/vypnutí

Zapnutí

1. Zasuňte zástrčku do zásuvky.
2. Otočte regulátorem teploty po směru hodinových ručiček na střední nastavení.

Pokud je teplota uvnitř spotřebiče příliš vysoká, výstražný ukazatel bude blikat a začne znít zvuková výstražka.

3. Zvukovou výstražku vypnete stisknutím přepínače FastFreeze. Výstražný ukazatel bude blikat, dokud teplota uvnitř spotřebiče nedosáhne úrovně potřebné pro bezpečné uchování mražených potravin.

Vypnutí

1. Otočte regulátorem teploty do polohy „0“. Kontrolka napájení zhasne.
2. Odpojte zástrčku napájecího kabelu ze síťové zásuvky.

3.2 Regulace teploty

Teplota se reguluje automaticky.

Optimální je střední nastavení.

Teplotu uvnitř spotřebiče můžete zadat sami:

1. Chcete-li uvnitř spotřebiče teplotu snížit, otočte regulátorem teploty po směru hodinových ručiček.
2. Chcete-li uvnitř spotřebiče teplotu zvýšit, otočte regulátorem teploty proti směru hodinových ručiček.

3.3 Funkce FastFreeze

Funkce FastFreeze se používá k předmražení a následnému rychlému zmražení v mrazicím oddíle. Tato funkce urychluje zmrazování čerstvých potravin a chrání již uložené potraviny před ohřátím.



Chcete-li zmrazit čerstvé potraviny, zapněte funkci FastFreeze minimálně 24 h před vložením potravin k dokončení předmražení.

Pro zapnutí funkce:

1. Stiskněte spínač FastFreeze po dobu 2-3 sek. Ukazatel FastFreeze se rozsvítí.
2. Nechte funkci FastFreeze zapnutou po dobu 24 h. Viz oddíl „Zmrazování čerstvých potravin“.



Tato funkce se vypne po 52 h. Funkci vypnete stisknutím spínače FastFreeze na 2-3 sek.

3.4 Výstražka vysoké teploty

Když je teplota v mrazicím oddílu příliš vysoká, začne blikat výstražný ukazatel a ozve se zvuková výstražka.

Zvukovou výstrahu vypnete stisknutím spínače resetu výstrahy.

Po obnovení normálních podmínek se výstražný ukazatel a zvuková výstraha vypnou.

4. DENNÍ POUŽÍVÁNÍ

4.1 Zmrazování čerstvých potravin

Mrazicí oddíl použijte pro zmrazování čerstvých potravin a pro dlouhodobé uložení zmrazených a hluboce zmrazených potravin.

Funkci FastFreeze zapněte minimálně 24 h před uložením zmrazovaných potravin do mrazicího oddílu.

Čerstvé potraviny uchovávejte rovnoměrně rozložené v prvním oddílu nebo zásuvce odshora.

Nepřekračujte maximální množství potravin, které lze zmrazit, aniž byste přidali další čerstvé potraviny během 24 h (viz typový štítek).

Když je zmrazování potravin dokončeno, spotřebič se automaticky vrátí na předchozí nastavenou teplotu (viz „Funkce FastFreeze“).

Další informace viz „Tipy pro zmrazování“.

4.2 Skladování mražených potravin

Po prvním spuštění spotřebiče nebo po jeho dlouhodobé odstávce aktivujte funkci FastFreeze alespoň 3 h před vložením potravin do mrazicího oddílu.

Chcete-li uložit velké množství potravin, vyjměte zásuvky a uložte potraviny přímo na police, minimálně 15 mm od dveřík.

POZOR!

V případě výpadku proudu trvajících déle, než je uvedeno na typovém štítku jako „Doba nárůstu teploty“, je nutné rozmrazené potraviny ihned spotřebovat. Viz část „Výstraha vysoké teploty“.

5. TIPY A RADY

5.1 Tipy pro úsporu energie


- Původní konfigurace zajišťuje nejúčinnější využití energie.
- Neotvírejte často dveře ani je nenechávejte otevřené déle, než je nutné.
- Čím chladnější nastavení teploty, tím vyšší spotřeba energie.
- Nezakrývejte větrací mřížky nebo otvory.

5.2 Tipy pro zmrazování

- Lahve ani plechovky s tekutinami nezmrazujte, obzvláště nápoje s oxidem uhličitým. Během zmrazování mohou explodovat.
- Do mrazicího oddílu nevkládejte horká jídla.
- Čerstvé nezmrazené potraviny neumísťujte přímo vedle již zmrazených potravin.

- Abyste se vyvarovali omrzlinám, ledové kostky, ledové tříště ani zmrzlina nejezte ihned poté, co je vyjměte z mrazničky.
- Rozmrazené potraviny znovu nezmrazujte.

5.3 Tipy pro skladování mražených potravin

- Oddíl mrazničky je označen značkou .
- Správné nastavení teploty, které zaručuje konzervaci mražených potravin, je teplota -18 °C nebo nižší.
- Vyšší nastavení teploty uvnitř spotřebiče může vést ke kratší době použitelnosti potravin.
- Celý mrazicí oddíl je vhodný k uchování mražených potravin.
- Ponechte kolem potravin dostatek místa, aby mohl volně proudit vzduch.

5.4 Doba použitelnosti potravin

Druh potravin	Doba použitelnosti (měsíce)
Chléb	3
Ovoce (kromě citrusů)	6 - 12
Zelenina	8 - 10
Zbytky bez masa	1 - 2
Mléčné výrobky:	
Máslo	6 - 9
Měkký sýr (např. mozzarella)	3 - 4
Tvrdý sýr (např. parmazán, čedar)	6
Mořské plody:	
Tučné ryby (např. losos, makrela)	2 - 3
Libové ryby (např. treska, platýs)	4 - 6

Druh potravin	Doba použitelnosti (měsíce)
Krevety	12
Vyloupané mušle a slávky	3 - 4
Vařené ryby	1 - 2
Maso:	
Drůbež	9 - 12
Hovězí	6 - 12
Vepřové	4 - 6
Jehněčí	6 - 9
Klobása	1 - 2
Šunka	1 - 2
Zbytky s masem	2 - 3

6. ČIŠTĚNÍ A ÚDRŽBA

VAROVÁNÍ!

Viz kapitoly o bezpečnosti.

6.1 Čištění vnitřku spotřebiče

Před prvním použitím vyčistěte vnitřek a veškeré příslušenství vlažnou vodou a neutrálním mýdlem a poté osušte.

POZOR!

Příslušenství a součásti spotřebiče nejsou vhodné pro mytí v myčce nádobí.

6.2 Pravidelné čištění

Zařízení pravidelně čistěte:

- Vnitřek a příslušenství omyjte vlažnou vodou a neutrálním mýdlem. Opláchněte je a otřete do sucha.
- Těsnění dvířek pravidelně otírejte.

6.3 Odmrazování mrazničky

POZOR!

K odstraňování námrazy z výparníku nikdy nepoužívejte ostré kovové nástroje. Abyste urychlili odmrazování, použijte pouze příslušenství doporučené výrobcem.

i

Před rozmrazováním nastavte nižší teplotu asi 12 h.

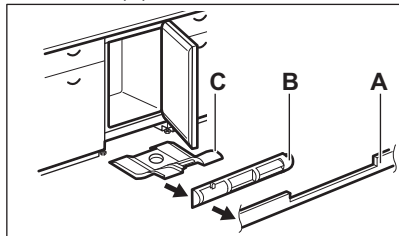
Na policích mrazničky a kolem horního oddílu se běžně tvoří tenká vrstva námrazy. Mrazničku odmrazujte, když vrstva námrazy dosáhne tloušťky kolem 3–5 mm.

1. Spotřebič vypněte a vytáhněte ze zásuvky.
2. Vyjměte uložené potraviny.
3. Nechte dvířka otevřená a ochraňte podlahu před vodou.
4. Chcete-li odmrazování urychlit, do mrazicího oddílu vložte hrnec s teplou vodou.

- Po rozmrazení vnitřek osušte.
- Zapněte spotřebič. Zavřete dvířka.
- Před vložením potravin zpět do mrazicího oddílu nastavte nejnižší teplotu alespoň na 3 h.

6.4 Čištění vzduchovodů

- Odeberte podstavec (A) a poté ventilační mřížku (B).

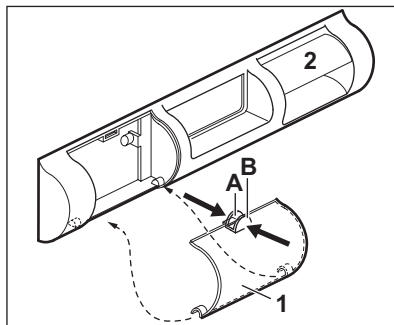


2. Vyčistěte ventilační mřížku. (Viz „Čištění filtru ventilace“.)
3. Opatrně vytáhněte deflektor vzduchu (C) a zkontrolujte, že zde po odmrazování nezůstala žádná voda.
4. Spodní část spotřebiče vyčistěte vysavačem.

6.5 Čištění filtru ventilace

Filtr lze vyjmout a umýt.

Spotřebič je vybaven filtrem přírodního vzduchu (1) a průduchem výstupního vzduchu (2) na ventilační mřížce.



1. Prsty uchopte příchytky (A) a (B).
2. Stáhněte filtr dolů.
3. Vytáhněte filtr.
4. Chcete-li filtr vyměnit, postupujte opačně.

6.6 Vyřazení spotřebiče z provozu

Jestliže spotřebič nebudete po dlouhou dobu používat, proveďte následná opatření:

1. Odpojte spotřebič od elektrického napájení.
2. Vyměňte všechny potraviny.
3. Spotřebič odmrzte.
4. Vyčistěte spotřebič a veškeré příslušenství.
5. Nechte dvířka otevřená, abyste zabránili vzniku nepříjemných pachů.

7. ODSTRAŇOVÁNÍ ZÁVAD

VAROVÁNÍ!

Viz kapitoly o bezpečnosti.

7.1 Co dělat, když...

Problém	Možná příčina	Řešení
Spotřebič nefunguje.	Spotřebič je vypnutý.	Zapněte spotřebič.
	Síťová zástrčka není správně připojená do zásuvky.	Správně připojte síťovou zástrčku do zásuvky.
	Zásuvka není pod napětím.	Do zásuvky připojte jiný elektrický spotřebič. obraťte se na kvalifikovaného elektrikáře.

Problém	Možná příčina	Řešení
Spotřebič je hlučný.	Spotřebič není správně podepřen.	Zkontrolujte, zda je spotřebič stabilní.
Je spuštěna zvuková či optická výstraha.	Spotřebič byl zapnut nedávno.	Viz část „Výstraha vysoké teploty“.
	Teplota ve spotřebiči je příliš vysoká.	Viz část „Výstraha vysoké teploty“.
Kompresor funguje nepřetržitě.	Teplota není nastavena správně.	Viz kapitola „Ovládací panel“.
	Bylo vloženo příliš mnoho potravin najednou.	Počkejte několik hodin a pak znovu zkontrolujte teplotu.
	Teplota v místnosti je příliš vysoká.	Viz kapitola „Instalace“.
	Potraviny vložené do spotřebiče jsou příliš teplé.	Před uložením nechte potraviny vychladnout na pokojovou teplotu.
	Dvířka nejsou správně zavřená.	Viz část „Zavření dveří“.
	Je zapnutá funkce FastFreeze.	Viz část „Funkce FastFreeze“.
Po stisknutí tlačítka „FastFreeze“ nebo po změně teploty se kompresor nespustí okamžitě.	Kompresor se spustí po určité době.	Toto je normální jev, který nepředstavuje poruchu spotřebiče.
Dvířka nejsou zarovnaná nebo si překáží s ventilační mřížkou.	Spotřebič není vyrovnaný.	Viz pokyny k instalaci.
Dvířka nelze snadno otevřít.	Pokusili jste se znovu otevřít dvířka ihned po jejich uzavření.	Vyčkejte několik sekund po zavření dvířek, než je znovu otevřete.
Ve spotřebiči je příliš mnoho námrazy a ledu.	Dvířka nejsou správně zavřená.	Viz část „Zavření dveří“.
	Těsnění je zdeformované nebo znečištěné.	Viz část „Zavření dveří“.
	Potraviny nejsou správně zabaleny.	Potraviny řádně zabalte.
	Teplota není nastavena správně.	Viz kapitola „Ovládací panel“.
	Spotřebič je zcela naplněný a je nastaven na nejnižší teplotu.	Nastavte vyšší teplotu. Viz kapitola „Ovládací panel“.
	Teplota nastavená ve spotřebiči je příliš nízká a okolní teplota je příliš vysoká.	Nastavte vyšší teplotu. Viz kapitola „Ovládací panel“.
Na podlahu teče voda.	Vývod pro vodu vzniklou rozpouštěním není připojen k odpařovací misce pod spotřebičem.	Připojte vývod rozpouštěné vody do odpařovací misky.
Teplotu nelze nastavit.	Je zapnutá funkce FastFreeze.	Ručně vypněte funkci FastFreeze. Případně vyčkejte, dokud se daná funkce nevypne automaticky. Viz část „Funkce FastFreeze“.
Teplota ve spotřebiči je příliš nízká / příliš vysoká.	Teplota není správně nastavena.	Nastavte vyšší/nižší teplotu.
	Dvířka nejsou správně zavřená.	Viz oddíl „Zavření dveří“.

Problém	Možná příčina	Řešení
	Pokrm je příliš horký.	Před uložením nechte pokrm vychladnout.
	Bylo vloženo příliš mnoho potravin najednou.	Najednou ukládejte menší množství potravin.
	Tloušťka námrazy je větší než 4-5 mm mm.	Spotřebič rozmrazování.
	Dvířka byla otvírána příliš často.	Dvířka otevírejte jen v případě potřeby.
	Je zapnutá funkce FastFreeze.	Viz část „Funkce FastFreeze“.
	Ve spotřebiči neobíhá chladný vzduch.	Zajistěte oběh studeného vzduchu ve spotřebiči. Viz kapitolu „Tipy a rady“.
Kontrolka napájení bliká.	Při měření teploty došlo k chybě.	Obraťte se na kvalifikovaného elektrikáře nebo na autorizované servisní středisko.



Pokud problém přetrvává, obraťte se na autorizované servisní středisko.

7.2 Zavření dveří

1. Vyčistěte těsnění dvířek.

2. Pokyny k nastavení dvířek naleznete v pokynech k instalaci.
3. Chcete-li vyměnit vadná těsnění dvířek, obraťte se na autorizované servisní středisko.

8. TECHNICKÉ ÚDAJE

Technické údaje jsou uvedeny na typovém štítku umístěném na vnitřní straně spotřebiče a na energetickém štítku.

QR kód na energetickém štítku dodaném se spotřebičem nabízí internetový odkaz na informace týkající se výkonu spotřebiče v databázi EU EPREL. Uchovejte si energetický štítek pro referenční potřeby s návodem k použití a všemi ostatními dokumenty dodanými s tímto spotřebičem.

Tyto informace lze rovněž nalézt v databázi EPREL prostřednictvím odkazu <https://eprel.ec.europa.eu> a pomocí názvu modelu a výrobního čísla, které naleznete na typovém štítku spotřebiče.


Pro podrobné informace o energetickém štítku viz www.theenergylabel.eu.


9. INFORMACE PRO ZKUŠEBNY

Instalace a příprava tohoto spotřebiče pro jakékoliv ověřování EcoDesign musí vyhovovat normě EN 62552 (EU). Požadavky na větrání, rozměry výklenku a minimální vzdálenosti zadní části od stěn musí

odpovídat hodnotám uvedeným v návodu k použití v kapitole „Instalace“. O další informace včetně plánů plnění požádejte obraťte na výrobce.

10. POZNÁMKY K OCHRANĚ ŽIVOTNÍHO PROSTŘEDÍ

Recyklujte materiály označené symbolem . Obaly vyhoďte do příslušných odpadních kontejnerů k recyklaci. Pomáhejte chránit životní prostředí a lidské zdraví a recyklovat elektrické a elektronické spotřebiče určené k

likvidaci. Spotřebiče označené příslušným symbolem  nelikvidujte spolu s domovním odpadem. Spotřebič odevzdejte v místním sběrném dvoře nebo kontaktujte místní úřad.

Witamy w świecie marki Electrolux! Dziękujemy za wybór naszego urządzenia.



Wskazówki dotyczące użytkowania, broszury, pomoc w rozwiązywaniu problemów oraz informacje dotyczące serwisu i napraw:
www.electrolux.com/support

Producent zastrzega sobie możliwość wprowadzenia zmian bez wcześniejszego powiadomienia.

SPIS TREŚCI

1. INFORMACJE DOTYCZĄCE BEZPIECZEŃSTWA.....	14
2. WSKAZÓWKI DOTYCZĄCE BEZPIECZEŃSTWA.....	16
3. PANEL STEROWANIA.....	19
4. CODZIENNE UŻYTKOWANIE.....	20
5. WSKAZÓWKI I PORADY.....	20
6. PIELEGNACJA I CZYSZCZENIE.....	21
7. ROZWIĄZYWANIE PROBLEMÓW.....	22
8. DANE TECHNICZNE.....	24
9. INFORMACJĄ DLA INSTYTUCJI WYKONUJĄCYCH TESTY.....	25
10. OCHRONA ŚRODOWISKA.....	25

1. ⚠ INFORMACJE DOTYCZĄCE BEZPIECZEŃSTWA

Przed przystąpieniem do instalacji i rozpoczęciem eksploatacji urządzenia należy uważnie zapoznać się z dołączoną instrukcją obsługi. Producent nie odpowiada za obrażenia ciała ani szkody spowodowane nieprawidłową instalacją lub eksploatacją urządzenia. Należy zachować instrukcję obsługi w bezpiecznym i łatwo dostępnym miejscu w celu wykorzystania w przyszłości.

1.1 Bezpieczeństwo dzieci i osób o ograniczonych zdolnościach ruchowych

- Urządzenie mogą obsługiwać dzieci po ukończeniu ósmego roku życia oraz osoby o ograniczonych zdolnościach fizycznych, sensorycznych lub umysłowych, a także nieposiadające odpowiedniej wiedzy lub doświadczenia, jeśli będą one nadzorowane lub zostaną poinstruowane w zakresie bezpiecznego korzystania z urządzenia i będą

- świadome związanych z tym zagrożeń. Dzieci w wieku od 3 do 8 lat oraz osoby z bardzo rozległą i złożoną niepełnosprawnością mogą ładować i opróżniać urządzenie pod warunkiem, że zostały odpowiednio poinstruowane. Dzieci poniżej 3 roku życia nie powinny zbliżać się do urządzenia, jeśli nie znajdują się pod stałym nadzorem.
- Należy dopilnować, aby dzieci nie bawiły się tym urządzeniem .
 - Dzieci nie powinny zajmować się czyszczeniem ani konserwacją urządzenia bez odpowiedniego nadzoru.
 - Przechowywać opakowanie w miejscu niedostępnym dla dzieci lub zutylizować je w odpowiedni sposób.

1.2 Ogólne zasady bezpieczeństwa

- Urządzenie to przeznaczone jest wyłącznie do przechowywania żywności i napojów.
- Urządzenie to przeznaczone jest do użytku domowego w pomieszczeniach zamkniętych.
- Urządzenie to można używać w biurach, pokojach hotelowych, pokojach w pensjonatach, domach dla gości w gospodarstwach rolnych i innych podobnych miejscach, gdzie użytkowanie nie przekracza średniego poziomu użytkowania w gospodarstwie domowym.
- Aby uniknąć zanieczyszczenia żywności, należy przestrzegać następujących zaleceń:
 - nie pozostawiać zbyt długo otworzonych drzwi;
 - regularnie czyścić powierzchnie, które mogą mieć kontakt z żywnością, oraz dostępne elementy systemu odpływu skroplin;
- **OSTRZEŻENIE:** Otwory wentylacyjne w obudowie urządzenia lub w zabudowie nie mogą być zakryte ani zanieczyszczone.
- **OSTRZEŻENIE:** Nie wolno używać żadnych urządzeń lub środków do przyspieszania odmrażania urządzenia z wyjątkiem zalecanych przez producenta.
- **OSTRZEŻENIE:** Nie uszkodzić układu chłodniczego.

- **OSTRZEŻENIE:** Nie wolno używać urządzeń elektrycznych w komorach do przechowywania żywności, chyba że są to urządzenia zalecane przez producenta.
- Urządzenia nie wolno czyścić myjką parową ani wodą pod ciśnieniem.
- Urządzenie należy czyścić wilgotną miękką szmatką. Używać tylko neutralnych środków czyszczących. Nie używać produktów ściernych, myjek do szorowania, rozpuszczalników ani metalowych przedmiotów.
- Jeśli urządzenie będzie pozostawać puste przez długi czas, należy je wyłączyć, rozmrozić, wyczyścić, osuszyć i pozostawić otworzone drzwi, aby zapobiec rozwojowi pleśni wewnątrz urządzenia.
- W urządzeniu nie wolno przechowywać substancji wybuchowych, jak puszki aerozoli z łatwopalnym gazem pędnym.
- Jeśli przewód zasilający uległ uszkodzeniu, należy zlecić jego wymianę producentowi urządzenia, autoryzowanemu centrum serwisowemu lub też innej kompetentnej osobie, aby uniknąć niebezpieczeństwa.

2. WSKAZÓWKI DOTYCZĄCE BEZPIECZEŃSTWA

2.1 Instalacja

OSTRZEŻENIE!

Urządzenie może zainstalować i podłączyć wyłącznie wykwalifikowana osoba.

- Usunąć wszystkie elementy opakowania.
- Nie instalować ani nie używać uszkodzonego urządzenia.
- Ze względów bezpieczeństwa nie należy uruchamiać urządzenia przed zainstalowaniem go w zabudowie.
- Postępować zgodnie z oddzielnymi instrukcjami instalacji tego urządzenia i zmiany kierunku otwierania drzwi dostępnymi w naszej witrynie internetowej.
- Zachować ostrożność podczas przenoszenia urządzenia, ponieważ jest

ono ciężkie. Należy zawsze stosować rękawice ochronne i mieć na stopach pełne obuwie.

- Zapewnić przepływ powietrza wokół urządzenia.
- Podczas pierwszej instalacji lub po zmianie kierunku otwierania drzwi należy odczekać co najmniej 4 godziny przed podłączeniem urządzenia do zasilania. Pozwala to na spłynięcie oleju do sprężarki.
- Przed wykonaniem jakichkolwiek czynności przy urządzeniu (np. przed zmianą kierunku otwierania drzwi) należy wyjąć wtyczkę przewodu zasilającego z gniazdka.
- Nie instalować urządzenia w pobliżu grzejników lub kuchenek, piekarników lub płyt grzejnych, chyba że w instrukcji instalacji określono inaczej.

- Nie narażać urządzenia na zamoczenie przez deszcz.
- Nie instalować urządzenia w miejscach narażonych na bezpośrednie działanie promieni słonecznych.
- Nie instalować urządzenia w miejscach nadmiernie wilgotnych i zimnych.
- Podczas przesuwania urządzenia należy je podnieść za przednią krawędź, aby uniknąć zarysowania podłogi.
- Przy zmianie kierunku otwierania drzwi tego urządzenia należy chronić podłogę przed zarysowaniami.

2.2 Podłączenie elektryczne

OSTRZEŻENIE!

Występuje zagrożenie pożarem i porażeniem prądem elektrycznym.

OSTRZEŻENIE!

Ustawiając urządzenie, należy uważać, aby nie przycisnąć lub nie uszkodzić przewodu zasilającego.

OSTRZEŻENIE!

Nie stosować rozgałęziaczy ani przedłużaczy.

- Upewnić się, że parametry na tabliczce znamionowej odpowiadają parametrom znamionowym źródła zasilania.
- Urządzenie musi być uziemione.
- Należy używać wyłącznie prawidłowo zamontowanego gniazda elektrycznego z uziemieniem.
- Jeśli domowe gniazdo zasilania nie jest uziemione, należy podłączyć urządzenie do oddzielnego uziemienia zgodnie z obowiązującymi przepisami, kontaktując się z wykwalifikowanym elektrykiem.
- Należy uważać, aby nie uszkodzić elementów elektrycznych (np. wtyczki, przewodu zasilającego lub sprężarki). By wymienić podzespoły elektryczne należy skontaktować się z autoryzowanym punktem serwisowym lub z elektrykiem.
- Przewód zasilający musi znajdować się poniżej poziomu wtyczki.
- Podłączyć wtyczkę do gniazda elektrycznego dopiero po zakończeniu instalacji. Należy zadbać o to, aby po

zakończeniu instalacji urządzenia wtyczka przewodu zasilającego była łatwo dostępna.

- Odłączając urządzenie, nie należy ciągnąć za przewód zasilający. Należy zawsze ciągnąć za wtyczkę sieciową.

2.3 Sposób używania

OSTRZEŻENIE!

Niebezpieczeństwo odniesienia obrażeń ciała, oparzenia, porażenia prądem lub pożaru.



Urządzenie zawiera palny gaz – izobutan (R600a) – który jest gazem ziemnym, spełniającym wymogi dotyczące ochrony środowiska. Należy zachować ostrożność, aby nie uszkodzić układu chłodniczego zawierającego izobutan.

- Nie zmieniać parametrów technicznych urządzenia.
- Jakikolwiek użycie urządzenia do zabudowy jako urządzenia wolnostojącego jest surowo zabronione.
- Urządzenie to przeznaczone jest do użytku w temperaturze otoczenia od 10°C do 43°C. Tylko w tym zakresie temperatury gwarantowane jest jego prawidłowe działanie.
- Nie wkładać do urządzenia urządzeń elektrycznych (np. maszynek do lodów), chyba że dopuszcza to ich producent.
- Jeśli dojdzie do uszkodzenia obiegu czynnika chłodniczego, należy upewnić się, że w pomieszczeniu nie ma płomieni ani źródeł zapłonu. Przewietrzyc pomieszczenie.
- Nie wolno dopuścić, aby gorące przedmioty dotykały plastikowych części urządzenia.
- Nie wkładać napojów bezalkoholowych do komory zamrażarki. Zamarzający napój zwiększa swoją objętość, co może prowadzić do rozerwania pojemnika, w którym się znajduje.
- Nie przechowywać w urządzeniu łatwopalnych gazów i cieczy.
- Nie umieszczać produktów łatwopalnych ani przedmiotów nasączonych

łatwopalnymi produktami w pobliżu lub na urządzeniu.

- Nie dotykać sprężarki ani skraplacza. Są gorące.
- Nie wyjmować ani nie dotykać przedmiotów z komory zamrażarki mokrymi lub wilgotnymi rękami.
- Nie zamrażać ponownie rozmrożonej żywności.
- Należy przestrzegać wskazówek dotyczących przechowywania mrożonej żywności, które znajdują się na jej opakowaniu.
- Przed umieszczeniem żywności w komorze zamrażarki należy ją owinąć dowolnym materiałem dopuszczonym do kontaktu z żywnością.
- Nie należy dopuszczać do kontaktu żywności z wewnętrznymi ściankami komór urządzenia.

2.4 Konserwacja i czyszczenie

OSTRZEŻENIE!

Występuje zagrożenie odniesieniem obrażeń lub uszkodzeniem urządzenia.

- Przed przystąpieniem do konserwacji należy wyłączyć urządzenie i odłączyć wtyczkę zasilania od gniazda sieciowego.
- Urządzenie to zawiera węglowodory w klimatyzatorze. Konserwację i ponowne ładowanie urządzenia może przeprowadzać wyłącznie wykwalifikowana osoba.

2.5 Serwis

- Aby naprawić urządzenie, należy skontaktować się z autoryzowanym centrum serwisowym. Należy stosować wyłącznie oryginalne części zamienne.
- Należy pamiętać, że samodzielna lub nieprofesjonalna naprawa może wpłynąć

na bezpieczeństwo oraz spowodować utratę gwarancji.

- Następujące części zamienne będą dostępne przez co najmniej 7 lat po zakończeniu produkcji modelu: termostaty, czujniki temperatury, układy elektroniczne, źródła światła, uchwyty drzwi, zawiasy drzwi, półki i kosze. Uszczelki drzwi będą dostępne przez co najmniej 10 lat po wycofaniu modelu z eksploatacji. Czas ten może być dłuższy w niektórych krajach. Więcej informacji można znaleźć na naszej witrynie internetowej.
- Niektóre z tych części zamiennych będą dostępne wyłącznie dla profesjonalnych punktów serwisowych i nie wszystkie części zamienne pasują do wszystkich modeli.

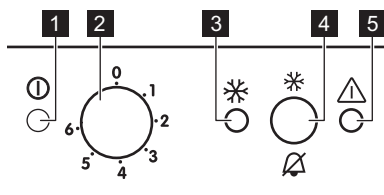
2.6 Utylizacja

OSTRZEŻENIE!

Zagrożenie odniesieniem obrażeń lub uduszeniem.

- Odłączyć urządzenie od źródła zasilania.
- Odciąć i wyrzucić przewód zasilający.
- Wymontować drzwi, aby uniemożliwić zamknięcie się dziecka lub zwierzęcia wewnątrz urządzenia.
- Czynniki w układzie chłodniczym i materiały izolacyjne zastosowane w tym urządzeniu nie stanowią zagrożenia dla warstwy ozonowej.
- Pianka izolacyjna zawiera łatwopalny gaz. Aby uzyskać informacje dotyczące prawidłowej utylizacji urządzenia, należy skontaktować się z lokalnymi władzami.
- Należy uważać, aby nie uszkodzić układu chłodniczego w pobliżu wymiennika ciepła.

3. PANEL STEROWANIA



- 1 Wskaźnik zasilania
- 2 Regulator temperatury i przycisk Wł./Wył.
- 3 Oświetlenie FastFreeze
- 4 Przycisk FastFreeze i przycisk kasowania alarmu
- 5 Wskaźnik świetlny alarmu

3.1 Włączanie i wyłączenie

Włączanie

1. Włożyć wtyczkę przewodu zasilającego do gniazdka.
2. Obrócić pokrętkę regulacji temperatury w prawo do średniego ustawienia.

Jeśli temperatura wewnątrz urządzenia jest zbyt wysoka, zaczną migać wskaźnik alarmu i włączy się dźwiękowy sygnał alarmowy.

3. Nacisnąć przycisk FastFreeze, aby wyłączyć sygnał alarmowy. Wskaźnik alarmu będzie migać do czasu, aż temperatura wewnątrz urządzenia pozwoli bezpiecznie przechowywać zamrożoną żywność.

Wyłączenie

1. Ustawić pokrętkę regulacji temperatury w położeniu „O”. Kontrolka zasilania zgaśnie.
2. Wyjąć wtyczkę z gniazda zasilania.

3.2 Regulacja temperatury

Temperatura jest regulowana automatycznie.

Ustawienie średnie jest zazwyczaj najodpowiedniejsze.

Jednak użytkownik może również samodzielnie ustawić temperaturę w komorze urządzenia.

1. Obrócić pokrętkę regulacji temperatury w prawo, aby obniżyć temperaturę w komorze urządzenia.
2. Obrócić pokrętkę regulacji temperatury w lewo, aby podwyższyć temperaturę w komorze urządzenia.

3.3 Funkcja FastFreeze

Funkcja FastFreeze służy do wykonywania sekwencyjnego zamrażania wstępnego i szybkiego zamrażania w komorze zamrażarki. Funkcja ta przyspiesza zamrażanie świeżych produktów i chroni przechowywane produkty przed ogrzaniem.



Aby zamrozić świeżą żywność, należy włączyć funkcję FastFreeze co najmniej 24 godz przed umieszczeniem żywności przeznaczanej do wstępnego zamrożenia.

Aby włączyć funkcję:

1. Naciskać przełącznik FastFreeze przez 2-3 sek. Włączy się kontrolka FastFreeze.
2. Funkcja FastFreeze powinna być włączona przez 24 godz. Patrz rozdział „Zamrażanie świeżej żywności.”



Funkcja ta wyłącza się po 52 godz. Aby wyłączyć tę funkcję należy naciskać przełącznik FastFreeze przez 2-3 sek.

3.4 Alarm wysokiej temperatury

Gdy temperatura w komorze zamrażarki jest zbyt wysoka, miga kontrolka alarmu i włącza się sygnał dźwiękowy.

Nacisnąć przycisk wyłączania alarmu, aby wyłączyć sygnał dźwiękowy.

Po przywróceniu normalnych warunków kontrolka alarmowa i sygnał dźwiękowy wyłączą się.

4. CODZIENNE UŻYTKOWANIE

4.1 Zamrażanie świeżej żywności

Komory zamrażarki należy używać do długotrwałego zamrażania świeżej żywności oraz przechowywania zamrożonej i głęboko zamrożonej żywności.

Funkcję FastFreeze należy włączać co najmniej 24 godz przed umieszczeniem żywności przeznaczonej do zamrożenia w komorze zamrażarki.

Przechowywać świeżą żywność rozłożoną równomiernie w pierwszej komorze lub szufladzie od góry.

Nie należy przekraczać maksymalnej ilości żywności, którą można zamrozić, bez dodania do niej innej świeżej żywności w ciągu 24 godz (patrz tabliczka znamionowa).

Po zakończeniu procesu zamrażania urządzenie automatycznie powróci do poprzedniego ustawienia temperatury (patrz „Funkcja FastFreeze”).

Więcej informacji można znaleźć w sekcji „Wskazówki dotyczące zamrażania”.

4.2 Przechowywanie zamrożonej żywności

Przy pierwszym uruchomieniu urządzenia lub po dłuższym okresie wyłączenia, przed umieszczeniem produktów w komorze zamrażarki należy włączyć funkcję FastFreeze i odczekać co najmniej 3 godz.

Przy przechowywaniu dużych ilości żywności należy wyjąć szuflady i umieścić żywność bezpośrednio na półkach, w odległości co najmniej 15 mm od drzwi.

UWAGA!

Jeśli urządzenie nie miało zasilania przez czas dłuższy niż wartość podana na tabliczce znamionowej w punkcie „czas utrzymywania temperatury bez zasilania”, rozmrożoną żywność należy natychmiast spożyć. Patrz punkt „Alarm wysokiej temperatury”.

5. WSKAZÓWKI I PORADY

5.1 Wskazówki dotyczące oszczędzania energii

- Pierwotna konfiguracja zapewni najbardziej efektywne wykorzystanie energii.
- Nie otwierać zbyt często drzwi urządzenia i nie zostawiać ich otwartych dłużej niż jest to konieczne.
- Im niższe ustawienie temperatury, tym większe zużycie energii.
- Nie zakrywać kratek ani otworów wentylacyjnych.

5.2 Wskazówki dotyczące zamrażania

- Nie zamrażać butelek ani puszek z cieczami, w szczególności z napojami

gazowanymi dwutlenkiem węgla. Mogą wybuchnąć podczas zamrażania.

- Nie wkładać gorących potraw do zamrażarki.
- Nie umieszczać żywności świeżej, niezamrożonej bezpośrednio obok żywności już zamrożonej.
- Nie spożywać kostek lodu, lodów sorbetowych ani lodów na patyku bezpośrednio po ich wyjęciu z zamrażarki, aby uniknąć odmrożeń.
- Nie wolno ponownie zamrażać rozmrożonej żywności.

5.3 Wskazówki dotyczące przechowywania zamrożonej żywności

- Komora zamrażarki jest oznaczona symbolem .

- Odpowiednie ustawienie temperatury, które zapewnia właściwe warunki do przechowywania zamrożonej żywności, to wartość niższa lub równa -18°C.
- Wyższa temperatura wewnątrz urządzenia może prowadzić do skrócenia czasu przechowywania.
- Cała komora zamrażarki jest przystosowana do przechowywania zamrożonych produktów spożywczych.
- Należy pozostawić wystarczającą ilość wolnej przestrzeni wokół żywności, aby umożliwić swobodny obieg powietrza.

5.4 Czas przechowywania

Rodzaj produktu	Okres trwałości (w miesiącach)
Chleb	3
Owoce (z wyjątkiem owoców cytrusowych)	6 - 12
Warzywa	8 - 10
Pozostałości potraw beźmięśnych	1 - 2
Produkty mleczne:	

Rodzaj produktu	Okres trwałości (w miesiącach)
Masło	6 - 9
Miękki ser (np. mozzarella)	3 - 4
Twardy ser (np. parmezan, cheddar)	6
Owoce morza:	
Tłuste ryby (np. łosoś, makrela)	2 - 3
Chude ryby (np. dorsz, flądra)	4 - 6
Krewetki	12
Omułki i małże bez muszli	3 - 4
Gotowane ryby	1 - 2
Mięso:	
Drób	9 - 12
Wołowina	6 - 12
Wieprzowina	4 - 6
Jagnięcina	6 - 9
Kielbasa	1 - 2
Szynka	1 - 2
Pozostałości potraw mięśnych	2 - 3

6. PIEŁĘGNACJA I CZYSZCZENIE

OSTRZEŻENIE!

Patrz rozdziały dotyczące bezpieczeństwa.

6.1 Czyszczenie wnętrza

Przed pierwszym użyciem oczyścić wnętrze i wszystkie akcesoria letnią wodą z mydłem o neutralnym odczynie, a następnie je osuszyć.

UWAGA!

Akcesoria i części urządzenia nie nadają się do mycia w zmywarce.

6.2 Okresowe czyszczenie

Należy regularnie czyścić to urządzenie:

- Oczyścić wnętrze i akcesoria letnią wodą z dodatkiem mydła o odczynie neutralnym. Wypłukać i wytrzeć do sucha.
- Regularnie przecierać uszczelki drzwi.

6.3 Rozmrażanie zamrażarki

UWAGA!

Nie wolno używać ostrych metalowych narzędzi do usuwania szronu z parownika. Aby przyspieszyć rozmrażanie, należy używać wyłącznie akcesoriów zalecanych przez producenta.



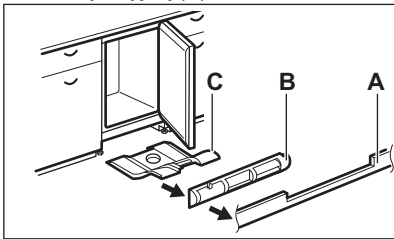
Przed rozmrożeniem ustawić temperaturę niższą o około 12 godz.

To normalne, że na półkach zamrażarki i wokół górnej komory tworzy się cienka warstwa szronu. Zamrażarkę rozmraża się, gdy warstwa szronu osiągnie grubość ok. 3 - 5 mm.

1. Wyłączyć urządzenie i wyjąć wtyczkę z gniazdka.
2. Wyjąć przechowywaną żywność.
3. Pozostawić drzwi otworzone i zabezpieczyć podłogę przed zalaniem wodą.
4. Aby przyspieszyć rozmrażania, wstawić do komory zamrażarki naczynie z ciepłą wodą.
5. Osuszyć wewnątrz po rozmrożeniu.
6. Włączyć urządzenie. Zamknąć drzwi.
7. Przed godzwłożeniem żywności z powrotem do komory zamrażarki ustawić najniższą temperaturę co najmniej 3.

6.4 Czyszczenie kanałów powietrznych

1. Zdejmij cokół (A), a następnie kratkę wentylacyjną (B).



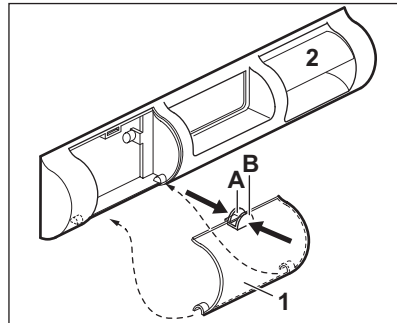
2. Oczyszczyć kratkę wentylacyjną. (Patrz „Czyszczenie filtra wentylacyjnego”).
3. Ostrożnie wyciągnij deflektor powietrza (C), sprawdzając, czy po rozmrażaniu nie pozostała woda.

4. Wyczyścić dolną część urządzenia za pomocą odkurzacza.

6.5 Czyszczenie filtra wentylacyjnego

Filtr można wyjąć w celu wyczyszczenia.

Urządzenie jest wyposażone w filtr wlotu powietrza (1) oraz kanał wylotowy powietrza (2) na kratce wentylacyjnej.



1. Ścisnąć palcami klapki (A) i (B).
2. Pociągnąć filtr w dół.
3. Wyciągnąć filtr.
4. Aby wymienić filtr, należy wykonać powyższe czynności w odwrotnej kolejności.

6.6 Przerwa w użytkowaniu urządzenia

Jeśli urządzenie nie będzie użytkowane przez długi czas, należy wykonać następujące czynności:

1. Odłączyć urządzenie od zasilania.
2. Wyjąć wszystkie artykuły spożywcze.
3. Rozmrozić urządzenie.
4. Wyczyścić urządzenie oraz wszystkie akcesoria.
5. Pozostaw drzwi otwarte, aby uniknąć powstawania nieprzyjemnych zapachów.

7. ROZWIĄZYWANIE PROBLEMÓW



OSTRZEŻENIE!

Patrz rozdziały dotyczące bezpieczeństwa.

7.1 Co zrobić, gdy...

Problem	Możliwa przyczyna	Rozwiązanie
Urządzenie nie działa.	Urządzenie jest wyłączone.	Włączyć urządzenie.
	Wtyczka przewodu zasilającego nie jest prawidłowo podłączona do gniazda elektrycznego.	Prawidłowo podłączyć wtyczkę przewodu zasilającego do gniazda elektrycznego.
Urządzenie jest głośnie.	Brak napięcia w gnieździe elektrycznym.	Podłączyć urządzenie do innego gniazda elektrycznego. Skontaktować się z wykwalifikowanym elektrykiem.
	Urządzenie nie jest prawidłowo zamocowane.	Sprawdzić, czy urządzenie stoi stabilnie.
Włączył się alarm dźwiękowy lub świetlny.	Urządzenie niedawno włączono.	Patrz punkt „Alarm wysokiej temperatury”.
	Temperatura w urządzeniu jest za wysoka.	Patrz punkt „Alarm wysokiej temperatury”.
Sprężarka pracuje bez przerwy.	Temperatura jest ustawiona nieprawidłowo.	Patrz rozdział „Panel sterowania”.
	Włożono za dużo żywności na raz.	Odczekać kilka godzin i ponownie sprawdzić temperaturę.
	Temperatura w pomieszczeniu jest za wysoka.	Patrz rozdział „Instalacja”.
	Włożono za ciepłe potrawy.	Przed umieszczeniem w urządzeniu odczekać, aż produkty ostygną do temperatury pokojowej.
Sprężarka nie uruchamia się natychmiast po naciśnięciu „FastFreeze” lub po zmianie ustawienia temperatury.	Drzwi nie są prawidłowo zamknięte.	Patrz rozdział „Zamykanie drzwi”.
	Włączona jest funkcja FastFreeze.	Patrz punkt „Funkcja FastFreeze”.
	Sprężarka uruchamia się po pewnym czasie.	Jest to normalne zjawisko – nie wystąpił błąd.
Drzwi nie są wyrównane lub zasłaniają kratkę wentylacyjną.	Urządzenie nie jest wypoziomowane.	Patrz instrukcja instalacji.
Drzwi stawiają opór przy otwieraniu.	Próbowano otworzyć drzwi zaraz po ich zamknięciu.	Po zamknięciu drzwi należy odczekać kilka sekund przed ich ponownym otwarciem.
Za dużo szronu i lodu.	Drzwi nie są prawidłowo zamknięte.	Patrz rozdział „Zamykanie drzwi”.
	Uszczelka jest zdeformowana lub brudna.	Patrz rozdział „Zamykanie drzwi”.
	Żywność nie jest prawidłowo owinięta.	Odpowiednio owinać żywność.
	Temperatura jest ustawiona nieprawidłowo.	Patrz rozdział „Panel sterowania”.

Problem	Możliwa przyczyna	Rozwiązanie
	Urządzenie jest w pełni załadowane i ustawiono w nim najniższą temperaturę.	Ustawić wyższą temperaturę. Patrz rozdział „Panel sterowania”.
	Temperatura ustawiona w urządzeniu jest zbyt niska, a temperatura otoczenia – zbyt wysoka.	Ustawić wyższą temperaturę. Patrz rozdział „Panel sterowania”.
Woda spływa na podłogę.	Odpyływ skroplin nie jest podłączony do pojemnika znajdującego się poniżej urządzenia.	Zamocować odpyływ skroplin do pojemnika na skropliny.
Nie można ustawić temperatury.	Włączona funkcja FastFreeze.	Wyłączyć ręcznie FastFreeze funkcję albo zaczekać aż wyłączy się automatycznie. Patrz rozdział „Funkcja FastFreeze”.
Temperatura w urządzeniu jest za niska/za wysoka.	Temperatura nie jest ustawiona prawidłowo.	Ustawić wyższą/niższą temperaturę.
	Drzwi nie są prawidłowo zamknięte.	Patrz rozdział „Zamykanie drzwi”.
	Potrava jest zbyt gorąca.	Przed umieszczeniem potrawy w chłodziarce odczekać, aż ostygnie.
	Przechowuje się za dużo żywności na raz.	Przechowywać mniej żywności na raz.
	Grubość szronu przekracza 4-5 mm.	Rozmrozić urządzenie.
	Drzwi urządzenia są otwierane zbyt często.	Drzwi należy otwierać tylko w razie potrzeby.
	Włączona jest funkcja FastFreeze.	Patrz punkt funkcja „FastFreeze”.
	W urządzeniu nie ma cyrkulacji zimnego powietrza.	Zapewnić cyrkulację zimnego powietrza w urządzeniu. Patrz rozdział „Wskazówki i porady”.
Miga wskaźnik zasilania.	Wystąpił błąd podczas pomiaru temperatury.	Skontaktować się z wykwalifikowanym elektrykiem lub autoryzowanym punktem serwisowym.



Jeśli problem będzie występował nadal, należy skontaktować się z autoryzowanym punktem serwisowym.

7.2 Zamykanie drzwi

1. Wyczyścić uszczelki drzwi.

2. Aby dostosować drzwi, zapoznać się z instrukcją ich montażu.
3. Aby wymienić uszkodzone uszczelki drzwi, należy skontaktować się z autoryzowanym centrum serwisowym.

8. DANE TECHNICZNE

Dane techniczne podano na tabliczce znamionowej znajdującej się wewnątrz

urządzenia oraz na etykiecie informującej o zużyciu energii.

Kod QR znajdujący się na etykiecie dołączonej do urządzenia z oznaczeniem klasy energetycznej zawiera łącze do strony internetowej z informacją o parametrach urządzenia z bazy danych UE EPREL.

Etykieta z oznaczeniem klasy energetycznej wraz instrukcją obsługi i innymi dokumentami dostarczonymi z urządzeniem należy zachować do ewentualnego wykorzystania w przyszłości.

Informacje te można również znaleźć w bazie danych EPREL klikając łącze <https://eprel.ec.europa.eu> i podając nazwę modelu oraz numer produktu z tabliczki znamionowej urządzenia.


Szczegółowe informacje na temat etykiety z oznaczeniem klasy energetycznej można znaleźć na witrynie internetowej www.theenergylabel.eu.


9. INFORMACJA DLA INSTYTUCJI WYKONUJĄCYCH TESTY

Montaż i przygotowanie urządzenia do ewentualnej weryfikacji ekoprojektu powinny być zgodne z EN 62552 (EU). Wymagania dotyczące wentylacji, wymiarów wnek i minimalnych odstępów z tyłu powinny być takie, jak podano w niniejszej instrukcji

obsługi w części „Instalacja”. Więcej informacji, w tym dotyczących sposobu załadunku, można uzyskać, kontaktując się z producentem.

10. OCHRONA ŚRODOWISKA

Materiały oznaczone symbolem  należy poddać utylizacji. Opakowanie urządzenia włożyć do odpowiedniego pojemnika w celu przeprowadzenia recyklingu. Należy zadbać o ponowne przetwarzanie odpadów urządzeń elektrycznych i elektronicznych, aby chronić środowisko naturalne oraz ludzkie zdrowie.

Nie wolno wyrzucać urządzeń oznaczonych symbolem  razem z odpadami domowymi. Należy zwrócić produkt do miejscowego punktu ponownego przetwarzania lub skontaktować się z odpowiednimi władzami miejskimi.

Bine ați venit la Electrolux! Vă mulțumim pentru că ați ales produsul nostru.



A găsi sfaturi privind utilizarea, broșuri, informații pentru depanare, service și reparații:

www.electrolux.com/support

Ne rezervăm dreptul asupra efectuării de modificări.

CUPRINS

1. INFORMAȚII PRIVIND SIGURANȚA.....	26
2. INSTRUCȚIUNI DE SIGURANȚĂ.....	28
3. PANOUL DE COMANDĂ.....	30
4. UTILIZARE ZILNICĂ.....	31
5. SFATURI UTILE.....	32
6. ÎNGRIJIREA ȘI CURĂȚAREA.....	33
7. DEPANARE.....	34
8. DATE TEHNICE.....	36
9. INFORMAȚII PENTRU INSTITUȚIILE DE TESTARE.....	36
10. INFORMAȚII PRIVIND MEDIUL.....	36

1. ⚠️ INFORMAȚII PRIVIND SIGURANȚA

Înainte de instalarea și de utilizarea aparatului, citiți cu atenție instrucțiunile furnizate. Producătorul nu este responsabil pentru nicio vătămare sau daună rezultată din instalarea sau utilizarea incorectă. Păstrați permanent instrucțiunile într-un loc sigur și accesibil pentru o consultare ulterioară.

1.1 Siguranța copiilor și a persoanelor vulnerabile

- Acest aparat poate fi utilizat de copiii cu vârsta mai mare de 8 ani, de persoanele cu capacități fizice, senzoriale sau mentale reduse sau de persoanele fără cunoștințele necesare sau experiență doar sub supraveghere sau după o scurtă instruire care să le ofere informațiile necesare despre utilizarea în siguranță a aparatului și care să le permită să înțeleagă pericolele la care se expun. Copiilor cu vârsta cuprinsă între 3 și 8 ani și persoanelor cu dizabilități foarte extinse și complexe li se permite să încarce și să descarce aparatul, cu condiția să fi fost

instruiți în mod corespunzător. Copiii cu vârsta mai mică de 3 ani nu trebuie lăsați să se apropie de aparat dacă nu sunt supravegheați permanent.

- Copiii trebuie supravegheați pentru a vă asigura că nu se joacă cu aparatul
- Copiii nu vor realiza operațiunile de curățare sau de întreținere care revin utilizatorului aparatului fără a fi supravegheați.
- Nu lăsați ambalajele la îndemâna copiilor și aruncați-le conform reglementărilor.

1.2 Informații generale despre siguranță

- Acest aparat este destinat numai pentru depozitarea alimentelor și a băuturilor.
- Acest aparat este proiectat pentru utilizarea în locuințe individuale la interior
- Acest aparat electrocasnic poate fi utilizat în birouri, camere de oaspeți, camere de oaspeți cu paturi și mic dejun, case de oaspeți în cadrul fermelor și alte spații de cazare similare, în care această utilizare nu depășește (media) nivelurile de utilizare domestică.
- Pentru a evita contaminarea alimentelor, respectați următoarele instrucțiuni:
 - nu deschideți ușa pentru perioade mari de timp;
 - curățați cu regularitate suprafețele care au intrat în contact cu alimentele și sistemele de scurgere accesibile;
- **AVERTISMENT:** Asigurați-vă că nu există obstrucții pe deschiderile pentru ventilație din carcasa aparatului sau din structura în care este încorporat.
- **AVERTISMENT:** Nu utilizați dispozitive mecanice sau alte mijloace pentru a accelera procesul de dezghețare, altele decât cele recomandate de producător.
- **AVERTISMENT:** Nu deteriorați circuitul agentului frigorific.
- **AVERTISMENT:** Nu utilizați aparate electrice în interiorul compartimentelor de depozitare a alimentelor ale

aparaturii, decât dacă sunt de tipul recomandat de producător.

- Nu folosiți apă pulverizată și aparatul de curățat cu abur pentru curățarea aparatului.
- Curățați aparatul cu o lavetă moale și umedă. Utilizați numai detergenți neutri. Nu folosiți niciun produs abraziv, burete abraziv, solvent sau obiect metalic.
- Atunci când aparatul este gol pentru o perioadă mare de timp, opriți-l, dezghețați-l, spălați-l, uscați-l și lăsați ușa deschisă pentru a preveni formarea de mucegai în aparat.
- Nu depozitați în acest aparat substanțe explozive, cum ar fi recipiente cu aerosoli cu un combustibil inflamabil.
- În cazul în care cablul de alimentare este deteriorat, acesta trebuie înlocuit de producător, centrul de service autorizat sau persoane cu o calificare similară pentru a se evita orice pericol.

2. INSTRUCȚIUNI DE SIGURANȚĂ

2.1 Instalarea

AVERTISMENT!

Doar o persoană calificată trebuie să instaleze acest aparat.

- Îndepărtați toate ambalajele.
- Dacă aparatul este deteriorat, nu îl instalați sau utilizați.
- Nu folosiți aparatul înainte de a-l instala în structura încastrată din cauza îngrijorărilor privind siguranța.
- Urmați instrucțiunile separate pentru instalarea aparatului și inversarea deschiderii ușii, disponibile pe site-ul nostru web.
- Aveți întotdeauna grijă când mutați aparatul deoarece acesta este greu. Folosiți întotdeauna mănuși de protecție și încălțăminte închisă.
- Asigurați-vă că aerul poate circula în jurul aparatului.
- După prima instalare sau după inversarea ușii, așteptați cel puțin 4 ore înainte de a conecta aparatul la sursa de curent. Acest

lucru permite uleiului să curgă înapoi în compresor.

- Înainte de a efectua orice operație asupra aparatului (de ex. inversarea deschiderii ușii), scoateți ștecherul din priză.
- Nu instalați aparatul aproape de radiatoare sau aragaze, cuptoare sau plite, cu excepția cazului în care se specifică altfel în instrucțiunile de instalare.
- Nu expuneți aparatul la precipitații.
- Nu instalați aparatul în lumina directă a soarelui.
- Nu instalați acest aparat în zonele cu umiditate ridicată sau prea reci.
- Când mutați aparatul, ridicați din partea frontală pentru a evita zgârierea podelei.
- Protejați podeaua de zgârieturi atunci când inversați deschiderea ușii aparatului.

2.2 Conexiunea la rețeaua electrică

AVERTISMENT!

Pericol de incendiu și electrocutare.

AVERTISMENT!

Atunci când amplasați aparatul, asigurați-vă că nu blocați sau deteriorați cablul de alimentare.

AVERTISMENT!

Nu utilizați adaptoare multiple și cabluri prelungitoare.

- Asigurați-vă că parametrii de pe plăcuța cu date tehnice sunt compatibili cu valorile nominale ale sursei de alimentare.
- Aparatul trebuie legat la o priză cu împământare.
- Utilizați întotdeauna o priză cu protecție (împământare) contra electrocutării, montată corect.
- Dacă priza de alimentare nu este împământată, conectați aparatul la o împământare separată în conformitate cu reglementările în vigoare, consultând un electrician calificat.
- Ai grijă să nu deteriorezi componentele electrice (de ex. ștecherul, cablul de alimentare, compresorul). Contactați Centrul de service autorizat sau un electrician pentru a schimba componentele electrice.
- Cablul de alimentare trebuie să rămână sub nivelul ștecherului.
- Introduceți ștecherul în priză numai după încheierea procedurii de instalare. Asigurați accesul la priză după instalare.
- Nu trageți de cablul de alimentare pentru a scoate din priză aparatul. Trageți întotdeauna de ștecher.

2.3 Utilizarea

AVERTISMENT!

Pericol de vătămare, arsuri, electrocutare sau incendii.



Aparatul conține gaz inflamabil, izobutan (R600a), un gaz natural cu un nivel ridicat de compatibilitate cu mediul. Aveți grijă să nu deteriorați circuitul agentului frigorific care conține izobutan.

- Nu modificați specificațiile acestui aparat.

- Orice utilizare a produsului încorporat ca element de sine stătător este strict interzisă.
- Acest aparat este conceput pentru a fi folosit la o temperatură a mediului cu valori între 10°C și 43°C. Intervalul de temperatură specificat garantează funcționarea corectă a aparatului.
- Nu introduceți aparate electrice (de ex., aparate de făcut înghețată) în aparat, decât dacă acest lucru este indicat de producător.
- Dacă circuitul agentului frigorific este deteriorat, asigurați-vă că nu există flăcări și surse de aprindere în cameră. Aerisiți încăperea.
- Nu permiteți ca articolele fierbinți să atingă piesele din plastic ale aparatului.
- Nu puneți băuturi răcoritoare în compartimentul congelator. Acest lucru va crea presiune pe recipientul pentru băuturi.
- Nu introduceți gaz și lichide inflamabile în aparat.
- Produsele inflamabile sau obiectele umezite cu produse inflamabile nu trebuie introduse în aparat, nici puse alături sau deasupra acestuia.
- Nu atingeți compresorul sau condensatorul. Sunt fierbinți.
- Nu scoateți și nu atingeți articolele din compartimentul congelator dacă aveți mâinile umede sau ude.
- Nu congelați din nou alimentele care au fost decongelate.
- Respectați instrucțiunile de păstrare de pe ambalajul preparatelor congelate.
- Împachetați alimentele în orice material care intră în contact cu alimentele înainte de a le pune în compartimentul congelator.
- Nu permiteți alimentelor să intre în contact cu pereții interiori ai compartimentelor aparatului.

2.4 Îngrijire și curățare

AVERTISMENT!

Pericol de vătămare personală sau deteriorare a aparatului.

- Înainte de a efectua operațiunile de întreținere, dezactivați aparatul și scoateți ștecherul din priză.
- Acest aparat conține hidrocarburi în unitatea de răcire. Numai o persoană calificată trebuie să efectueze întreținerea și reincărcarea unității.

2.5 Serviciul de asistență tehnică

- Pentru a repara aparatul contactați Centrul de service autorizat. Utilizați doar piese de schimb originale.
- Rețineți că reparațiile făcute în regie proprie sau care nu sunt făcute de profesioniști pot afecta siguranța și pot anula garanția.
- Următoarele piese de schimb sunt disponibile timp de cel puțin 7 ani după ce modelul nu mai este produs: termostate, senzori de temperatură, plăci cu circuite imprimate, surse de lumină, mănere de ușă, balamale de ușă, tăvi și coșuri. Garniturile ușii sunt disponibile timp de cel puțin 10 ani după ce modelul a fost întrerupt. Durata poate fi mai mare în țara dvs. Pentru mai multe informații, vă rugăm să vizitați site-ul nostru web.

- Rețineți că unele piese de schimb sunt disponibile doar la reparatorii profesioniști și nu toate piesele de schimb sunt relevante pentru toate modelele.

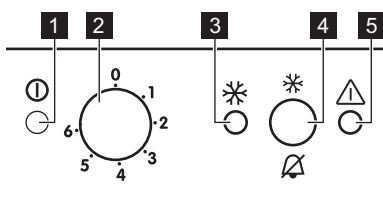
2.6 Gestionarea deșeurilor după încheierea ciclului de viață al aparatului

⚠ AVERTISMENT!

Pericol de rănire sau sufocare.

- Deconectați aparatul de la sursa de alimentare electrică.
- Tăiați cablul electric și îndepărtați-l.
- Scoateți ușa pentru a preveni închiderea copiilor sau a animalelor de companie în aparat.
- Circuitul frigorific și materialele de izolare a acestui aparat nu afectează stratul de ozon.
- Spuma izolatoare conține gaze inflamabile. Contactați autoritatea locală pentru informații privind aruncarea adecvată a acestui aparat.
- Nu deteriorați partea unității de răcire apropiată de schimbătorul de căldură.

3. PANOU DE COMANDĂ



- 1** Indicator luminos de funcționare
- 2** Regulatorul de temperatură și comutatorul Pornit/Oprit
- 3** FastFreeze iluminare cuptor
- 4** FastFreeze Comutator și comutator resetare alarmă
- 5** Indicator luminos de alarmă

3.1 Pornirea/Oprirea

Pornirea

1. Introduceți ștecherul în priză.

2. Rotiți butonul de reglare a temperaturii în sens orar la o setare medie.

Dacă temperatura din interiorul aparatului este prea ridicată, indicatorul luminos pentru Alarmă va clipi și alarma sonoră se va activa.

3. Apăsăți comutatorul FastFreeze și alarma se va opri. Indicatorul luminos pentru alarmă va clipi până când temperatura internă va ajunge la un nivel care asigură păstrarea în siguranță a preparatelor congelate.

Oprirea

1. Rotiți butonul de reglare a temperaturii pe poziția „O”. Indicatorul luminos de funcționare se va stinge.
2. Scoateți ștecherul de alimentare din priză de perete.

3.2 Reglarea temperaturii

Temperatura este reglată automat.

Cea mai adecvată este setarea medie.

Puteți seta temperatura în interiorul aparatului.

1. Rotiți regulatorul pentru temperatură în sensul acelor de ceasornic pentru a reduce temperatura în interiorul aparatului.
2. Rotiți regulatorul pentru temperatură în sens invers acelor de ceasornic pentru a seta o temperatură mai ridicată în interiorul aparatului.

3.3 Funcția FastFreeze

Funcția FastFreeze este folosită pentru pre-congelarea și congelarea rapidă în secvență, în compartimentul congelator. Această funcție accelerează congelarea alimentelor proaspete și protejează de încălzire alimentele deja depozitate.



Pentru a congela alimente proaspete, activează funcția FastFreeze cu cel puțin 24 h înainte de a introduce alimentele, pentru ca etapa de pre-congelare să poate fi finalizată.

Pentru activarea funcției:

1. Apăsăți butonul FastFreeze timp de 2-3 sec. Lumina FastFreeze se va aprinde.
2. Păstrați funcția FastFreeze pornită timp de 24 h. Consultă secțiunea „Congelarea alimentelor proaspete”.



Această funcție se oprește după 52 h. Pentru a opri alarma și a dezactiva funcția apăsați FastFreeze timp de 2-3 sec.

3.4 Alarmă pentru temperatură ridicată

Atunci când temperatura din compartimentul congelator este prea ridicată, lumina alarmei clipește și se emite un semnal sonor.

Pentru a dezactiva alarma, apăsați butonul de resetare a alarmei.

Atunci când condițiile normale sunt restabilite, indicatorul luminos pentru alarmă și sunetul se opresc automat.

4. UTILIZARE ZILNICĂ

4.1 Congelarea alimentelor proaspete

Utilizați compartimentele din congelator pentru congelarea alimentelor proaspete și pentru conservarea pe termen lung a preparatelor congelate.

Activați funcția FastFreeze cu cel puțin 24 h de ore înainte de introducerea alimentelor în compartimentul congelator.

Depozitați alimentele proaspete distribuite uniform în primul compartiment sau în sertarul din partea superioară.

Nu depășiți cantitatea maximă de alimente care poate fi congelată fără a adăuga alte alimente proaspete în interiorul 24 h (consultați plăcuța cu date tehnice).

După ce procesul de congelare s-a terminat, aparatul revine automat la temperatura anterioară (consultați „funcția FastFreeze”).

Pentru mai multe informații, consultați „Recomandări privind congelarea”.

4.2 Depozitarea preparatelor congelate

La activarea aparatului pentru prima dată sau după o perioadă de neutilizare, înainte de a introduce produsele în compartiment lăsați aparatul să funcționeze cel puțin 3 h cu funcția FastFreeze activată.

Pentru a depozita cantități mari de alimente, scoateți sertarele și puneți alimentele direct pe rafturi, la cel puțin 15 mm distanță de ușă.

ATENȚIE!

Dacă alimentarea a fost oprită mai mult timp decât este indicat pe plăcuța cu datele tehnice la „timpul de atingere a condițiilor normale de funcționare”, alimentele decongelate trebuie consumate imediat. Consultați secțiunea „Alarmă pentru temperatură ridicată”.

5. SFATURI UTILE


5.1 Recomandări pentru economisirea energiei

- Configurația originală asigură cea mai eficientă utilizare a energiei.
- Nu deschideți ușa prea des și nu o lăsați deschisă mai mult decât este necesar.
- Cu cât temperatura setată este mai mică, cu atât este mai mare consumul de energie.
- Nu acoperiți grilajele sau orificiile de ventilație.

5.2 Recomandări privind congelarea

- Nu congelați sticle sau cutii cu lichide, în special băuturi care conțin dioxid de carbon. Acestea pot exploda în timpul congelării.
- Nu puneți alimente fierbinți în compartimentul frigider.
- Nu puneți alimente proaspete, necongelate, direct lângă alimentele deja congelate.
- Nu consumați cuburile de gheață, apa înghețată sau înghețata imediat după ce le-ați scos din congelator pentru a evita degerarea.
- Nu recongelați alimentele dezghețate.

5.3 Recomandări pentru conservarea preparatelor congelate

- Compartimentul congelatorului este marcat cu .
- O temperatură care asigură păstrarea în condiții bune a preparatelor congelate este o temperatură mai mică sau egală cu -18 °C.

- Setările la o temperatura mai mare în interior pot duce la o durată mai mică de păstrare.
- Tot compartimentul congelator este adecvat păstrării preparatelor congelate.
- Lăsați suficient spațiu în jurul alimentelor pentru a permite circulația liberă a aerului.

5.4 Durata de păstrare

Tip de mâncare	Durata de păstrare (luni)
Pâine	3
Fructe (mai puțin citrice)	6 - 12
Legume	8 - 10
Mâncare fără carne rămasă	1 - 2
Produse lactate:	
Unt	6 - 9
Brânză moale (de ex. mozzarella)	3 - 4
Brânză tare (de ex. parmezan, cheddar)	6
Fructe de mare:	
Pește gras (de ex. somon, macrou)	2 - 3
Pește slab (de ex. cod, plătică)	4 - 6
Creveți	12
Scoici și midii scoase din cochilie	3 - 4
Pește gătit	1 - 2
Carne:	
Pasăre	9 - 12

Tip de mâncare	Durata de păstrare (luni)
Vită	6 - 12
Porc	4 - 6
Miel	6 - 9

Tip de mâncare	Durata de păstrare (luni)
Cârnați	1 - 2
Șuncă	1 - 2
Mâncare cu carne rămasă	2 - 3

6. ÎNGRIJIREA ȘI CURĂȚAREA

⚠ AVERTISMENT!

Consultați capitolele privind Siguranța.

6.1 Curățarea interiorului

Înainte de prima utilizare, curățați interiorul și toate accesoriile cu apă caldută și săpun neutru, apoi uscați.

⚠ ATENȚIE!

Accesoriile și piesele aparatului nu sunt adecvate pentru spălarea într-o mașină de spălat vase.

6.2 Curățare periodică

Curățați echipamentul în mod regulat:

- Curățați interiorul și accesoriile cu apă caldută și săpun neutru. Clătiți-le și ștergeți-le.
- Ștergeți regulat garniturile ușii.

6.3 Decongelarea congelatorului

⚠ ATENȚIE!

Nu utilizați niciodată instrumente metalice ascuțite pentru a răzui gheața din evaporator. Utilizați numai accesoriile recomandate de producător pentru a accelera decongelarea.



Setați o temperatură mai mică cu aproximativ 12 h înainte de decongelare.

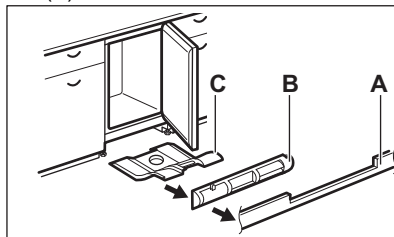
Este normal să se formeze un strat subțire de gheață pe rafturile congelatorului și în jurul

compartimentului superior. Decongeleți congelatorul când grosimea stratului de gheață atinge aproximativ 3-5 mm.

1. Opriiți și scoateți din priză aparatul.
2. Scoateți alimentele depozitate.
3. Lăsați ușa deschisă și protejați podeaua de apă.
4. Puneți o oală cu apă caldă în compartimentul congelator pentru a accelera dezghețarea.
5. Uscați interiorul după decongelare.
6. Porniți aparatul. Închideți ușa.
7. Setări cea mai scăzută temperatură pentru cel puțin 3 h înainte de a pune alimentele înapoi în compartimentul congelator.

6.4 Curățarea canalelor de aer

1. Scoateți plinta (A), apoi grila de ventilație (B).

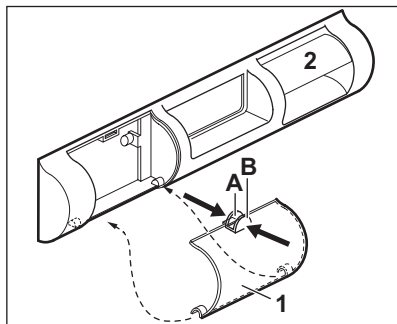


2. Curățați grila de ventilație. (Consultați „Curățarea filtrului de ventilație“.)
3. Trageți cu atenție deflectorul de aer (C), verificând să nu mai rămână apă din decongelare.
4. Curățați partea inferioară a aparatului cu un aspirator.

6.5 Curățarea filtrului de ventilație

Filtrul poate fi scos pentru spălare.

Aparatul este prevăzut cu un filtru de admisie a aerului (1) și un canal de evacuare a aerului (2) pe grila de ventilație.



1. Apucați aripioarele (A) și (B) cu degetele.
2. Trageți filtrul în jos.
3. Trageți filtrul afară.
4. Pentru a înlocui filtrul, inversați procesul.

6.6 Perioada de nefuncționare

Atunci când aparatul nu este utilizat pentru o perioadă îndelungată, luați următoarele măsuri de precauție:

1. Deconectați aparatul de la sursa de alimentare electrică.
2. Scoateți toate alimentele.
3. Decongețați aparatul.
4. Curățați aparatul și toate accesoriile.
5. Lăsați ușa deschisă pentru a preveni mirosurile neplăcute.

7. DEPANARE

⚠ AVERTISMENT!

Consultați capitolele privind Siguranța.

7.1 Ce trebuie făcut dacă...

Problemă	Cauză posibilă	Soluție
Aparatul nu funcționează.	Aparatul este oprit.	Pornește aparatul.
	Ștecherul nu este introdus corect în priză.	Introdu ștecherul corect în priză.
	Nu există tensiune în priză.	Introdu un alt aparat în priza respectivă. Contactează un electrician calificat.
Aparatul scoate zgomote.	Aparatul nu este susținut corect.	Verificați dacă aparatul este stabil.
Este activată alarma sonoră sau vizuală.	Dulapul a fost pornit recent.	Consultați secțiunea „Alarmă pentru temperatură ridicată”.
	Temperatura din aparat este prea ridicată.	Consultați secțiunea „Alarmă pentru temperatură ridicată”.
Compresorul funcționează continuu.	Temperatura nu este setată corect.	Consultați capitolul „Panou de comandă”.
	Prea multe alimente sunt introduse în același timp.	Așteaptă câteva ore și apoi verifică din nou temperatura.
	Temperatura camerei este prea ridicată.	Consultați capitolul „Instalarea”.

Problemă	Cauză posibilă	Soluție
	Alimentele introduse în aparat sunt prea calde.	Permiteți alimentelor să se răcească la temperatura camerei înainte de a le depozita.
	Ușa nu este închisă corect.	Consultați secțiunea „Închideți ușa”.
	Funcția FastFreeze este activată.	Consultați secțiunea „Funcția FastFreeze”.
Compresorul nu pornește imediat după apăsarea „FastFreeze” sau după schimbarea temperaturii.	Compresorul pornește după o perioadă de timp.	Acest lucru este normal, nu s-a produs nicio eroare.
Ușa este descentrată sau se lovește de grătarul de ventilație.	Aparatul nu este adus la nivel.	Consultați instrucțiunile de instalare.
Ușa nu se deschide ușor.	Ai încercat să redeschizi ușa imediat după ce a fost închisă.	Așteptați câteva secunde înainte de a închide și re-deschide ușa.
Există prea multă gheață.	Ușa nu este închisă corect.	Consultați secțiunea „Închideți ușa”.
	Garnitura este deformată sau murdară.	Consultați secțiunea „Închideți ușa”.
	Alimentele nu sunt ambalate corect.	Împachetați alimentele în mod corespunzător.
	Temperatura nu este setată corect.	Consultați capitolul „Panou de comandă”.
	Aparatul este plin și este setat la temperatura cea mai mică.	Setează o temperatură mai ridicată. Consultați capitolul „Panou de comandă”.
	Temperatura setată în aparat este prea mică și temperatura ambientală este prea ridicată.	Setează o temperatură mai ridicată. Consultați capitolul „Panou de comandă”.
Apa curge pe podea.	Orificiul pentru apa rezultată din topire nu este conectat la tăvița de evaporare de sub aparat.	Fixați orificiul de drenare a apei rezultate din topire în tăvița de evaporare.
Temperatura nu poate fi setată.	FastFreeze Funcția este activată.	Dezactivați manual FastFreeze funcția sau așteptați până când se dezactivează automat. Consultați secțiunea „Funcția FastFreeze”.
Temperatura din aparat este prea scăzută/prea ridicată.	Temperatura nu este setată corect.	Setează o temperatură mai ridicată/mai scăzută.
	Ușa nu este închisă corect.	Consultă secțiunea „Închideți ușa”.
	Alimentele sunt prea fierbinți.	Lăsați alimentele să se răcească înainte de depozitare.
	Prea multe alimente sunt depozitate în același timp.	Depozitează mai puține alimente în același timp.
	Grosimea stratului de gheață este mai mare de 4-5 mm.	Decongelează aparatul.
	Ușa a fost deschisă des.	Deschide ușa numai dacă este necesar.

Problemă	Cauză posibilă	Soluție
	Funcția FastFreeze este activată.	Consultă secțiunea „Funcția FastFreeze”.
	Aerul rece nu circulă în aparat.	Asigură circulația aerului rece în aparat. Consultă capitolul „Sfaturi utile”.
Indicatorul luminos de funcționare se aprinde intermitent.	S-a produs o eroare la măsurarea temperaturii.	Contactați un electrician calificat sau cel mai apropiat Centru de service autorizat.



Dacă problema persistă, contactați Centrul de service autorizat.

2. Pentru a regla ușa, consultați instrucțiunile de instalare.
3. Pentru a înlocui garniturile defecte ale ușii, contactați Centrul de service autorizat.

7.2 Închideți ușa

1. Curățați garniturile ușii.

8. DATE TEHNICE

Informațiile tehnice sunt specificate pe plăcuța cu date tehnice aflată pe partea internă a aparatului și pe eticheta energetică.

Codul QR de pe eticheta energetică furnizată împreună cu aparatul oferă un link web către informațiile referitoare la performanța aparatului aflate în baza de date EPREL UE. Păstrați eticheta energetică pentru referință împreună cu manualul utilizatorului și toate celelalte documente furnizate împreună cu acest aparat.

Aceleași informații pot fi găsite în EPREL folosind linkul <https://eprel.ec.europa.eu> împreună cu numele modelului și numărul de produs pe care le găsiți pe plăcuța cu date tehnice a aparatului.


Consultați linkul www.theenergylabel.eu pentru informații detaliate despre eticheta energetică.


9. INFORMAȚII PENTRU INSTITUTELE DE TESTARE

Instalarea și pregătirea aparatului pentru orice verificare EcoDesign se va face în conformitate cu EN 62552 (EU). Cerințele privind ventilația, dimensiunile locașului și distanțele minime pentru spate trebuie să fie

cele menționate în acest manual de utilizare în „Instalarea”. Contactați producătorul pentru orice alte informații suplimentare, inclusiv pentru planurile de încărcare.

10. INFORMAȚII PRIVIND MEDIUL

Reciclați materialele marcate cu simbolul . Pentru a recicla ambalajele, acestea trebuie puse în containerele corespunzătoare. Ajutați la protejarea mediului și a sănătății umane și

la reciclarea deșeurilor din aparatele electrice și electrocasnice. Nu aruncați aparatele marcate cu acest simbol  împreună cu deșeurile menajere. Returnați produsul la

centrul local de reciclare sau contactați
administrația orașului dvs.

Vitajte vo svete Electrolux! Ďakujeme Vám, že ste si vybrali náš spotrebič.



Rady týkajúce sa používania, brožúry, návody na riešenie problémov a informácie o servise a opravách:

www.electrolux.com/support

Vyhradzujeme si právo na zmeny bez predchádzajúceho upozornenia.

OBSAH

1. BEZPEČNOSTNÉ INFORMÁCIE.....	38
2. BEZPEČNOSTNÉ POKYNY.....	40
3. OVLÁDACÍ PANEL.....	42
4. KAŽDODENNÉ POUŽÍVANIE.....	43
5. RADY A TIPY.....	43
6. OŠETROVANIE A ČISTENIE.....	44
7. RIEŠENIE PROBLÉMOV.....	46
8. TECHNICKÉ ÚDAJE.....	48
9. INFORMÁCIE PRE SKÚŠOBNÉ ÚSTAVY.....	48
10. OCHRANA ŽIVOTNÉHO PROSTREDIA.....	48

1. ⚠ BEZPEČNOSTNÉ INFORMÁCIE

Pred inštaláciou a používaním spotrebiča si pozorne prečítajte priložený návod na používanie. Výrobca nezodpovedá za zranenia ani za škody spôsobené nesprávnou montážou alebo používaním. Tieto pokyny uskladnite na bezpečnom a prístupnom mieste, aby ste do nich mohli v budúcnosti nahliadnuť.

1.1 Bezpečnosť detí a zraniteľných osôb

- Tento spotrebič smú používať deti staršie ako 8 rokov a osoby so zníženou fyzickou, zmyslovou alebo psychickou spôsobilosťou alebo nedostatkom skúseností a znalostí, iba ak sú pod dozorom zodpovednej osoby alebo ak boli zodpovednou osobou poučené o bezpečnom používaní spotrebiča a rozumejú prípadným rizikám. Deti od 3 do 8 rokov smú nakladať spotrebič a vykladať z neho za predpokladu, že boli správne poučené. Deti do 3 rokov

nesmú mať prístup k spotrebiču, pokiaľ nie sú pod nepretržitým dohľadom zodpovednej osoby.

- Deti by mali byť pod dozorom, aby sa zabezpečilo, že sa so spotrebičom nebudú hrať.
- Deti nesmú spotrebič bez dozoru čistiť ani vykonávať žiadnu údržbu na spotrebiči.
- Obaly vždy uschovajte mimo dosah detí a náležite ich zlikvidujte.

1.2 Všeobecná bezpečnosť

- Tento spotrebič je určený len na skladovanie potravín a nápojov.
- Tento spotrebič je určený na jedno použitie v domácnosti v interiéri.
- Tento spotrebič sa môže používať v kanceláriách, hotelových hosťovských izbách, izbách s posteľou a raňajkami, v domovoch poľnohospodárskych hostí a iných podobných ubytovacích zariadeniach, ak takéto používanie nepresiahne (priemerné) úrovne používania v domácnosti.
- Aby ste predišli kontaminácii potravín, dodržiavajte nasledovné pokyny:
 - neotvárajte dvierka na dlhšie doby;
 - pravidelne čistite povrchy, ktoré prichádzajú do kontaktu s jedlom a prístupné odtokové systémy;
- **UPOZORNENIE:** Vetracie otvory na skrini spotrebiča alebo konštrukcii zabudovateľného spotrebiča musia zostať voľné a nezakryté.
- **UPOZORNENIE:** Na urýchlenie rozmrazovania nepoužívajte iné mechanické zariadenia alebo prostriedky ako tie, ktoré odporúča výrobca.
- **UPOZORNENIE:** Nepoškodzujte chladiaci okruh.
- **UPOZORNENIE:** V spotrebiči vo vnútri priehradiek na uchovávanie potravín nepoužívajte elektrické spotrebiče, ak daný typ neodporúča výrobca.
- Na čistenie spotrebiča nepoužívajte prúd vody ani paru.

- Spotřebič čistite vlhkou mäkkou handričkou. Používajte len neutrálne čistiace prostriedky. Nepoužívajte abrazívne výrobky, čistiace špongie s abrazívnou vrstvou, rozpúšťadlá ani kovové predmety.
- Keď je spotřebič dlho prázdny, vypnite ho, odmrázte, vyčistite, vysušte a nechajte otvorené dverka, aby ste predišli tvorbe plesne v spotřebiči.
- V tomto spotřebiči neskladujte výbušné látky, ako napríklad aerosólové nádoby s horľavými hnacími látkami.
- Ak je napájací kábel poškodený, musí ho vymeniť výrobca, ním autorizované servisné stredisko alebo podobne kvalifikované osoby, aby sa predišlo nebezpečenstvu.

2. BEZPEČNOSTNÉ POKYNY

2.1 Inštalácia

VAROVANIE!

Tento spotřebič môže nainštalovať len kvalifikovaná osoba.

- Odstráňte všetky obaly.
- Poškodený spotřebič neinštalujte ani nepoužívajte.
- Z bezpečnostných dôvodov spotřebič nepoužívajte, ak nie je správne nainštalovaný do nábytku určeného na zabudovanie.
- Riadte sa samostatnými pokynmi na inštaláciu spotřebiča a zmenu smeru otvárania dveriek dostupnými na našej webovej stránke.
- Vždy dávajte pozor, ak presúvate spotřebič, pretože je ťažký. Vždy používajte ochranné rukavice a uzavretú obuv.
- Uistite sa, že okolo spotřebiča môže prúdiť vzduch.
- Pri prvej inštalácii alebo po zmene smeru otvárania dveriek počkajte minimálne 4 hodiny pred pripojením spotřebiča do napájania. Je to potrebné na to, aby olej stiekol späť do kompresora.
- Pred vykonávaním úprav na spotřebiči (napr. zmena smeru otvárania dveriek)

vytiahnite sieťovú zástrčku zo sieťovej zásuvky.

- Spotřebič neinštalujte blízko radiátorov, sporákov, rúr ani varných panelov, pokiaľ nie je v inštalčných pokynoch uvedené inak.
- Spotřebič nevystavujte dažďu.
- Neinštalujte spotřebič na priamom slnečnom svetle.
- Spotřebič neinštalujte do oblastí, ktoré sú príliš vlhké alebo príliš studené.
- Pri presúvaní spotřebiča nadvihnite jeho prednú hranu, aby ste nepoškriabali podlahu.
- Pri zmene smeru otvárania dverí spotřebiča chráňte podlahu pred poškriabaním.

2.2 Zapojenie do elektrickej siete

VAROVANIE!

Hrozí nebezpečenstvo požiaru a zásahu elektrickým prúdom.

VAROVANIE!

Pri umiestňovaní spotřebiča sa uistite, že nie je elektrický napájací kábel zachytený alebo poškodený.

VAROVANIE!

Nepoužívajte viaczásuvkové adaptéry ani predlžovacie káble.

- Uistite sa, že parametre na typovom štítku sú kompatibilné s elektrickým napätím zdroja napájania.
- Spotrebič musí byť uzemnený.
- Vždy používajte správne nainštalovanú zásuvku odolnú proti nárazom.
- Ak domáca napájacia zásuvka nie je uzemnená, pripojte spotrebič k samostatnému uzemneniu v súlade s platnými predpismi, pričom sa poraďte s kvalifikovaným elektrikárom.
- Dávajte pozor, aby ste nepoškodili elektrické komponenty (napr.: sieťovú zástrčku, sieťový kábel, kompresor). Ak potrebujete vymeniť elektrické súčasti, obráťte sa na autorizované servisné stredisko alebo elektroinštalatéra.
- Sieťový kábel musí byť pod úrovňou sieťovej zástrčky.
- Sieťovú zástrčku pripojte do sieťovej zásuvky až po dokončení inštalácie. Po inštalácii sa uistite, že máte prístup k sieťovej zástrčke.
- Spotrebič neodpájajte ťahaním za napájací kábel. Vždy ťahajte za sieťovú zástrčku.

2.3 Použitie

VAROVANIE!

Riziko poranenia, popálenia, zásahu elektrickým prúdom alebo riziko požiaru.



Spotrebič obsahuje horľavý plyn, izobután (R600a), prírodný plyn s vysokou úrovňou environmentálnej kompatibility. Dávajte pozor, aby ste nepoškodili chladiaci okruh, ktorý obsahuje izobután.

- Nemeňte technické parametre tohto spotrebiča.
- Akékoľvek použitie zabudovaného produktu ako voľne stojaceho je prísne zakázané.
- Tento spotrebič je určený na používanie pri okolitej teplote v rozsahu od 10°C do

43°C. Uvedený teplotný rozsah zaručuje správnu činnosť spotrebiča.

- Do spotrebiča nevkladajte elektrické spotrebiče (napr.: zariadenia na výrobu zmrzliny), ak ich neoznačil za vhodného výrobcu.
- Ak sa poškodí chladiaci okruh, uistite sa, že v miestnosti nie sú plamene a zdroje vznietenia. Miestnosť dobre vyvetrajte.
- Nedovoľte, aby sa plastových častí spotrebiča dotýkali horúce predmety.
- Do mraziaceho priestoru nedávajte sytené nealkoholické nápoje. Vytvoril by sa tlak na nádobu s nápojom.
- V spotrebiči neskladujte horľavé plyny ani kvapaliny.
- Horľavé látky ani predmety, ktoré sú nasiaknuté horľavými látkami, nekladte do spotrebiča, do jeho blízkosti ani naň.
- Nedotýkajte sa kompresora ani kondenzátora. Sú horúce.
- Ak máte mokré alebo vlhké ruky, z mraziaceho priestoru nevyberajte žiadne predmety ani sa ich nedotýkajte.
- Rozmrazené potraviny nikdy znovu nezmrazuje.
- Dodržiavajte pokyny týkajúce sa správneho uskladnenia uvedeného na obale mrazených potravín.
- Potraviny pred vložením do mraziaceho priestoru zabaľte do materiálu určeného na styk s potravinami.
- Nedovoľte, aby sa potraviny dostali do kontaktu s vnútornými stenami priečinkov spotrebiča.

2.4 Ošetrovanie a čistenie

VAROVANIE!

Hrozí nebezpečenstvo poranenia alebo poškodenia spotrebiča.

- Pred vykonávaním údržby spotrebič vypnite a vyťahnite jeho zástrčku zo sieťovej zásuvky.
- Tento spotrebič obsahuje uhľovodíky v chladiacej jednotke. Údržbu spotrebiča a dopĺňanie náplne môže vykonávať len kvalifikovaná osoba.

2.5 Servis

- Ak treba dať spotrebič opraviť, obráťte sa na autorizované servisné stredisko. Používajte iba originálne náhradné diely.
- Nezabudnite, že vlastnoručná alebo neprofesionálna oprava môže mať bezpečnostné následky a mohla by spôsobiť zánik záruky.
- Nasledujúce náhradné diely budú dostupné počas najmenej 7 rokov od ukončenia predaja modelu: termostaty, snímače teploty, dosky s plošnými spojmi, zdroje osvetlenia, rukoväte dvierok, závesy dvierok, nádoby a koše. Tesnenia dvierok budú dostupné počas najmenej 10 rokov od ukončenia predaja modelu. Dostupnosť môže byť vo vašej krajine dlhšia. Ďalšie informácie nájdete na našej webovej lokalite.
- Upozorňujeme, že niektoré z týchto dielov môžu byť dostupné iba pre

profesionálnych opravárov, a že nie všetky náhradné diely sú vhodné pre všetky modely.

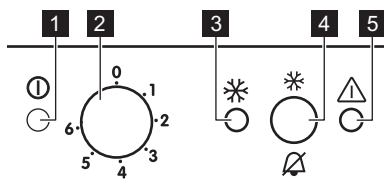
2.6 Likvidácia

⚠ VAROVANIE!

Riziko zranenia alebo udusenia.

- Spotrebič odpojte od elektrickej siete.
- Odrežte elektrický kábel a zlikvidujte ho.
- Odstráňte dvierka, aby ste zabránili uviaznutiu detí a domácich zvierat v spotrebiči.
- Chladiaci okruh a izolačné materiály tohto spotrebiča nepoškodzujú ozónovú vrstvu.
- Penová izolácia obsahuje horľavý plyn. Informácie o správnej likvidácii spotrebiča vám poskytne váš miestny úrad.
- Nepoškodte tú časť chladiacej jednotky, ktorá sa nachádza blízko výmenníka tepla.

3. OVLÁDACÍ PANEL



- 1 Osvetlenie ukazovateľa napájania
- 2 Regulátor teploty a spínač Zap./Vyp.
- 3 Svetelný indikátor FastFreeze
- 4 Spínač FastFreeze a spínač zrušenia alarmu
- 5 Svetelný indikátor alarmu

3.1 Zapínanie/vypínanie

Zapnutie

1. Zasuňte zástrčku do zásuvky elektrickej siete.
2. Otočte regulátor teploty chladničky v smere hodinových ručičiek na stredné nastavenie.

Ak je teplota vnútri spotrebiča príliš vysoká, začne blikať výstražný indikátor a zapne sa zvukový alarm.

3. Stlačte spínač FastFreeze a výstražný zvukový alarm sa vypne. Výstražný indikátor bude blikať, kým vnútorná teplota nedosiahne požadovanú úroveň na bezpečné skladovanie mrazených potravín.

Vypnutie

1. Otočte regulátor teploty do polohy „0“. Ukazovateľ napájania zhasne.
2. Odpojte sieťovú zástrčku od elektrickej zásuvky.

3.2 Regulácia teploty

Teplota sa reguluje automaticky.

Stredné nastavenie je najvhodnejšie.

Teplotu môžete nastaviť vo vnútri spotrebiča:

1. Otočte ovládač teploty v smere otáčania hodinových ručičiek, aby ste znížili teplotu vnútri spotrebiča.
2. Otočte ovládač teploty proti smeru otáčania hodinových ručičiek, aby ste nastavili vyššiu teplotu vnútri spotrebiča.

3.3 Funkcia FastFreeze

Funkcia FastFreeze sa používa na predzmrazenie a následné rýchle zmrazenie v mraziacom priestore. Táto funkcia urýchli zmrazenie čerstvých potravín a chráni už uskladnené potraviny pred ohriatím.



Pri zmrazovaní čerstvých potravín zapnite funkciu FastFreeze najmenej 24 h pred vložení potravín na dokončenie predzmrazenia.

Zapnutie funkcie:

1. Stlačte tlačidlo FastFreeze na 2-3 sek. Indikátor FastFreeze sa rozsvieti.
2. Funkciu FastFreeze nechajte zapnutú na 24 h. Pozrite si časť „Zmrazovanie čerstvých potravín“.



Táto funkcia sa vypne po 52 h. Funkciu vypnete stlačením tlačidla FastFreeze na 2-3 sek.

3.4 Zvukový signál pri vysokej teplote

Keď je teplota v mraziacej priehradke príliš vysoká, začne blikať výstražný indikátor a zaznie zvukový signál.

Zvukový signál vypnete stlačením tlačidla zrušenia alarmu.

Po obnovení normálnych podmienok sa výstražný indikátor alarmu a zvuková signalizácia vypnú.

4. KAŽDODENNÉ POUŽÍVANIE

4.1 Zmrazovanie čerstvých potravín

Mraziaci priestor používajte na zmrazovanie čerstvých potravín a uskladnenie mrazených a hlboko mrazených potravín na dlhé obdobie.

Funkciu FastFreeze zapnite minimálne 24 h pred vložení potravín, ktoré majú byť zmrazené, do mraziaceho oddelenia.

Čerstvé potraviny uskladnite rovnomerne rozložené v prvej priehradke alebo zásuvke zhora.

Neprekračujte max. množstvo potravín, ktoré možno zmraziť bez pridania iných čerstvých potravín 24 h (pozrite si typový štítok).

Keď sa zmrazovanie skončí, spotrebič sa automaticky vráti na predchádzajúce nastavenie teploty (pozri „Funkcia FastFreeze“).

Viac informácií nájdete v časti „Rady na zmrazovanie“.

4.2 Uskladnenie mrazených potravín

Pri prvom uvedení spotrebiča do prevádzky alebo po jeho dlhodobom odstavení nechajte spotrebič pred vložení potravín spustený najmenej 3 h hodiny so zapnutou funkciou FastFreeze.

Ak chcete uskladniť veľké množstvo potravín, vyberte zásuvky a potraviny položte priamo na poličky, minimálne na 15 mm mimo dvierok.



UPOZORNENIE!

Ak bola dodávka elektriny vypnutá dlhšie, ako je uvedené na typovom štítku pod položkou „doba zapnutia“, rozmrazené potraviny sa musia spotrebovať okamžite. Prečítajte si časť „Zvukový signál pri vysokej teplote“.

5. RADY A TIPY


5.1 Rady na úsporu energie

- Pôvodná konfigurácia zabezpečuje najúčinnšie využitie energie.
- Dvierka neotvárajte príliš často a nenechávajte ich otvorené dlhšie, ako je nevyhnutné.
- Čím nižšia je nastavená teplota, tým vyššia je spotreba energie.
- Nezakrývajte ventilačné mriežky a otvory.

5.2 Rady na zmrazovanie

- Nezmrazuje fľaše alebo plechovky s tekutinami, predovšetkým nápoje obsahujúce oxid uhličitý. Počas zmrazovania môžu vybuchnúť.
- Do mraziaceho priestoru nekladajte horúce jedlá.
- Nekládte čerstvé nezmrazené potraviny hneď vedľa už zmrazených potravín.
- Kocky ľadu, zmrzliny ani nanuky nekonzumujte ihneď po vybratí z mrazničky, aby ste sa vyhli vzniku omrzlín.
- Rozmrazené potraviny opäť nezmrazujte.

5.3 Rady na uskladnenie mrazených potravín

- Mraziaca priehradka je označená 
- Dobré nastavenie teploty, ktoré zaistí uje zachovanie mrazených potravín, je teplota menšia alebo rovná -18 °C.
- Vyššie nastavenie teploty v spotrebiči môže viesť ku skráteniu životnosti potravín.
- Celá mraznička je vhodná na uskladnenie mrazených potravín.
- Nechajte dostatok miesta okolo potravín, aby mohol voľne cirkulovať vzduch.

5.4 Trvanlivosť potravín

Druh potravín	Trvanlivosť (mesiace)
Chlieb	3
Ovocie (okrem citrusových plodov)	6 - 12
Zelenina	8 - 10
Zvyšky bez mäsa	1 - 2
Mliečne výrobky:	
Maslo	6 - 9
Mäkký syr (napr. mozzarella)	3 - 4
Tvrдый сыр (napr. parmezán, čedar)	6
Morské plody:	
Mastné ryby (napr. losos, makrela)	2 - 3
Chudé ryby (napr. treska, platesa)	4 - 6
Krevety	12
Lúpané šklabky a mušle	3 - 4
Varené ryby	1 - 2
Mäso:	
Hydina	9 - 12
Hovädzie	6 - 12
Bravčové	4 - 6
Jahňacie	6 - 9
Klobása	1 - 2
Šunka	1 - 2
Zvyšky s mäsom	2 - 3

6. OŠETROVANIE A ČISTENIE



VAROVANIE!

Pozrite si kapitoly ohľadne bezpečnosti.

6.1 Čistenie vnútra

Pred prvým použitím vyčistite vnútro a všetko príslušenstvo vlažnou vodou s pridaným neutrálnym saponátom, potom ho osušte.

⚠ UPOZORNENIE!

Príslušenstvo a súčasti spotrebiča nie je vhodné umývať v umývačke riadu.

6.2 Pravidelné čistenie

Zariadenie pravidelne čistite:

- Vnútro príslušenstvo čistite vlažnou vodou a neutrálnym mydlom. Opláchnite ich a utrite dosucha.
- Tesnenia dvierok pravidelne utierajte.

6.3 Rozmrazovanie mrazničky

⚠ UPOZORNENIE!

Na zoškrabanie námrazy z výparníka nikdy nepoužívajte ostré kovové predmety.
Na urýchlenie topenia ľadu používajte iba príslušenstvo odporúčané výrobcom pre tento spotrebič.



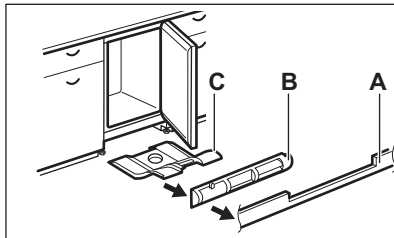
Približne 12 h pred rozmrazovaním nastavte nižšiu teplotu.

Je normálne, ak sa na policiach mrazničky a okolo horného priestoru vytvorí tenká vrstva námrazy. Keď vrstva námrazy dosiahne hrúbku približne 3 – 5 mm, mrazničku rozmrazte.

1. Spotrebič vypnite a odpojte zo zásuvky.
2. Vyberte uskladnené potraviny.
3. Dvierka nechajte otvorené a podlahu ochráňte pred vodou.
4. Ak chcete urýchliť proces rozmrazovania, do mraziaceho priestoru umiestnite kanvicu s horúcou vodou.
5. Po rozmrazení vysušte vnútorné priestory.
6. Zapnite spotrebič. Zatvorte dvierka.
7. Pred vložením potravín späť do mraziaceho priestoru nastavte aspoň na 3 h najnižšiu teplotu.

6.4 Čistenie vzduchových kanálov

1. Odstráňte sokel (A) a potom ventilačnú mriežku (B).

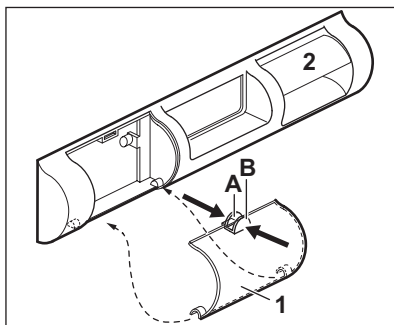


2. Vyčistite ventilačnú mriežku. (Pozrite si časť „Čistenie ventilačného filtra“.)
3. Opatrne vyťahujte vzduchový deflektor von (C) a skontrolujte, či nie sú prítomné zvyšky vody z rozmrazovania.
4. Vyčistite dolnú časť spotrebiča vysávačom.

6.5 Čistenie ventilačného filtra

Filter môžete vybrať, aby ste ho mohli umyť.

Spotrebič je vybavený filtrom prívodu vzduchu (1) a odtokovým kanálikom (2) na vetracej mriežke.



1. Prstami stisnite príchytky (A) a (B).
2. Potiahnite filter nadol.
3. Vytiahnite filter von.
4. Pri výmene filtra vykonajte tento postup s opačným poradím krokov.

6.6 Obdobie mimo prevádzky

Ak sa spotrebič po dlhší čas nepoužíva, sú potrebné nasledujúce preventívne opatrenia:

1. Odpojte spotrebič od elektrickej siete.
2. Vyberte všetky potraviny.
3. Odmrazte spotrebič.
4. Vyčistite spotrebič a všetko príslušenstvo.
5. Dvierka nechajte otvorené, aby sa zabránilo vzniku neprijemného zápachu.

7. RIEŠENIE PROBLÉMOV

VAROVANIE!

Pozrite si kapitoly ohľadne bezpečnosti.

7.1 Čo robiť, ak...

Problém	Možná príčina	Riešenie
Spotrebič nefunguje.	Spotrebič je vypnutý.	Zapnite spotrebič.
	Sieťová zástrčka nie je správne zapojená do sieťovej zásuvky.	Zapojte správne sieťovú zástrčku do sieťovej zásuvky.
	V sieťovej zásuvke nie je napätie.	Do sieťovej zásuvky zapojte iný elektrický spotrebič. Obráťte sa na kvalifikovaného elektrikára.
Spotrebič je hlučný.	Spotrebič nemá správnu podporu.	Skontrolujte, či spotrebič stojí stabilne.
Zapol sa zvukový alebo vizuálny alarm.	Spotrebič bol nedávno zapnutý.	Prečítajte si časť Zvukový signál pri vysokej teplote.
	Teplota v spotrebiči je príliš vysoká.	Prečítajte si časť Zvukový signál pri vysokej teplote.
Kompresor pracuje neustále.	Teplota nie je nastavená správne.	Pozrite si kapitolu „Ovládací panel“.
	Do spotrebiča sa vložilo príliš veľa potravín naraz.	Počkajte niekoľko hodín a potom teplotu skontrolujte znova.
	Izbová teplota je príliš vysoká.	Pozrite si kapitolu „Montáž“.
	Potraviny vložené do spotrebiča boli príliš teplé.	Pred uskladnením nechajte potraviny vychladnúť na izbovú teplotu.
	Dvierka nie sú správne zatvorené.	Pozrite si časť „Zatvorenie dvierok“.
	Je zapnutá funkcia FastFreeze.	Pozrite si časť „Funkcia FastFreeze“.
Kompresor sa nezapne ihneď po stlačení „FastFreeze“ alebo po zmene teploty.	Kompresor sa zapína po určitom čase.	Je to bežné a nejde o chybu.
Dvierka nie sú správne zarovnané alebo zasahujú do vetracej mriežky.	Spotrebič nie je vo vodorovnej polohe.	Pozrite si pokyny na inštaláciu.
Dvierka sa ťažko otvárajú.	Pokúsili ste sa opäť otvoriť dvierka ihneď po zatvorení.	Medzi zatvorením a opätovným otvorením dvierok počkajte niekoľko sekúnd.
V spotrebiči je príliš veľa námrazy a ľadu.	Dvierka nie sú správne zatvorené.	Pozrite si časť „Zatvorenie dvierok“.
	Tesnenie je poškodené alebo špinavé.	Pozrite si časť „Zatvorenie dvierok“.
	Potraviny nie sú správne zabalené.	Potraviny riadne zabaľte.

Problém	Možná příčina	Riešenie
	Teplota je nastavená nesprávne.	Pozrite si kapitolu „Ovládací panel“.
	Spotřebič je úplně plný a súčasne je nastavený na najnižšiu teplotu.	Nastavte vyššiu teplotu. Pozrite si kapitolu „Ovládací panel“.
	Teplota nastavená v spotřebiči je príliš nízka a okolitá teplota je príliš vysoká.	Nastavte vyššiu teplotu. Pozrite si kapitolu „Ovládací panel“.
Voda tečie na zem.	Odtokový kanálik pre roztápajúci sa ľad nie je pripojený k odparovacej miske pod spotřebičom.	Pripojte odtokový kanálik pre roztápajúci sa ľad k odparovacej miske.
Nie je možné nastaviť teplotu.	Je zapnutá funkcia FastFreeze.	Funkciu FastFreeze vypnite manuálne alebo počkajte, kým sa funkcia nevypne automaticky. Pozrite si časť „FastFreezeFunkcia“.
Teplota v spotřebiči je príliš nízka alebo vysoká.	Teplota nie je nastavená správne.	Nastavte vyššiu alebo nižšiu teplotu.
	Dvierka nie sú správne zatvorené.	Pozrite si časť „Zatvorenie dvierok“.
	Jedlo je príliš suché.	Pred uskladnením nechajte potraviny vychladnúť.
	V spotřebiči je uskladnených príliš veľa potravín naraz.	V spotřebiči skladujte naraz menej potravín.
	Hrúbka námrazy je väčšia ako 4-5 mm.	Odmrazte spotřebič.
	Dvierka ste otvárali príliš často.	Dvierka otvorte, len ak je to potrebné.
	Je zapnutá funkcia FastFreeze.	Pozrite si časť „Funkcia FastFreeze“.
	V spotřebiči necirkuluje studený vzduch.	Zabezpečte cirkuláciu studeného vzduchu v spotřebiči. Pozrite si kapitolu „Rady a tipy“.
Indikátor napájania bliká.	Vyskytla sa chyba merania teploty.	Obráťte sa na kvalifikovaného elektrikára alebo autorizované servisné stredisko.



Ak problém pretrváva, obráťte sa na autorizované servisné stredisko.

7.2 Zatvorenie dvierok

1. Vyčistite tesnenia dvierok.

2. Pri nastavovaní dvierok postupujte podľa pokynov na inštaláciu.
3. Ak chcete vymeniť poškodené tesnenia dvierok, obráťte sa na autorizované servisné stredisko.

8. TECHNICKÉ ÚDAJE

Technické informácie sa uvádzajú na typovom štítku na vnútornej strane spotrebiča a na štítku energetických parametrov.

Čiarový kód na štítku energetických parametrov dodanom so spotrebičom poskytuje webový odkaz na informácie o výkone spotrebiča v databáze EU EPREL. Energetický štítok, návod na používanie a ďalšie dokumenty si odložte, aby ste ich mali v prípade potreby neskôr k dispozícii.

Tie isté informácie sú dostupné aj v databáze EPREL na webovej stránke <https://eprel.ec.europa.eu>, kde treba zadať model a číslo výrobku, ktoré nájdete na typovom štítku spotrebiča.


Podrobnejšie informácie o energetickom štítku nájdete na stránke www.theenergylabel.eu.


9. INFORMÁCIE PRE SKÚŠOBNÉ ÚSTAVY

Inštalácia a príprava spotrebiča na akékoľvek overenie ekologického dizajnu musí byť v súlade s normou EN 62552 (EU). Požiadavky na vetranie, rozmery otvoru a minimálne voľné zadné vzdialenosti sú uvedené v tejto

používateľskej príručke v kapitole Montáž. Kontaktujte výrobcu ohľadom akýchkoľvek ďalších informácií, vrátane plánov naplnenia.

10. OCHRANA ŽIVOTNÉHO PROSTREDIA

Materiály označené symbolom  odovzdajte na recykláciu. Obal hodte do príslušných kontajnerov na recykláciu. Chráňte životné prostredie a zdravie ľudí a recyklujte odpad z elektrických a elektronických spotrebičov. Nelikvidujte spotrebiče označené symbolom

 spolu s odpadom z domácnosti. Výrobok odovzdajte v miestnom recyklačnom zariadení alebo sa obráťte na obecný alebo mestský úrad.

Electrolux'e hoş geldiniz! Cihazımızı seçtiğiniz için teşekkür ederiz.



Kullanım önerileri, broşürler, sorun giderme bilgileri, servis ve onarım bilgileri:
www.electrolux.com/support

Önceden haber verilmeksizin değişiklik yapma hakkı saklıdır.

İÇİNDEKİLER

1. GÜVENLİK BİLGİLERİ.....	49
2. GÜVENLİK TALİMATLARI.....	51
3. KONTROL PANELİ.....	53
4. GÜNLÜK KULLANIM.....	54
5. İPUÇLARI VE ÖNERİLER.....	54
6. BAKIM VE TEMİZLİK.....	55
7. SORUN GİDERME.....	56
8. TEKNİK VERİLER.....	58
9. TEST KURULUŞLARINA YÖNELİK BİLGİLER.....	59
10. TÜKETİCİNİN SEÇİMLİK HAKLARI.....	59
11. ÇEVREYLE İLGİLİ BİLGİLER.....	60

1. ⚠ GÜVENLİK BİLGİLERİ

Cihazın montaj ve kullanımından önce, verilen talimatları dikkatlice okuyun. Üretici, yanlış kurulum veya kullanımdan kaynaklanan yaralanma ya da hasarlardan sorumlu değildir. Talimatları, ileride kullanabilmeniz için her zaman güvenli ve kolay ulaşılabilir bir yerde tutun.

1.1 Çocukların ve tehlikeye açık kişilerin güvenliği

- Bu cihaz, gözetim altında bulunmaları veya cihazın güvenli şekilde kullanımı ve oluşabilecek tehlikeler hakkında bilgi verilmesi kaydıyla 8 yaş ve üzeri çocuklar ile fiziksel, duyuşsal veya zihinsel kapasitesi düşük ya da bilgi ve deneyimi olmayan kişiler tarafından kullanılabilir. 3 ila 8 yaşındaki çocukların ve çok kapsamlı ve karmaşık engelli kişilerin, uygun şekilde bilgilendirilmeleri şartıyla cihazı yüklemelerine ve boşaltmalarına izin verilebilir. 3 yaşından küçük çocuklar, sürekli olarak gözlemlenmedikçe cihazdan uzak tutulmalıdır.

- Çocukların cihazlarla ve oynamadıklarından emin olun.
- Temizlik ve kullanıcı tarafından gerçekleştirilen bakım işlemleri, gözetim altında olmadıkları sürece çocuklar tarafından gerçekleştirilmemelidir.
- Tüm ambalajları çocuklardan uzak tutun ve uygun şekilde bertaraf edin.

1.2 Genel Güvenlik Uyarıları

- Bu cihaz sadece yiyecek ve içecek saklamak içindir.
- Bu cihaz tek bir evde kapalı bir ortamda ev içi kullanım için tasarlanmıştır.
- Bu cihaz; ofislerde, otel misafir odalarında, oda-kahvaltı misafir odalarında, çiftlik konukevlerinde ve bu tür kullanımın (ortalama) ev içi kullanım seviyelerini aşmadığı diğer benzer konaklama yerlerinde kullanılabilir.
- Yiyecek kirlenmesini önlemek için aşağıdaki talimatlara harfiyen uyun:
 - kapıyı uzun süre açık bırakmayın;
 - gıda ve erişilebilir tahliye sistemleri ile temas edebilecek yüzeyleri düzenli olarak temizleyin;
- UYARI: Cihazın kendisindeki veya içerisine kurulduğu kabindeki havalandırma boşluklarını kapatmayın veya engellemeyin.
- UYARI: Buz çözme sürecini hızlandırmak için üretici tarafından önerilenin dışında mekanik cihazlar veya başka araçlar kullanmayın.
- UYARI: Soğutucu devreye zarar vermeyin.
- UYARI: Üreticinin önerdiği türde olmayan elektrikli cihazları gıda saklama bölmelerinin içinde kullanmayın.
- Cihazı temizlemek için su spreyi ve buhar kullanmayın.
- Cihazı nemli yumuşak bir bezle temizleyin. Sadece nötr deterjanlar kullanın. Aşındırıcı ürünler, aşındırıcı temizlik bezleri, çözücüler veya metal cisimler kullanmayın.
- Cihaz uzun süre boş kaldığında, cihazı kapatın, buzunu çözün, temizleyin, kurulaştırın ve cihaz içinde küflenmeyi önlemek için kapısını açık bırakın.

- Yanıcı püskürtmeli gazlar barındıran aerosol teneke kutular gibi patlayıcı maddeleri bu cihazda saklamayın.
- Elektrik kablosunun zarar görmesi durumunda, bir hasarının meydana gelmesine engel olmak için, kablunun değişimi, üreticisi, Yetkili Servisi veya benzer nitelikteki kalifiye bir kişi tarafından yapılmalıdır.

2. GÜVENLİK TALİMATLARI

2.1 Montaj

UYARI!

Cihazın montajı yalnızca kalifiye bir kişi tarafından yapılmalıdır.

- Tüm ambalajları çıkarın.
- Hasarlı bir cihazı monte etmeyin ya da kullanmayın.
- Güvenlik açısından cihazı yerleşik yapıya kurmadan kullanmayın.
- Cihazın montajı ve kapı yönünün değiştirilmesi için web sitemizde ayrıca verilen talimatları izleyin.
- Cihazı hareket ettirdiğinizde dikkatli olun, cihaz ağırdır. Her zaman koruyucu eldiven ve koruyuculu ayakkabı kullanın.
- Cihazın etrafında hava dolaşımının olduğundan emin olun.
- İlk kurulum sonrası veya kapı yönü değiştirildikten sonra cihazı güç kaynağına bağlamadan önce en az 4 saat bekleyin. Bunun amacı yağın kompresörün içine geri akmasını sağlamaktır.
- Cihaz üzerinde herhangi bir müdahale yapmadan önce (ör. kapı açılma yönünün değiştirilmesi) cihazın fişini prizden çekin.
- Kurulum talimatlarında aksi belirtilmedikçe, cihazın kurulumunu radyatörlerin veya ocakların, fırınların, ankastre fırın ya da elektrikli ocakların yakınına yapmayın.
- Cihazı yağmura, kar vb dış iklim koşullarına maruz bırakmayın.
- Cihazı doğrudan güneş ışığı bulunan yere kurmayın.
- Bu cihazı çok nemli veya çok soğuk olan yerlere kurmayın.
- Cihazı hareket ettirirken zemini çizmemek için ön tarafından kaldırın.

- Cihaz kapağını ters çevirirken zemini çizilmelerden koruyun.

2.2 Elektrik bağlantısı

UYARI!

Yangın ve elektrik çarpması riski.

UYARI!

Cihazın pozisyonunu ayarlarken elektrik kablosunun sıkışmadığından veya zarar görmediğinden emin olun.

UYARI!

Çoklu fiş adaptörleri ve uzatma kabloları kullanmayın.

- Anma değeri plakasındaki parametrelerinin ana güç kaynağının elektrik gücüne uygun olduğundan emin olun.
- Cihaz topraklanmalıdır.
- Daima düzgün takılmış, elektrik çarpmasına karşı korumalı bir priz kullanınız.
- Evinizdeki elektrik prizi topraklanmamışsa yetkinlik sahibi bir elektrikçiye danışarak cihazı mevcut düzenlemelere uygun ayrı bir topraklamaya bağlayın.
- Elektrikli bileşenlere (ör. fiş, kablo, kompresör) hasar vermediğinizden emin olun. Elektrikli bileşenleri değiştirmek için Yetkili Servis Merkeziyle veya bir elektrikçi ile temas kurun.
- Elektrik kablosu, fiş seviyesinin altında kalmalıdır.
- Fişi prize sadece montaj tamamlandıktan sonra takın. Kurulmdan sonra elektrik fişine erişilebildiğinden emin olun.

- Cihazın fişini prizden çıkarmak için elektrik kablосunu çekmeyin. Her zaman fişten tutarak çekin.

2.3 Kullanım

UYARI!

Yaralanma, yanık, elektrik çarpması ya da yangın riski.



Cihaz yüksek çevresel uyumluluğa sahip bir doğal gaz olan yanıcı izobütan (R600a) içerir. İzobütan içeren soğutucu devresine zarar vermemeye dikkat edin.

- Cihazın teknik özelliklerini kesinlikle değiştirmeyin.
- Ankastre ürünün solo olarak kullanılması kesinlikle tehlikeli ve yasaktır.
- Bu cihaz, 10°C ile 43°C arasında değişen ortam sıcaklıklarında kullanılmak üzere tasarlanmıştır. Belirtilen sıcaklık aralığı, cihazın doğru çalışmasını garanti eder.
- Üretici tarafından kullanılabilir oldukları belirtilmedikçe cihazın içine elektrikli cihazlar (ör. dondurma makineleri) koymayın.
- Buzdolabı devresinde hasar oluşursa odada alev ve tutuşurma kaynağı bulunmadığından emin olun. Odayı havalandırın.
- Sıcak nesnelerin, cihazın plastik kısımlarına temas etmemesini sağlayın.
- Dondurucu bölmesine meşrubat koymayın. Bu içecek kabında basınç yaratacaktır.
- Cihazın içinde yanıcı gaz ve sıvı saklamayın.
- Yanıcı veya yanıcı ürünlerle ıslanan nesneleri cihazın içine, yanına veya üstüne koymayın.
- Kompresör ve kondensöre temas etmeyin. Bu parçalar çoğunlukla sıcak olur.
- Eliniz ıslak veya nemli ise dondurucu bölmesinden bir şey çıkarmayın veya temas etmeyin.
- Buzu çözdürülmüş yiyecekleri yeniden dondurmayın.
- Dondurulmuş yiyeceğin paketi üstündeki saklama talimatlarına başvurun.

- Yiyecekleri dondurucu bölmesine koymadan önce herhangi bir gıdalla temas etmemesi için sarın.
- Yiyeceklerin cihaz bölmelerinin iç duvarlarına temas etmesine izin vermeyin.

2.4 Bakım ve temizlik

UYARI!

Yaralanma veya cihazın zarar görme riski söz konusudur.

- Bakım işleminden önce, cihazı devre dışı bırakın ve prizden elektrik bağlantısını kesin.
- Bu cihaz, soğutma ünitesinde hidrokarbonlar içerir. Yalnızca kalifiye bir kişi bakımını yapmalı ve üniteyi yeniden şarj etmelidir.

2.5 Servis

- Cihazı onarmak için yetkili bir Servis Merkezine başvurun. Yalnızca orijinal yedek parçaları kullanın.
- Kendinizin yapacağı veya profesyonel olmayan onarımın güvenliği olumsuz etkileyebileceğini ve garantiyi geçersiz kılabileceğini dikkate alın.
- Aşağıdaki yedek parçalar, modelin üretimi sonlandırıldıktan en az 7 yıl sonrasına kadar temin edilir: termostatlar, sıcaklık sensörleri, baskılı devre kartları, ışık kaynakları, kapı kolları, kapı menteşeleri, tepsiler ve sepetler. Kapı contaları, model üretimi durdurulduktan sonra en az 10 yıl boyunca piyasada olacaktır. Bu süre, ülkendezde daha uzun olabilir. Daha fazla bilgi için lütfen web sitemizi ziyaret edin.
- Bu yedek parçaların bazılarının yalnızca profesyonel servis personeline yönelik olduğunu ve yedek parçaların tamamının tüm modeller için geçerli olmadığını dikkate alın.

2.6 Elden çıkarma

UYARI!

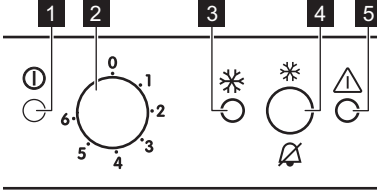
Yaralanma ve boğulma riski.

- Cihazın fişini prizden çekin.
- Elektrik kablосunu kesin ve atın.

- Çocukların ve hayvanların cihazda kapalı kalmasını önlemek için kapıyı çıkarın.
- Bu cihazın soğutucu devresi ve yalıtım maddeleri ozon dostudur.
- Yalıtım köpüğü yanıcı gaz içerir. Cihazı nasıl doğru şekilde elden çıkaracağınıza ilişkin bilgi için belediyenize başvurun.

- Isı eşanjörünün yanındaki soğutma ünitesi kısmına zarar vermemeye dikkat edin.

3. KONTROL PANELİ



- 1 Güç göstergesi ışığı
- 2 Sıcaklık ayar düğmesi ve Açma/Kapama düğmesi
- 3 FastFreeze lamba
- 4 FastFreeze düğmesi ve alarm sıfırlama düğmesi
- 5 Alarm ışığı

3.1 Açma ve kapama

Çalıştırma

1. Fişi prize takın.
2. Sıcaklık ayar düğmesini saat yönünde döndürerek bir orta ayara getirin. Cihazın iç sıcaklığı çok yüksekse alarm ışığı yanıp sönecek ve sesli alarm devreye girecektir.
3. Sesli alarmı kapatmak için FastFreeze düğmesine basın. Alarm ışığı, içerideki sıcaklık dondurulmuş yiyeceğin güvenli saklanması için gerekli düzeye erişene dek yanıp sönmeyi sürdürür.

Kapatma

1. Sıcaklık ayar düğmesini "0" konumuna getirin. Güç göstergesi ışığı sönecektir.
2. Elektrik fişini prizden çekin.

3.2 Sıcaklığın ayarlanması

Sıcaklık otomatik olarak ayarlanır.

Orta seviyede bir ayar en uygun olanıdır.

Cihazın içindeki sıcaklığı ayarlayabilirsiniz:

1. Cihazın içindeki sıcaklığı daha fazla düşürmek için sıcaklık ayar düğmesini saat yönünde çevirin.
2. Cihazın içindeki sıcaklığı daha düşük bir seviyeye ayarlamak için sıcaklık ayar düğmesini saatin tersi yönünde çevirin.

3.3 FastFreeze fonksiyonu

FastFreeze fonksiyonu, dondurucu bölümünde sırasıyla ön dondurma ve hızlı dondurma için kullanılır. Bu fonksiyon, taze gıdaların donmasını hızlandırır ve depolanmış olan gıda ürünlerini ısınmaya karşı korur.



Taze yiyecekleri dondururken ön dondurma işlemi için yiyecekleri yerleştirmeden en az 24 sa önce FastFreeze fonksiyonunu çalıştırın.

Bu fonksiyonu açmak için:

1. 2-3 sn boyunca FastFreeze düğmesine basın. FastFreeze ışığı yanar.
2. FastFreeze fonksiyonunu 24 sa boyunca açık tutun. "Taze yiyeceklerin dondurulması" kısmına bakın.



Bu fonksiyon 52 sa sonra durur. Fonksiyonu devre dışı bırakmak için 2-3 sn boyunca FastFreeze düğmesine basın.

3.4 Yüksek sıcaklık alarmı

Dondurucu bölümündeki sıcaklık çok yüksek olduğunda alarm ışığı yanıp söner ve ses duyulur.

Sesi kapatmak için alarm sıfırlama tuşuna basın.

Normal koşullara geri döndüğünde, alarm ışığının yanıp sönmeye durur ve çıkan ses kapanır.

4. GÜNLÜK KULLANIM

4.1 Taze yiyeceklerin dondurulması

Taze yiyecekleri dondurmak, dondurulmuş ve derin dondurulmuş yiyecekleri uzun süre saklamak için dondurucu bölümü uygundur.

Yiyecekleri dondurucu bölümüne yerleştirmeden önce FastFreeze fonksiyonunu en az 24 sa boyunca çalıştırın.

Taze yiyecekleri birinci bölme veya çekmeceye üstten başlayıp eşit bir şekilde dağıtarak saklayın.

24 sa içinde başka taze yiyecek eklemeyen dondurulabilecek maksimum yiyecek miktarını aşmayın (bilgi etiketine bakın).

Dondurma işlemi tamamlandığında, cihaz otomatik olarak önceki sıcaklık ayarına geri döner (bkz. "FastFreeze fonksiyonu").

Daha fazla bilgi için bkz. "Dondurma ipuçları".

4.2 Dondurulmuş yiyeceklerin saklanması

Cihazı ilk kez çalıştırdığınızda veya belirli bir süre kullanım dışı bıraktıktan sonra, ürünleri dondurucu bölümüne koymadan en az 3 sa önce FastFreeze fonksiyonunu etkinleştirin.

Çok miktarda yiyeceği saklamak için çekmeceleri çıkarın ve yiyecekleri doğrudan raflara, kapaktan en az 15 mm uzağa yerleştirin.

⚠ DİKKAT!

Cihaz, bilgi etiketinde "başlama süresi" altında gösterilen değerden daha uzun süre elektriksiz kalmışsa, buzu çözülen yiyecekler hemen tüketilmelidir. Bk. "Yüksek sıcaklık alarmı".

5. İPUÇLARI VE ÖNERİLER

5.1 Enerji tasarrufuyla ilgili ipuçları



- Orijinal konfigürasyon, enerjinin en verimli şekilde kullanılmasını sağlar.
- Kapıyı sık sık açmayın veya gerektiğinden daha uzun süre açık bırakmayın.
- Sıcaklık ayarı ne kadar düşükse, enerji tüketimi de o kadar yüksek olur.
- Havalandırma ızgaralarını veya deliklerini kapatmayın.

5.2 Dondurma ipuçları

- İçinde sıvı olan, özellikle de karbondioksit içeren içecekler olan şişeleri veya teneke kutuları dondurmamın. Donma sırasında patlayabilirler.
- Dondurucu bölümüne sıcak yiyecekler koymayın.
- Henüz dondurulmamış taze yiyecekleri doğrudan dondurulmuş yiyeceklerin yanına koymayın.

- Soğuk ısırmasını önlemek için buz küplerini, su buzlarını veya buzlu dondurmaları dondurucudan çıkardıktan hemen sonra tüketmeyin.
- Buzu çözülmüş gıdaları tekrar dondurmamın.

5.3 Dondurulmuş yiyeceklerin saklanması ile ilgili tavsiyeler

- Dondurucu bölümünde   işaretleri bulunmaktadır.
- Dondurulmuş yiyeceklerin saklanması için ideal sıcaklığın -18°C veya altında olması gereklidir.
- Cihaz içindeki sıcaklık ayarı daha yüksek olursa dondurulmuş yiyeceklerin raf ömrü kısalmaktadır.
- Dondurucu bölümünün tamamı dondurulmuş yiyeceklerin saklanması için uygundur.

- Havanın serbestçe dolaşmasını sağlamak için yiyeceklerin arasında yeterli boşluk bırakın.

5.4 için raf ömrü

Yemek tipi	Raf ömrü (ay)
Ekmek	3
Meyveler (turunçgiller hariç)	6 - 12
Sebzeler	8 - 10
Artakalan etsiz yemekler	1 - 2
Süt ürünleri:	
Tereyağı	6 - 9
Yumuşak peynir (ör. mozzarella)	3 - 4
Sert peynir (ör. parmesan, kaşar)	6
Deniz ürünleri:	

Yemek tipi	Raf ömrü (ay)
Yağlı balık (ör. somon, uskumru)	2 - 3
Yağsız balık (ör. morina, dil balığı)	4 - 6
Karides	12
Soyulmuş istiridye ve midye	3 - 4
Pişmiş balık	1 - 2
Et:	
Kümes hayvanı	9 - 12
Sığır Eti	6 - 12
Domuz Eti	4 - 6
Kuzu eti	6 - 9
Sosis	1 - 2
Jambon	1 - 2
Artakalan etli yemekler	2 - 3

6. BAKIM VE TEMİZLİK

⚠ UYARI!

Güvenlik bölümlerine bakın.

6.1 İç kısmın temizlenmesi

İlk kullanımdan önce iç kısmı ve tüm aksesuarları ılık su ve nötr sabunla temizleyin ve ardından kurulayın.

⚠ DİKKAT!

Bu cihazın aksesuarları ve parçaları bulaşık makinesinde yıkanmaya uygun değildir.

6.2 Periyodik temizlik

Cihazı ve donanımlarını düzenli olarak temizleyin:

- Cihazın içini ve aksesuarlarını ılık su ve biraz nötr sabun ile temizleyin. Durulayın ve kurulayın.
- Kapı contalarını düzenli olarak silin.

6.3 Dondurucudaki buzun çözülmesi

⚠ DİKKAT!

Evaporatördeki buzı kazımak için asla keskin metal aletler kullanmayın. Çözündürmeyi hızlandırmak için yalnızca üretici tarafından önerilen aksesuarları kullanın.

i

Buz çözme işleminden 12 sa önce daha düşük bir sıcaklık ayarlayın.

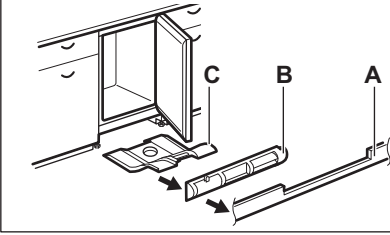
Dondurucu raflarında ve üst bölmenin etrafında ince bir tabaka buz oluşması normaldir. Buz tabakası yaklaşık 3-5 mm kalınlığa ulaştığında dondurucudaki buzunu çözün.

- Cihazı kapatın ve fişini çekin.
- Saklanan yiyecekleri çıkarın.
- Kapağı açık bırakın ve zemini sudan koruyun.

4. Buz çözme işlemini hızlandırmak için dondurucu bölmesine bir tencere ılık su koyun.
5. Buz çözdükten sonra iç kısmı kurutun.
6. Cihazı çalıştırın. Kapağı kapatın.
7. Yiyecekleri dondurucu bölmesine geri koymadan önce en az 3 sa boyunca sıcaklığa ayarlayın.

6.4 Hava kanallarının temizlenmesi

1. Bazayı sökün (A), sonra havalandırma ızgarasını sökün (B).

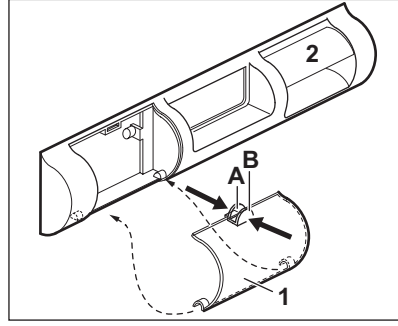


2. Havalandırma ızgarasını temizleyin. (Bk. "Havalandırma filtresinin temizlenmesi".)
3. Rüzgarlığı dikkatli bir şekilde çıkarın (C), buz çözme işleminden kalan su olup olmadığını kontrol edin.
4. Cihazın alt kısmını elektrikli süpürge yardımıyla temizleyin.

6.5 Havalandırma filtresinin temizlenmesi

Filtre, yıkmak amacıyla çıkarılabilir.

Bu cihaz, havalandırma sistemi üzerinde bir hava giriş filtresi (1) ve bir hava çıkış kanalı (2) ile donatılmıştır.



1. (A) ve (B) kanatçıkları parmaklarınız ile kıştırın.
2. Filtreyi aşağı çekin.
3. Filtreyi dışarı çekin.
4. Filtreyi değiştirmek için bu işlemin tersini uygulayın.

6.6 Cihazın kullanılmadığı zamanlar

Cihaz uzunca bir süre kullanılmıyacaksa, aşağıdaki önlemleri alın:

1. Cihazın elektrik kaynağı bağlantısını kesin.
2. Tüm gıdayı çıkarın.
3. Cihazın buzunu çözün.
4. Cihaz ve tüm aksesuarlarını temizleyin.
5. Kötü kokuların oluşmasını önlemek için kapağı hafif aralık bırakın.

7. SORUN GİDERME

⚠ UYARI!

Güvenlik bölümlerine bakın.

7.1 Bu durumlarda ne yapmalı...

Sorun	Olası neden	Çözüm
Cihaz çalışmıyor.	Cihaz kapatılmıştır.	Cihazı çalıştırın.
	Elektrik fişi prize bağlı değildir.	Fişi prize doğru şekilde takın.

Sorun	Olası neden	Çözüm
	Prizde voltaj yok.	Prize başka bir elektrikli cihaz takarak kontrol edin. Kalifiye bir elektrik teknisyeni ile irtibat kurun.
Cihaz çok ses çıkarıyor.	Cihaz düzgün bir şekilde yerleştirilmemiştir.	Cihazın sabit bir şekilde yerleştirilip yerleştirilmediğini kontrol edin.
Sesli veya görsel alarm açık.	Ürün yeni çalıştırılmıştır.	Bk. "Yüksek sıcaklık alarmı".
	Cihazın içinde sıcaklık çok yüksek.	Bk. "Yüksek sıcaklık alarmı".
Kompresör sürekli çalışıyor.	Sıcaklık yanlış ayarlanmıştır.	"Kontrol paneli" bölümüne bakın.
	Aynı anda çok fazla yiyecek konur.	Birkaç saat bekleyin ve sıcaklığı tekrar kontrol edin.
	Oda sıcaklığı aşırı yüksek.	"Montaj" bölümüne bakın.
	Cihaza yerleştirilmiş olan yiyecekler çok sıcaktır.	Gıdaları saklamadan önce oda sıcaklığına düşmesi için bekletin.
	Kapı doğru şekilde kapatılmamıştır.	"Kapının kapatılması" kısmına bakın.
	FastFreeze fonksiyonu açıktır.	"FastFreeze fonksiyonu" bölümüne bakın.
"FastFreeze" ögesine bastıktan sonra veya sıcaklık değiştirildikten sonra kompresör hemen çalışmaya başlamıyor.	Kompresör bir süre sonra başlıyor.	Bu normaldir, herhangi bir hata oluşmamıştır.
Kapı yanlış hizalanmış veya havalandırma ızgarası tarafından engelleniyor.	Cihaz dengede değildir.	Montaj talimatlarına bakın.
Kapı rahatça açılmıyor.	Kapı kapatılır kapatılmaz hemen tekrar açılmaya çalışılmıştır.	Kapıyı kapattıktan sonra tekrar açmadan önce birkaç saniye bekleyin.
Çok fazla donma ve buz var.	Kapı doğru şekilde kapatılmamıştır.	"Kapının kapatılması" kısmına bakın.
	Conta deforme olmuştur ya da kirlidir.	"Kapının kapatılması" kısmına bakın.
	Yiyecekler uygun şekilde sarılmamıştır.	Yiyeceği uygun şekilde sarın.
	Sıcaklık yanlış ayarlanmıştır.	"Kontrol paneli" bölümüne bakın.
	Cihaz tamamen doludur ve en düşük sıcaklığa ayarlanmıştır.	Daha yüksek bir sıcaklığa ayarlayın. "Kontrol paneli" bölümüne bakın.
	Cihazdaki sıcaklık ayarı çok düşük ve ortam sıcaklığı çok yüksektir.	Daha yüksek bir sıcaklığa ayarlayın. "Kontrol paneli" bölümüne bakın.
Zeminde su sızıntısı var.	Eriyen su çıkışı cihazın altındaki yoğuşma kabına bağlı değildir.	Eriyen su çıkışını yoğuşma kabına bağlayın.

Sorun	Olası neden	Çözüm
Sıcaklık ayarlanamıyor.	FastFreeze fonksiyonu açıktır.	FastFreeze fonksiyonunu manuel olarak kapatın ya da otomatik olarak devre dışı kalmasını bekleyin. "FastFreeze fonksiyonu" bölümüne bakın.
Cihazın içindeki sıcaklık çok az/çok fazla.	Sıcaklık doğru şekilde ayarlanmamıştır.	Daha yüksek/düşük bir sıcaklığa ayarlayın.
	Kapı doğru şekilde kapatılmamıştır.	"Kapının kapatılması" kısmına bakın.
	Yemek çok sıcak.	Saklamadan önce yiyeceklerin soğumasını bekleyin.
	Aynı anda çok fazla yiyecek saklanıyor.	Buzdolabına tek seferde çok fazla gıda koymayın.
	Buzun kalınlığı 4-5 mm'den fazladır.	Cihazın buzunu çözün.
	Kapı sık sık açılmıştır.	Kapıyı sadece gerekli olduğunda açın.
	FastFreeze fonksiyonu açıktır.	"FastFreeze fonksiyonu" kısmına bakın.
	Cihazda soğuk hava dolaşımı yapılmıyor.	Cihazda soğuk hava dolaşımını sağlayın. "İpuçları ve öneriler" bölümüne bakın.
Güç göstergesi ışığı yanıp söner.	Sıcaklığı ölçerken bir hata meydana gelmiştir.	Kalifiye bir elektrik teknisyeni veya Yetkili Servis Merkezi ile irtibata geçin.



Sorun devam ederse Yetkili Servis Merkezi ile iletişime geçin.

7.2 Kapının kapatılması

1. Kapı lastiklerini temizleyin.

2. Kapağı ayarlamak için kurulum talimatlarına bakın.
3. Arızalı kapak contalarını değiştirmek için Yetkili Servis Merkezi ile irtibata geçin.

8. TEKNİK VERİLER

Teknik bilgiler, cihazın iç tarafındaki bilgi etiketinde ve enerji etiketinde belirtilmektedir.

Cihazla birlikte verilen enerji etiketindeki QR kodu, cihazın performansı ile ilgili olarak EU EPREL veri tabanında tutulan bilgiler için bir web bağlantısı sunmaktadır. Enerji etiketini, kullanım kılavuzu ve bu cihazla birlikte verilen diğer tüm belgelerle birlikte referans olması açısından saklayın.

Aynı bilgileri <https://eprel.ec.europa.eu> adresinden ve cihazın bilgi etiketinde verilen model adını ve ürün numarasını kullanarak EPREL'de bulabilirsiniz.

Enerji etiketi hakkında ayrıntılı bilgiye www.theenergylabel.eu adresinden ulaşabilirsiniz.

9. TEST KURULUŞLARINA YÖNELİK BİLGİLER

Herhangi bir EcoDesign doğrulaması için cihazın montajı ve hazırlanması EN 62552 (EU) ile uyumlu olmalıdır. Havalandırma gereksinimleri, girinti boyutları ve minimum arka boşluklar, bu Kullanım Kılavuzundaki

"Montaj" kapsamında belirtilen şekilde olmalıdır. Yükleme planları da dahil olmak üzere daha fazla bilgi için üreticiyle iletişime geçin.

10. TÜKETİCİNİN SEÇİMLİK HAKLARI

1. Malın ayıplı olduğunun anlaşılması durumunda tüketici;
 - a. Satılanı geri vermeye hazır olduğunu bildiren sözleşmeden dönme,
 - b. Satılanı alıkoyp ayıp oranında satış bedelinden indirim isteme,
 - c. Aşırı bir masraf gerektirmediği takdirde, bütün masrafları satıcıya ait olmak üzere satılanın ücretsiz onarılmasını isteme,
 - d. İmkân varsa, satılanın ayıpsız bir misli ile değiştirilmesini isteme, seçimlik haklarından birini kullanabilir. Satıcı, tüketicinin tercih ettiği bu talebi yerine getirmekle yükümlüdür.
2. Ücretsiz onarım veya malın ayıpsız misli ile değiştirilmesi hakları üretici veya ithalatçıya karşı da kullanılabilir. Bu fıkradaki hakların yerine getirilmesi konusunda satıcı, üretici ve ithalatçı müteselsilen sorumludur. Üretici veya ithalatçı, malın kendisi tarafından piyasaya sürülmesinden sonra ayıbın doğduğunu ispat ettiği takdirde sorumlu tutulmaz.
3. Ücretsiz onarım veya malın ayıpsız misli ile değiştirilmesinin satıcı için oranısız güçlükleri beraberinde getirecek olması hâlinde tüketici, sözleşmeden dönme veya ayıp oranında bedelden indirim haklarından birini kullanabilir. Oranısızlığın tayininde malın ayıpsız değeri, ayıbın önemi ve diğer seçimlik haklara başvuranın tüketici açısından sorun teşkil edip etmeyeceği gibi hususlar dikkate alınır.
4. Ücretsiz onarım veya malın ayıpsız misli ile değiştirilmesi haklarından birinin seçilmesi durumunda bu talebin satıcıya, üreticiye veya ithalatçıya yöneltilmesinden itibaren azami otuz iş

- günü, konut ve tatil amaçlı taşınmazlarda ise altmış iş günü içinde yerine getirilmesi zorunludur. Ancak, bu Kanunun 58 inci maddesi uyarınca çıkarılan yönetmelik eki listede yer alan mallara ilişkin, tüketicinin ücretsiz onarım talebi, yönetmelikte belirlenen azami tamir süresi içinde yerine getirilir. Aksi hâlde tüketici diğer seçimlik haklarını kullanmakta serbesttir.
5. Tüketicinin sözleşmeden dönme veya ayıp oranında bedelden indirim hakkını seçtiği durumlarda, ödemiş olduğu bedelin tümü veya bedelden yapılan indirim tutarı derhâl tüketiciye iade edilir.
 6. Seçimlik hakların kullanılması nedeniyle ortaya çıkan tüm masraflar, tüketicinin seçtiği hakkı yerine getiren tarafça karşılanır. Tüketici bu seçimlik haklarından biri ile birlikte 11/1/2011 tarihli ve 6098 sayılı Türk Borçlar Kanunu hükümleri uyarınca tazminat da talep edebilir.

Tüketici, garantiden doğan haklarının kullanılmasına ile ilgili olarak çıkabilecek uyuşmazlıklarda yerleşim yerinin bulunduğu veya tüketici işleminin yapıldığı yerdeki Tüketici Hakem Heyetine veya Tüketici Mahkemesine başvurabilir.

Üretici / İhracatçı :

ELECTROLUX APPLIANCES AB
BUSINESS SECTOR EMA-EMEA (SEE)
ST GÖRANSGATAN 143
SE-105 45 STOCKHOLM
SWEDEN
TEL: +46 (8) 738 60 00
FAX: +46 (8) 738 63 35
www.electrolux.com

İthalatçı: Electrolux Day. Tük. Mam. San. Tic. A.Ş.

Adres: İnci Çıkmazı No:3 İnci Ofis Zemin Kat

Daire:6 Altunizade 34662

Üsküdar, İstanbul-Türkiye

Müşteri Hizmetleri : 0 850 2503589

musteri_hizmetleri@electrolux.com


WEB: www.electrolux.com.tr


Kullanım Ömrü Bilgisi :

Kullanım ömrü küçük ev aletlerinde 7 yıl, diğer beyaz eşya ürünlerinde ise 10 yıldır. Kullanım ömrü, üretici ve/veya ithalatçı firmanın cihazınızla ilgili yedek parça temini ve bakım süresini ifade eder.

AEEE Yönetmeliğine Uygundur.

11. ÇEVREYLE İLGİLİ BİLGİLER

Şu sembole sahip malzemeler geri dönüştürülebilir . Ambalajı geri dönüşüm için uygun konteynerlere koyun. Elektrikli ve elektronik cihaz atıklarının geri dönüşümüne ve çevre ve insan sağlığının korunmasına

yardımcı olun. Ev atığı sembolü  bulunan cihazları atmayın. Ürünü yerel geri dönüşüm tesislerinize gönderin ya da belediye ile irtibata geçin.







electrolux.com

211630493-A-252025



CE