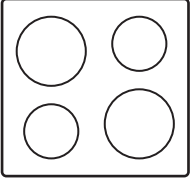




Electrolux



electrolux.com/register



TR Kullanma Kılavuzu | Ocak

KGG753723L



Electrolux'e hoş geldiniz! Cihazımızı seçtiğiniz için teşekkür ederiz.



Kullanım önerileri, broşürler, sorun giderme bilgileri, servis ve onarım bilgileri:
www.electrolux.com/support

Önceden haber verilmeksizin değişiklik yapma hakkı saklıdır.

İÇİNDEKİLER

1. GÜVENLİK BİLGİLERİ.....	2
2. GÜVENLİK TALİMATLARI.....	5
3. MONTAJ.....	7
4. ÜRÜN AÇIKLAMASI.....	12
5. GÜNLÜK KULLANIM.....	12
6. İPUÇLARI VE ÖNERİLER.....	14
7. BAKIM VE TEMİZLİK.....	15
8. SORUN GİDERME.....	17
9. TEKNİK VERİLER.....	18
10. ENERJİ VERİMLİLİĞİ.....	19
11. TÜKETİCİNİN SEÇİMLİK HAKLARI.....	20
12. DİKKATE ALINMASI GEREKEN ÇEVRESEL FAKTÖRLER.....	21

1. ⚠ GÜVENLİK BİLGİLERİ

Cihazın montaj ve kullanımından önce, verilen talimatları dikkatlice okuyun. Üretici, yanlış kurulum veya kullanımdan kaynaklanan yaralanma ya da hasarlardan sorumlu değildir. Talimatları, ileride kullanabilmeniz için her zaman güvenli ve kolay ulaşılabilir bir yerde tutun.

1.1 Çocukların ve tehlikeye açık kişilerin güvenliği

- Bu cihaz, gözetim altında bulunmaları veya cihazın güvenli şekilde kullanımı ve oluşabilecek tehlikeler hakkında bilgi verilmesi kaydıyla 8 yaş ve üzeri çocuklar ile fiziksel, duyuşal veya zihinsel kapasitesi düşük ya da bilgi ve deneyimi olmayan kişiler tarafından kullanılabilir. 8 yaşından küçük çocuklar ve ileri düzey zihinsel ile fiziksel engellere sahip kişiler gözetim altında bulunmadıkları müddetçe bu ürünü tek başına kullanmamalıdır.
- Çocuklar, cihazlarla içeren mobil cihazlarla oynamadıklarından emin olmak için gözetilmelidir.

- Tüm ambalajları çocuklardan uzak tutun ve uygun şekilde bertaraf edin.
- UYARI: Cihaz ve erişilebilir parçaları kullanım sırasında ısınabilir. Cihaz kullanılırken ve soğurken, çocukları ve hayvanları cihazdan uzak tutun.
- Ocağın çocuk emniyet sistemi varsa etkinleştirilmelidir.
- Temizlik ve kullanıcı tarafından gerçekleştirilen bakım işlemleri, gözetim altında olmadıkları sürece çocuklar tarafından gerçekleştirilmemelidir.

1.2 Genel Güvenlik

- Bu cihaz sadece pişirme amaçlıdır.
- Bu cihaz kapalı bir ortamda standart ev içi kullanım için tasarlanmıştır.
- Bu cihaz; ofis, otel misafir odası, oda-kahvaltı misafir odası, çiftlik konukevi ve bu tür kullanımın (ortalama) ev içi kullanım seviyelerini aşmadığı diğer benzer konaklama yerlerinde de kullanılabilir.
- UYARI: Cihaz ve erişilebilir parçaları kullanım sırasında ısınır. Isıtma elemanlarına dokunmaktan kaçının.
- UYARI: Başında bulunmadığınız durumlarda ocak üzerinde katı veya sıvı yağ kullanarak pişirme yapmanız yangına neden olabilir.
- Pişirme esnasında oluşan alev için asla su kullanmayın. Cihazı kapatın ve ateşi bir yangın battaniyesi veya kapak vb. ile örtün.
- UYARI: Cihaz, zamanlayıcı gibi harici bir bağlantı cihazından güç almamalıdır veya yardımcı bir cihaz tarafından düzenli olarak kapatılıp açılan bir devreye bağlanmamalıdır.
- DİKKAT: Pişirme işlemi gözlemlenmelidir. Kısa süreli pişirme süreçleri sürekli olarak kontrol edilmelidir.
- UYARI: Yangın tehlikesi: Pişirme yüzeyleri üzerine eşya koymayın.

- Isınma ihtimali bulunduğundan ocak yüzeyi üzerine bıçak, çatal, kaşık ve tencere kapakları gibi metal nesnelere bırakmayın.
- Cihazı, uygun ankastre montajı yapmadan kullanmayın.
- Cihazı temizlemek için su spreyi ve buhar kullanmayın.
- UYARI: Yüzeyde çatlak varsa, elektrik çarpması olasılığını önlemek için cihazı kapatın. Cihazın doğrudan bağlantı kutusu yoluyla elektrik şebekesine bağlanması durumunda, cihazın elektrik bağlantısını kesmek için sigortayı çıkarın. Her iki durumda da Yetkili Servis Merkezi ile iletişim kurun.
- Isıtıcı camın kırılması durumunda:
 - Tüm bekleri ve her tür elektrikli ısıtma unsurunu kapatın ve cihazın elektrik kaynağı ile bağlantısını kesin,
 - cihaz yüzeyine dokunmayın,
 - cihazı kullanmayın.
- Elektrik kablosunun zarar görmesi durumunda, bir hasarının meydana gelmesine engel olmak için, kablonun değişimi, üretici, yetkili servis veya benzer nitelikteki kalifiye bir kişi tarafından yapılmalıdır.
- Cihazın elektrik şebekesine doğrudan bağlandığı yerlerde, temas aralığına sahip çok kutuplu bir izolasyon anahtarı gereklidir. Bağlantıyı tamamen kesme işlemi, aşırı gerilim kategorisi III'te belirtilen koşullara uygun olarak gerçekleştirilmelidir. Toprak kablosu bundan hariçtir.
- Elektrik kablosunu yönlendirirken, kablonun oda sıcaklığının 50 °C'den yüksek sıcaklıklara erişebilen parçalarla doğrudan temas etmediğinden (örneğin yalıtım kılıfı) emin olun.
- UYARI: Sadece pişirme cihazının üreticisi tarafından tasarlanmış veya cihazın üreticisi tarafından talimatlarda kullanıma uygun gösterilmiş ya da cihazdaki dahili ocak korumalarını kullanın. Uygunsuz korumaları kullanmak kazalara neden olabilir.

2. GÜVENLİK TALİMATLARI

Bu cihaz aşağıdaki pazarlar için uygundur:

TR

2.1 Montaj

UYARI!

Cihazın montajı yalnızca kalifiye bir kişi tarafından yapılmalıdır.

UYARI!

Yaralanma veya cihazın zarar görme riski söz konusudur.

- Tüm ambalajları çıkarın.
- Hasarlı bir cihazı monte etmeyin ya da kullanmayın.
- Cihazla birlikte verilen montaj talimatlarını takip edin.
- Diğer cihazlar ve üniteler arasında olması gereken minimum mesafeyi koruyun.
- Cihazı hareket ettirdiğinizde dikkatli olun, cihaz ağırdır. Her zaman koruyucu eldiven ve koruyuculu ayakkabı kullanın.
- Nemin kabarmaya neden olmasını önlemek için dolabın kesik yüzeylerini yalıtkan malzeme ile kaplayın.
- Cihazın altını buhar ve nemden koruyun.
- Cihazı kapının yanına veya pencere altına monte etmeyin. Böylece, kapı ya da pencere açıldığında sıcak pişirme kaplarının cihazın üstünden düşmesini önleyebilirsiniz.
- Cihaz çekmecelerin üzerine takılmış ise, cihaz ile üst çekmece arasındaki boşluğun hava dolaşımı için yeterli olduğundan emin olun.
- Cihazın alt kısmı ısınabilir. Cihazın altına, teması engelleyecek ısıya dayanıklı yanmaz bir panel koyduğunuzdan emin olun.

2.2 Elektrik Bağlantısı

UYARI!

Yangın ve elektrik çarpması riski.

- Tüm elektrik bağlantıları yetkin bir elektrikçi tarafından yapılmalıdır.

- , cihaz topraklanmalıdır.
- Cihaz üzerinde herhangi bir müdahale yapmadan önce elektrik bağlantısının kesildiğinden emin olun.
- Anma değeri plakasındaki parametrelerinin ana güç kaynağının elektrik gücüne uygun olduğundan emin olun.
- Cihazın doğru şekilde monte edildiğinden emin olun. Gevşek ve uygun olmayan fiş ve priz bağlantıları (varsa) terminalin aşırı ısınmasına neden olabilir.
- Kriterlere uygun elektrik kablosu kullanın.
- Elektrik kablosunun dolaşmasına izin vermeyin.
- Bir şok korumasının bulunduğundan emin olun.
- Kablo üzerinde gerilme azaltıcı kelepçe kullanın.
- Cihazı yakındaki prize takarken, elektrik bağlantılarının ve, varsa, fişin sıcak cihazlara ve sıcak pişirme kaplarına temas etmesini önleyin.
- Priz çoğaltıcılarını ve uzatma kablolarını kullanmayın.
- Varsa, elektrik fişine ve elektrik kablosuna hasar vermeye özen gösterin. Hasarlı bir elektrik kablosunu değiştirmek için Yetkili Servis Merkezimize ya da bir elektrikçiye başvurun.
- Akım taşıyan ve izole edilmiş parçaların darbe koruması araç kullanılmaksızın çıkarılamayacak şekilde takılmalıdır.
- Fişi prize sadece montaj tamamlandıktan sonra takın. Kurulumdan sonra elektrik fişine erişilebildiğinden emin olun.
- Priz gevşemişse fişi takmayın.
- Cihazın fişini prizden çıkarmak için elektrik kablosunu çekmeyin. Her zaman fişten tutarak çekin.
- Sadece doğru yalıtım malzemelerini kullanın: Hat koruyucu devre kesiciler, sigortalar (yuvasından çıkarılan vida tipi sigortalar), toprak kaçağı kesicileri ve kontaktörler.
- Elektrik tesisatı, cihazın ana şebeke bağlantısını tüm kutulardan kesebilmenize olanak sağlayan bir yalıtım malzemesine sahip olmalıdır. Yalıtım

malzemesinin kontak açıklığının genişliği en az 3 mm olmalıdır.

2.3 Gaz bağlantısı

⚠ DİKKAT!

Tüp gaz kullanırken tüpü daima yatay olarak düz bir yüzeyde (gaz vanası üstte kalacak şekilde) tutun.

- Tüm gaz bağlantıları kalifiye bir kişi tarafından yapılmalıdır.
- Kurulum işlemi öncesinde, yerel dağıtım koşullarının (gaz tipi ve gaz basıncı) ve cihaz ayarlarının uyumlu olduğundan emin olun.
- Cihazın etrafında hava dolaşımının yapıldığından emin olun.
- Gaz beslemesiyle ilgili bilgiler bilgi etiketindedir.
- Bu cihaz, yanma ürünlerini tahliye eden bir cihaza bağlı değildir. Cihazı mevcut kurulum düzenlemelerine uygun olarak bağladığınızdan emin olun. Yeterli havalandırma için gereklilikleri uygulayın.

2.4 Kullanım

⚠ UYARI!

Yaralanma, yanma ya da elektrik çarpması riski vardır.

⚠ DİKKAT!

Gazlı pişirme cihazının kullanılması, kullanıldığı odada ısı, nem ve yanma atıklarının oluşmasına yol açar. Özellikle cihaz kullanımdayken mutfağın iyi havalandırılmasına dikkat edin. Cihazın uzun süreyle yoğun kullanımı ek havalandırma gerektirebilir; örneğin bulunduğu yerlerde mekanik havalandırma artırılabilir, bir yandan odanın havasını değiştirirken yanma ürünlerini güvenli bir şekilde dışarıdaki (harici) havaya veren ek havalandırma çözümleri kullanılabilir. Ek havalandırma donanımını kurmadan önce yetkin bir kişiye danışın.

- Cihazın teknik özelliklerini kesinlikle değiştirmeyin.

- İlk kullanımdan önce tüm ambalajları, etiketleri ve (varsa) koruyucu filmi sökün.
- Havalandırma deliklerinin kapalı olmadığından emin olun.
- Çalışır durumdayken cihazı denetimsiz bırakmayın.
- Her kullanımdan sonra pişirme bölgesini "kapalı" konumuna ayarlayın.
- Pişirme bölgesinin üzerinde çatal bıçak takımı, saplı tencere ya da kalıp gibi gereçler bulundurmuyunuz. Pişirme sırasında bu gereçler ısınabilir.
- Cihazı ıslak elle veya cihaz suyla temas ettiğinde çalıştırmayın.
- Cihazı çalışma yüzeyi olarak kullanmayın.
- Yiyecekleri sıcak yağa koyduğunuzda, yağ sıçrayabilir.
- Bu cihazın üreticisi tarafından aksi belirtilmedikçe, pişirme yüzeyi ve pişirme kabı arasında alüminyum folyo veya başka malzemeler kullanmayın.
- Yalnızca bu cihaz için üretici tarafından önerilen aksesuarları kullanın.

⚠ UYARI!

Yangın ve patlama riski söz konusudur.

- Katı ve sıvı yağlar ısıtıldığında yanıcı buhar salabilir. Yağla pişirirken alevleri veya ısıtılmış nesnelere yağdan uzak tutun.
- Sıcak yağdan çıkan buhar, kendiliğinden yanmaya neden olabilir.
- Gıda kalıntıları içerebilen kullanılmış yağ, ilk kez kullanılan yağdan daha düşük bir sıcaklıkta yangına neden olabilir.
- Yanıcı ürünleri veya sıvı yanıcı ürünlerle ıslanmış nesnelere cihazın içine, yanına veya üstüne koymayın.

⚠ UYARI!

Cihazın zarar görme riski söz konusudur.

- Yanma riskini önlemek için kontrol paneli üzerine sıcak pişirme kapları koymayın.
- Pişirme kaplarını boş iken ısıtmayın.
- Cihazın üzerinde nesne veya pişirme kabı bırakmamaya dikkat edin. Yüzey zarar görebilir.
- Bekleri asla üzerinde boş pişirme kapları varken veya üzerinde herhangi bir pişirme kabı olmadan açık konumda bırakmayın.
- Döküm demir, alüminyum veya alt kısmı hasarlı pişirme kapları, cam / cam seramik üzerinde çiziklere neden olabilir. Bu

nesneleri pişirme yüzeyinde hareket ettirmeniz gerektiğinde daima yukarı kaldırın.

- Dökülmeyi önlemek için yalnızca beklerin boyutlarından daha büyük ve doğru şekilli ve sabit pişirme kapları kullanın.
- Pişirme kaplarının, beklerin ortasına hizalanarak yerleştirildiğinden emin olun.
- Cihazın kenarlarıyla örtülecek kadar büyük pişirme kapları kullanmayın. Bu, tezgah yüzeyine zarar verebilir.
- Tencere kulp ve saplarının cihazın ön kenarına doğru dönük olmadığından emin olun.
- Düğmeyi maksimum pozisyondan minimum pozisyona hızlı bir şekilde döndürürken alevin sönmediğinden emin olun.
- Beklere alev yayıcı takmayın.
- Metal, kil, seramik veya dökme demir tencereleri uzun süre maksimum güçte kullanmayın.
- Pişirme kaplarını aynı anda iki bekin üzerine koymayın.
- Sirke, limon suyu, kireç sökücü gibi asit özellikli sıvıların ocağa temasına izin vermeyin. Bu, ocak yüzeyinde mat lekelerle neden olabilir.
- Emaye ya da paslanmaz çelik kısmın renginin solması cihazın performansını etkilemez.

2.5 Bakım ve temizlik

UYARI!

Tuş, düğme ya da contaları kontrol panelinden çıkarmayın. Su cihaz içine girerek hasara neden olabilir.

- Yüzey malzemesinin görüntüsünün bozulmasını önlemek için cihazı düzenli olarak temizleyin.

- Temizlemeden önce cihazı kapatın ve soğumasını bekleyin.
- Cihazı nemli yumuşak bir bezle temizleyin. Sadece nötr deterjanlar kullanın. Aksi belirtilmediği sürece aşındırıcı ürünler, aşındırıcı ovma bezleri, çözücüler veya metal cisimler kullanmayın.

2.6 Servis

- Cihazı onarmak için yetkili bir Servis Merkezine başvurun. Yalnızca orijinal yedek parçaları kullanın.
- Bu ürünün içindeki lamba(lar) ve ayrı satılan yedek parça lambalar ile ilgili olarak: Bu lambaların sıcaklık, titreşim, nem gibi ev aletlerindeki aşırı fiziksel koşullara dayanması ya da cihazın çalışma durumu hakkında bilgi vermesi amaçlanmıştır. Diğer uygulamalarda kullanılmak üzere tasarlanmamışlardır ve ev odası aydınlatması için uygun değildir.

2.7 Elden Çıkarma

UYARI!

Yaralanma ve boğulma riski.

- Cihazın nasıl elden çıkarılacağı hakkında bilgi almak için yerel kurumlarla iletişime geçin.
- Cihazın elektrik şebekesi bağlantısını kesin.
- Cihaza yakın şebeke elektrik kablosunu kesin ve atın.
- Harici gaz borularını düzleştirin.

3. MONTAJ

UYARI!

Güvenlik bölümlerine bakın.

3.1 Montaj öncesi

Ocağı kurmadan önce, aşağıdaki bilgileri bilgi etiketinden yazın. Bilgi etiketi ocağın altındadır.

Model
PNC

Seri numarası

3.2 Gaz Bağlantısı

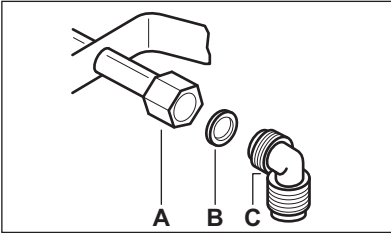
⚠ UYARI!

Montaj, bağlantı ve bakım ile ilgili aşağıdaki talimatlar, yürürlükteki standartlara ve yerel düzenlemelere uygun olarak yeterlilik sahibi bir personel tarafından gerçekleştirilmelidir.

Sabit bağlantıları tercih edin veya yürürlükteki yönetmeliklere uygun olarak paslanmaz çelikten esnek bir boru kullanın. Esnek metal boru kullanırsanız hareketli parçalarla temas etmemesine veya ezilmemesine dikkat edin. Ocak, bir fırın ile birlikte yerleştirildiğinde de dikkatli olun.

i

Cihazın gaz kaynağı basıncının önerilen değerlere uygun olduğundan emin olun. Ayarlanabilir bağlantı, G 1/2 inç dişli bir somun ile çıkış kısmına sabitlenir. Parçaları güç kullanmadan vidalayın, bağlantılarını gerekli yöne doğru ayarlayın ve her şeyi sıkın.



- A. Pimin ucundaki somun
- B. Cihazla birlikte sunulan pul
- C. Cihazla birlikte sunulan dirsek

⚠ UYARI!

Dirseğin doğru şekilde kurulması önemlidir. Destek mutlaka dişlinin en sonunda olmalıdır. Daha sonra bunu ocak bağlantı borusuna takın. Yanlış kurulum gaz kaçağına yol açabilir.

Likit gaz

Likit gaz için kauçuk boru kelepçesi kullanın. Her zaman contayı kullanın. Sonra gaz bağlantısına devam edin.

Esnek hortum, şu koşullarda uygulanabilir:

- oda sıcaklığından, yani 30 °C'nin üzerinde ısınmamalıdır;
- 1500 mm'den daha uzun olmamalıdır;
- gazın hiçbir şekilde kısılmasına sebep olmamalıdır;
- çekme, ezilme veya bükülme olmamalıdır;
- keskin kenarlar veya köşeler ile temas etmemelidir,
- durumunun kontrol edilebilmesi için kolayca görülebilecek konumda olmalıdır.

Esnek boruların muhafazaları şu şekilde kontrol edilir:

- iki ucunda ve tüm uzunluğu boyunca çatlak, kesik, yanma izleri bulunmamalıdır;
- malzeme sertleşmemiş olmalı, yeterli derecede esnek olmalıdır;
- sabitleme kelepçeleri paslı olmamalıdır;
- son kullanma tarihi geçmiş olmamalıdır.

Bir ya da daha fazla gözle görülür kusuru olan hortumu tamir etmeyin, yenisi ile değiştirin.

⚠ UYARI!

Kurulum tamamlandığında her bir boru bağlantısının sızdırmazlığının doğru şekilde yapıldığından emin olun. Bu işlemi sabun köpüğü ile gerçekleştirin, alev kullanmayın!

3.3 Enjektörlerin değiştirilmesi

1. Destekleri çıkarın.
2. Bekin kapaklarını ve başlıklarını çıkarın.
3. 7'lik lokma anahtarı ile enjektörleri çıkarın ve yerlerine kullanacağınız gaz türü için gerekli olanları takın ("Teknik Veriler" bölümündeki tabloya bakın).
4. Aynı prosedürü tersten uygulayarak parçaları geri yerine takın.
5. Yeni gaz besleme tipinin yazılı olduğu etiketi, gaz besleme borusunun yanına yapıştırın. Bu etiketi, cihazla birlikte ambalajın içerisinde bulabilirsiniz.

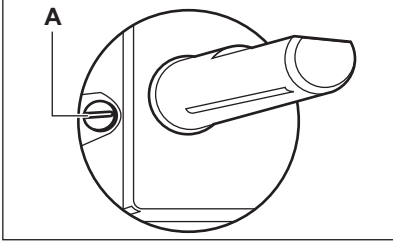
Eğer gaz besleme basıncı değiştirilebiliyorsa ya da gerekli basınçtan farklıysa gaz besleme borusuna uygun bir basınç ayarlayıcı yerleştirmelisiniz.

3.4 Minimum seviye ayarlanması

Sadece yetkili montaj görevlisinin kullanımı için.

Beklerin minimum seviyesini ayarlamak için:

1. Beki yakın.
2. Düğmeyi minimum pozisyonuna çevirin.
3. Düğmeyi sökün.
4. İnce uçlu bir tornavidayla ayar vidasının konumunu ayarlayın (A).



5. Gaz dönüşümü yapıldığı takdirde:
 - G20 20 mbar / G20Y20 20 mbar doğal gazdan likit gaza dönüşüm yapılıyorsa, baypas vidasını sonuna kadar sıkın.
 - likit gazdan G20 20 mbar / G20Y20 20 mbar doğal gaza dönüşüm yapılıyorsa, baypas vidasını yaklaşık 1/4 tur gevşetin.
6. düğmeyi yerlerine takın.

⚠ UYARI!

Düğmeyi maksimum pozisyonun minimum pozisyona hızlı bir şekilde döndürürken alevin sönmeyeceğinden emin olun.

3.5 Elektrik bağlantısı

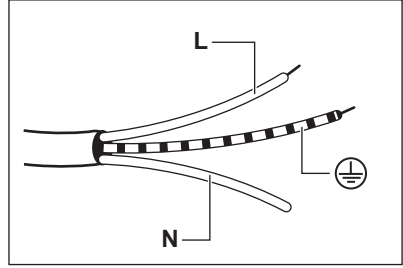
- Ölçülen voltajın ve ölçüm tablosundaki güç tipinin yerel güç kaynağının voltajıyla ve gücüyle uyumlu olduğundan emin olun.
- Bu cihazın paket içeriğinde elektrik kablosu bulunmaktadır. Anma değeri etiketindeki oranlardaki yükü kaldırabilecek doğru fiş ile güç beslemesi yapılmalıdır. Fişi doğru prize taktığınızdan emin olun.
- Daima doğru takılmış darbeye dayanıklı bir priz kullanın.
- Kurulumdan sonra elektrik fişine ulaşabildiğinizden emin olun.

- Cihazın bağlantısını kesmek için elektrik kablosunu çekmeyin. Daima şebeke fişini çekin.
- Cihaz bir uzatma kablosu, adaptör ya da çoklu bağlantı prizi ile bağlandığında yangın riski ortaya çıkabilir. Topraklamanın standartlara ve düzenlemelere uyumlu olduğundan emin olun.
- Güç kablosunun 90 °C'den daha yüksek ısıya maruz kalmasına izin vermeyin.

3.6 Bağlantı kablosu

Bağlantı kablosunu değiştirmek için sadece özel kabloyu veya eşdeğerini kullanın. Kablo tipi: H03V2V2-F T90.

Kablo kesitlerinin voltaja ve çalışma sıcaklığına uygun olduğundan emin olun. Sarı/yeşil topraklama kablosu, kahverengi (veya siyah) faz kablosundan yaklaşık 2 cm daha uzun olmalıdır.

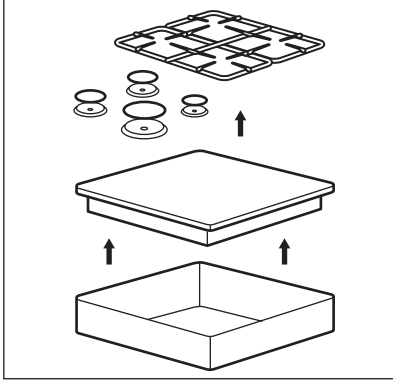


1. Yeşil ve sarı (topraklama) kabloyu "E" harfiyle işaretlenmiş veya koruyucu topraklama sembolüne sahip (⊕) veya yeşil ve sarı ile renklendirilmiş terminale bağlayın.
2. Mavi (nötr) kabloyu, "N" harfiyle işaretlenmiş veya mavi ile renklendirilmiş terminale bağlayın.
3. Kahverengi (elektrik yüklü) kabloyu, "L" harfiyle işaretlenmiş veya kırmızı ile renklendirilmiş terminale bağlayın. Her zaman ağ fazına bağlı olmalıdır.

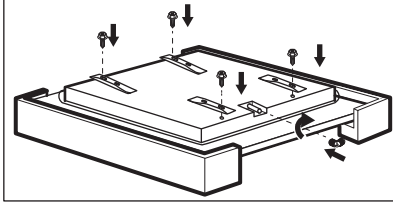
3.7 Montaj

ÜSTTEN KURULUM

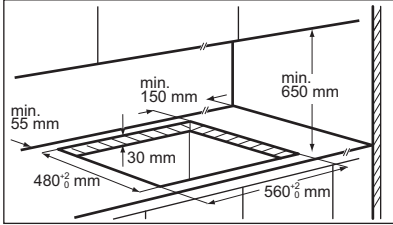
1.



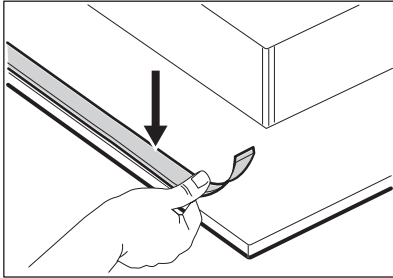
2.



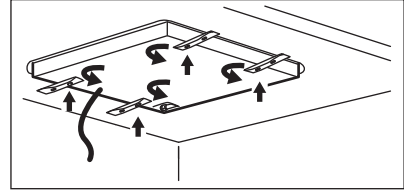
3.



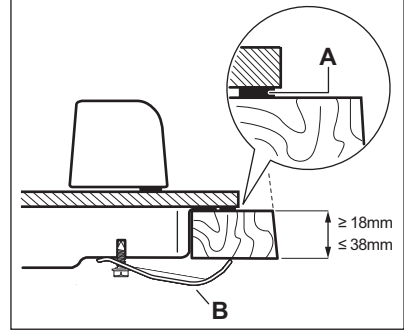
4.



5.



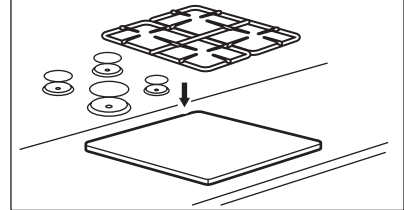
6.



A. cihazla birlikte verilen conta

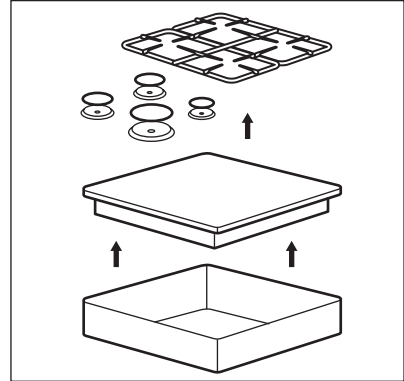
B. cihazla birlikte verilen destekler

7.

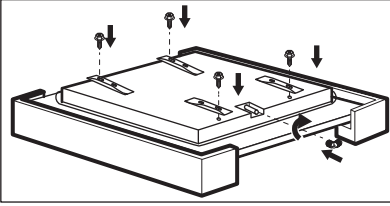


ENTEĞRE KURULUM

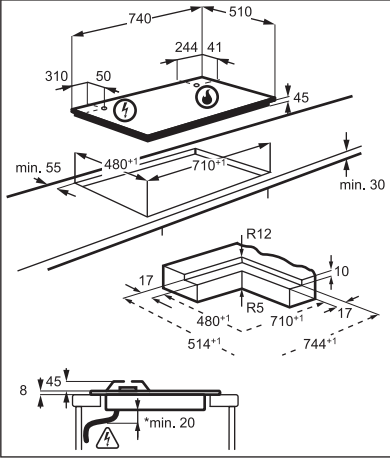
1.



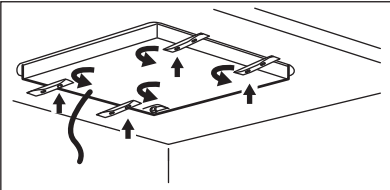
2.



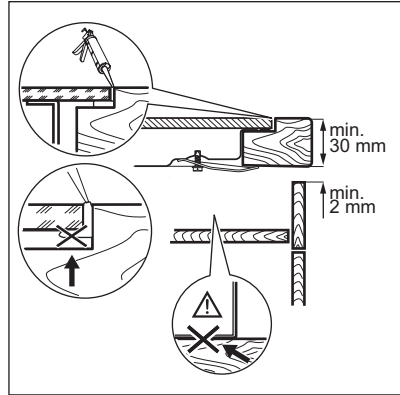
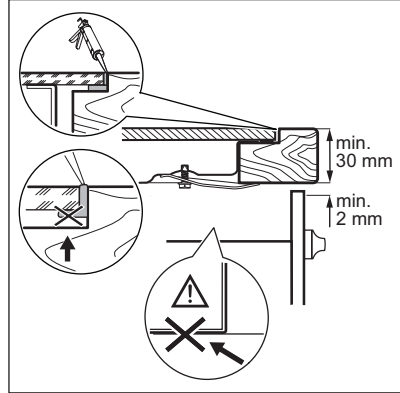
3.



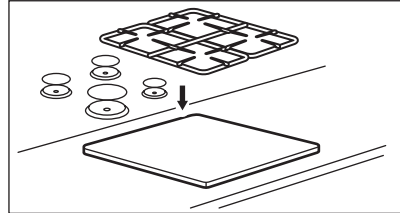
4.



5.



6.



⚠ DİKKAT!

Cihazı yalnızca düz yüzeyi olan bir tezgahın üstüne yerleştirin.

3.8 Ocağın davlumbazın altına takılması



Davlumbazın altına ocağı kuracaksanız davlumbaz kılavuzundan cihazlar arasındaki minimum mesafeye bakmalısınız.

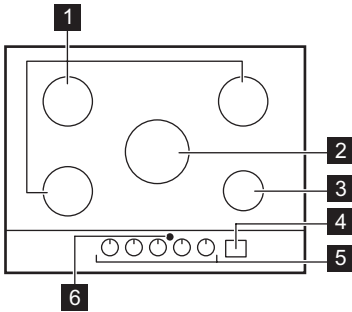
3.9 Takma seçenekleri

Fırınlı mutfak ünitesi

Ocağın ve fırının elektrik bağlantısı, güvenlik nedeniyle ve fırının üniteden kolayca çıkarılmasına imkan vermek için ayrı olarak takılmalıdır.

4. ÜRÜN AÇIKLAMASI

4.1 Pişirme yüzeyi düzeni



- 1 Yarı hızlı bek
- 2 Ultra Hızlı bek

- 3 Yardımcı bek
- 4 Kontrol düğmeleri

4.2 Kontrol düğmesi

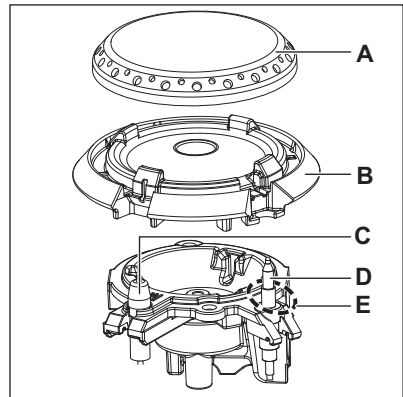
Sembol	Açıklama
●	gaz beslemesi yok / kapalı konum
9	ateşleme konumu / maksimum gaz beslemesi
1	minimum gaz beslemesi
1 - 9	güç seviyeleri

5. GÜNLÜK KULLANIM

⚠ UYARI!

Güvenlik bölümlerine bakın.

5.1 Bek genel görünümü



- A. Bek şapkası
- B. Bek başlığı
- C. Ateşleme ucu
- D. Gaz kesme emniyet çubuğu
- E. Pilot alevi

5.2 Bekin ateşlenmesi



Beki mutlaka pişirme kabını yerleştirmeden önce yakın.

⚠ UYARI!

Alev dağıtıcı (şapka) yokken beki yakmayın.

⚠ UYARI!

Mutfakta açık ateş kullanırken çok dikkatli olun. Üretici, ateşin yanlış kullanılması halinde hiçbir sorumluluk kabul etmez.

1. Gaz kontrol düğmesini bastırırken en yüksek gaz ayarına gelene kadar saat yönünün tersine doğru çevirin (9).
2. Gaz kontrol düğmesini 10 saniye ya da daha kısa süreyle basılı tutun. Bu, gaz kesme emniyetinin ısınmasını sağlayacaktır. Eğer ısınmazsa, gaz çıkışı kesilir.
3. Ateşi sürekli yanmasını istediğiniz seviyede ayarlayın.



Birkaç denemeden sonra bek yanmazsa, başlığının ve kapağının doğru pozisyonda olup olmadığını kontrol edin.

⚠ UYARI!

Kontrol düğmesini 15 saniyeden daha uzun süre basılı tutmayın. Eğer bek 15 saniye geçmesine rağmen yanmazsa, kontrol düğmesini bırakın, düğmeyi "off" (kapalı) konumuna getirin ve beki tekrar yakmaya çalışmadan önce en az 1 dakika bekleyin.

⚠ DİKKAT!

Elektrikler kesildiğinde beki, entegre ateşleme sistemi olmadan da, yakabilirsiniz; böyle bir durumda alevi beke yaklaştırdıktan sonra kontrol düğmesini saat yönünün tersi yönde sonuna kadar çevirdikten sonra bastırın ve basılı tutun. Gaz kontrol düğmesini 10 saniye veya daha kısa süre basılı tutarak gaz kesme emniyetinin ısınmasını sağlayın.



Bek kontrolünüz dışında sönerse, kontrol düğmesini off (kapalı) konumuna getirin ve beki tekrar yakmaya çalışmadan önce en az 1 dakika bekleyin.



Montaj veya bir elektrik kesintisinden sonra elektriği açtığınızda, çakmak otomatik olarak devreye girer. Bu, normal bir durumdur.

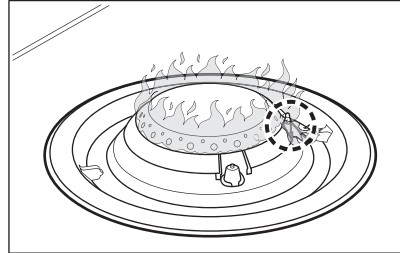


Ocak StepPower ile donatılmıştır. Bu fonksiyon, gücü 1 ile 9 arasında daha hassas bir şekilde ayarlayabilmenizi sağlar.

Pilot alevi



Gaz kesme emniyetini çevreleyen alev, pilot alevidir. Ocağın beklenmedik şekilde sönmelerini önler.



5.3 Ocak bekini kapama

Alevi söndürmek için, düğmeyi ● konumuna getirin.

⚠ UYARI!

Pişirme kaplarını ocak bekinden almadan önce, mutlaka alevi kısın veya tamamen söndürün.

6. İPUÇLARI VE ÖNERİLER

⚠ UYARI!

Güvenlik bölümlerine bakın.

6.1 Pişirme kabının çapı

⚠ DİKKAT!

Beklerin boyutuna uygun çaplarda pişirme kapları kullanın.

Bek	Pişirme kabının çapı (mm)
Ultra Hızlı	200 - 260

Bek	Pişirme kabının çapı (mm)
Yarı hızlı (sol arka)	160 - 240
Yarı hızlı (sağ arka)	160 - 240
Yarı hızlı (sol ön)	160 - 220
Yedek	120 - 220

6.2 Önerilen tarifler

Yiyecek kategorileri	Tarifler	Bek tipi	Isıtma aşamasında güç seviyesi ¹⁾	Pişirme aşamasındaki güç seviyesi
Soslar - Süsleme	Beşamel	Küçük	-	1-3
	Domates sosu	Küçük	2-4	1-2
Makarna - Pirinç - diğer Tahıllar	Mantar pirinç	Büyük	-	6-8
	Kuskus	Büyük	4-6	1-4
	Makarna	Büyük	-	7-9
	Ravioli	Büyük	-	7-9
Çorba - Bakliyat	Sebze çorbası	Orta pişmiş	-	6-9
	Mantarlar ve patates çorbası	Orta pişmiş	-	6-9
	Balık çorbası	Büyük	-	1-2
Et - Sığır	Köfte	Büyük	3-6	1-3
	Burger graten	Orta pişmiş	7-9	3-6
Et - Domuz	Domuz rosto fileto	Büyük	7-9	4-6
	Bezelyeli sepya	Büyük	-	1-3
Balık	Fırında kızartılmış ton balığı bifteği	Büyük	7-9	4-6

Yiyecek kategorileri	Tarifler	Bek tipi	Isıtma aşamasında güç seviyesi ¹⁾	Pişirme aşamasındaki güç seviyesi
Sebzeler	Çeşnili mantar	Orta pişmiş	-	5-8
	Sebzeli Caponata	Büyük	4-6	1-4
	Kaynamış patates	Orta pişmiş	-	7-9
	Tereyağlı dondurulmuş ıspanak	Büyük	-	1-3
Kızartılmış yemekler	Patates kızartması	Büyük	-	8-9
	Donut'lar	Büyük	6-8	1
Tavada pişirilmiş atıştırmalıklar	Kavrulmuş fındık	Büyük	7-9	4-6
	Kıtır ekmekek parçaları ve hindiba	Büyük	7-9	4-6
	Krepler	Orta pişmiş	7-9	2-5
Tatlılar	Karamel	Küçük	-	1-3
	Muhallebi	Küçük	-	2-4
	Panna cotta	Küçük	-	3-6

1) En uygun pişirme koşuluna ulaşmak için kullanışlıdır.



Tüm tarifler yaklaşık 4 porsiyondur.



Pişirme tablosunda önerilen ayarlar yalnızca fikir vermek içindir ve yiyeceklerin çıglığına, ağırlığına ve miktarına ve aynı zamanda kullanılan gazın türüne ve yemeğin hazırlanmasında kullanılan pişirme kabı malzemesine bağlı olarak ayarlanmalıdır.

7. BAKIM VE TEMİZLİK

⚠ UYARI!

Güvenlik bölümlerine bakın.

7.1 Genel bilgiler

- Her kullanımdan sonra ocağı temizleyin.
- Daima temiz tabanlı pişirme kapları kullanın.
- Ocak yüzeyi için uygun bir temizleyici kullanın.
- Paslanmaz çelik parçaları su ile iyice yıkayın ve yumuşak bir bezle kurulaşın.

- Yüzey üzerinde bulunan çizikler ve koyu lekeler, ocağın çalışmasını etkilemez.

⚠ UYARI!

Cam yüzeyi veya bek kenarlarını ve eğer varsa çerçeve bölümünü temizlemek için bıçak, kazıyıcı ve benzeri aletler kullanmayın.



Bek başlığını bulaşık makinesinde yıkayabilirsiniz.

⚠ DİKKAT!

Bek başlığını aşındırıcı ürünler, aşındırıcı ovma bezleri, çözücüler veya metal cisimler ile temizlemeyin. Bek başlığının renginin solmasına neden olabilir.

7.2 Ocak ızgaraları



Ocak ızgaralarını bulaşık makinesinde yıkayabilirsiniz.

1. Ocağı kolayca temizlemek için ocak ızgaralarını yerinden alın.

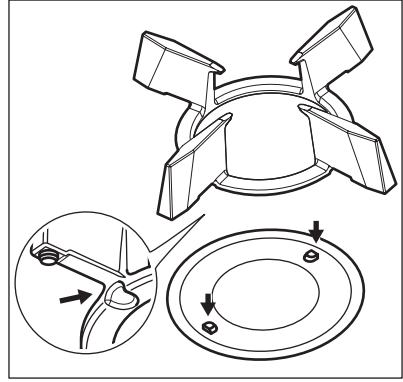


Ocak ızgaralarını yerleştirirken ocak yüzeyinin zarar görmemesi için çok dikkatli hareket edin.

2. Emaye kaplamada bazen pürüzlü kenarlar olabilmektedir, bu nedenle ocak ızgaralarını elle yıkarken ve kurularken dikkatli olun. Zorlu kirleri, gerekirse, temizleme macunu ile çıkarın.
3. Ocak ızgaralarını temizledikten sonra yerlerine doğru oturduğundan emin olun.
4. Bekin düzgün bir şekilde çalışması için, ocak ızgarası kollarının emaye levhaların oyuklarına yerleştirilmesine dikkat edin.

7.3 Ocak ızgaralarının çıkarılması ve takılması

Ocağı temizledikten sonra, ocak ızgaralarının doğru yere tam oturmasını sağlayın. Ocak ızgarasının uygun şekilde yerleştirilmesi için Kolların şekilde görüldüğü gibi ocak bekinin tabanındaki tutamlara oturduğundan emin olun. Ocak ızgarası bu şekilde, dengede ve sabit olur.



7.4 temizlenmesi

- **Şu lekeleri bekletmeden temizleyin:** erimiş plastik, plastik folyo, tuz, şeker ve şekerli yiyecekler; aksi halde kir ocaklara zarar verebilir. Yanmamak için dikkatli olun.
- **Bu lekeleri ocak yeterince soğuduktan sonra temizleyin:** domates, ketçap, mayonez, hardal, kireç halkaları, su halkaları, yağ lekeleri, parlak metalik renk atmaları. Ocağı nemli bir bezle ve aşındırıcı olmayan deterjanla temizleyin. Temizledikten sonra, ocağı yumuşak bir bezle silerek kurulayın.
- Emaye kısımları, alev başlığı ve kapaklarını temizlemek için ılık sabunlu su ile yıkayın ve yerlerine takmadan önce iyice kurulayın.

7.5 Alev yayıcının temizlenmesi



Alev yayıcıları bulaşık makinesinde yıkayabilirsiniz.



UYARI!

Temizlemeden önce alev yayıcıların soğumasını sağlayın.

Hafif lekeler:

Alev yayıcıyı ılık su ve sabunla yıkayın ve yumuşak bir bezle kurulayın.

Orta hacimli lekeler:

Bulaşık makinesi kullanın. Alev yayıcıyı üst kısmı yukarıda olacak şekilde, alt rafa düz konumda yerleştirin.

Ağır lekeler:

Alev yayıcıyı ılık su ve sabunla temizleyin, ardından bulaşık makinesinde yıkayın. Hala leke varsa, alev yayıcının üst kısmını ızgara temizleyici ile yıkayın ve tekrar bulaşık makinesine yerleştirin.

Alev yayıcının deliklerini temizlemek için bir kürdan kullanın.

7.6 Ateşleme ucunun temizlenmesi

Bu özellik için metal elektrotlu bir seramik ateşleme ucu kullanılır. Ateşlemede zorluk yaşamamak için bu parçaları çok temiz tutun ve ocak beki alev başlığı deliklerinin tıkalı olup olmadığını kontrol edin.

7.7 Periyodik bakım

Gaz besleme borusunu ve basınç ayarlayıcısının (eğer varsa) durumunu Yetkili Servisinize kontrol ettirin.

8. SORUN GİDERME

UYARI!

Güvenlik bölümlerine bakın.

8.1 Şu durumlarda ne yapılmalı...

Sorun	Olası neden	Çözüm
Çakmağı ateşlemeye çalıştığınızda kıvılcım oluşturmuyor.	Ocak, elektrik beslemesine bağlanmamıştır ya da elektrik bağlantısı doğru şekilde yapılmamıştır.	Ocağın elektrik beslemesine doğru bir şekilde bağlı olup olmadığını kontrol edin.
	Sigorta atmıştır.	Arızaya sigortanın neden olmadığından emin olun. Sigortanın tekrar tekrar atması halinde, kalifiye bir elektrikçiye danışın.
	Bek kapağı ve başlığı yanlış yerleştirilmiştir.	Bek kapağını ve başlığını doğru yerleştirin.
	Alev dağıtıcı yanlış yerleştirilmiştir.	Alev dağıtıcıyı doğru yerleştirin.
Ateşlendikten hemen sonra alev sönmüyor.	Gaz kesme emniyeti yeterince ısınmamıştır.	Ateşi yaktıktan sonra, düğmeyi en fazla 10 saniye basılı tutun.
Alev halkası düz değildir.	Bek kapağı, yiyecek artıkları ile tıkanmıştır.	Enjektörün tıkalı olmamasına ve bek başlığında yemek kalıntıları olmasına dikkat edin.

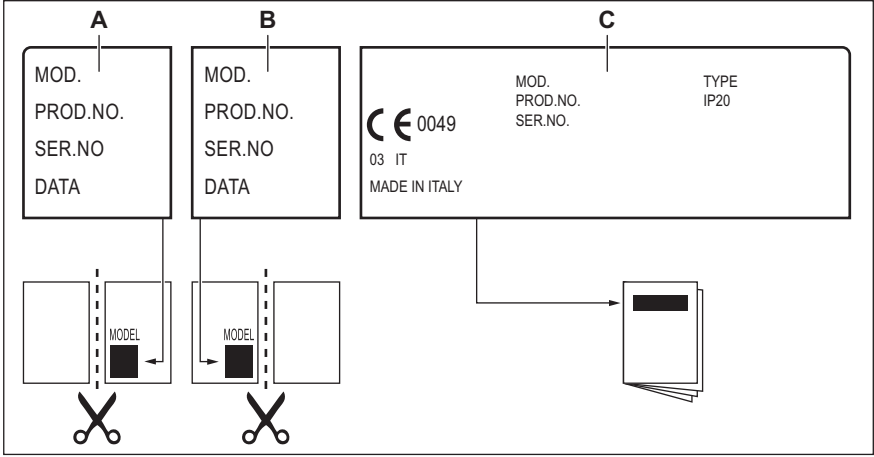
8.2 Eğer bir çözüm bulamadıysanız...

Soruna kendiniz bir çözüm bulamadığınız takdirde, satıcınıza veya bir Yetkili Servis Merkezine başvurun. Bilgi etiketindeki verileri verin. Ocağı doğru çalıştırdığınızdan emin olun. Doğru çalıştırmadığınız takdirde servis

teknisyeni veya satıcı tarafından yapılacak servis işlemi, garanti süresi içinde dahi olsa ücretlendirilecektir. Garanti süresi ve Yetkili Servis Merkezleri ile ilgili bilgiler servis defterindedir.

8.3 Aksesuar torbasıyla birlikte verilen etiketler

Yapışkan etiketleri aşağıda belirtildiği gibi yapıştırın:



- A. Garanti Kartına yapıştırın ve bu parçayı gönderin (varsa).
- B. Garanti Kartına yapıştırın ve bu parçayı saklayın (varsa).

- C. Talimat kitapçığına yapıştırın.

9. TEKNİK VERİLER

9.1 Ocak boyutları

Genişlik	740 mm
Derinlik	510 mm

9.2 Ayar vidası çapı

BEK	Ø AYAR VİDASI 1/100 mm
Ultra Hızlı	57
Yarı hızlı	32
Yedek	28

9.3 Diğer teknik veriler

TOPLAM GÜÇ:	Orijinal gaz:	G20Y20 (2HY20) 20 mbar	10,35 kW
	Gaz değişimi:	G30/G31 (3B/P) 30/30 mbar	716 g/sa
Elektrik kaynağı:	220-240 V ~ 50-60 Hz		
Cihaz kategorisi:	II2HY203B/P		
Gaz bağlantısı:	G 1/2"		
Cihaz sınıfı:	3		

9.4 G20 20 DOĞAL GAZ için gaz bekleri mbar / G20Y20 20 mbar

BEK	NORMAL GÜÇ kW	MİNİMUM GÜÇ kW	ENJEKTÖR İŞARETİ
Ultra Hızlı	3,8	1,4	151
Yarı hızlı	1,85	0,45	103x
Yedek	1,0	0,33	79x

9.5 LPG için gaz bekleri G30/G31 30/30 mbar

BEK	NORMAL GÜÇ kW	MİNİMUM GÜÇ kW	ENJEKTÖR İŞARETİ	NOMİNAL GAZ AKIŞI g/sa
Ultra Hızlı	3,3	1,75	90x	240
Yarı hızlı	1,85	0,55	67	134
Yedek	1,0	0,45	52	73

10. ENERJİ VERİMLİLİĞİ

10.1 AB Ecodesign yönetmeliğine göre Ürün Bilgileri

Model tanımlaması	KGG753723L		
Ocak tipi	Ankastre ocak		
Gazlı ocak beki sayısı	5		
Gazlı ocak beki başına enerji verimliliği (EE gas burner)	Sol arka - Yarı hızlı	%58,6	
	Sağ arka - Yarı hızlı	%59,4	
	Orta - Ultra Hızlı	%59,2	
	Sol ön - Yarı hızlı	%57,2	
	Sağ ön - Yedek	geçerli değil	
Gazlı ocak enerji verimliliği (EE gas hob)	%58,6		

EN 30-2-1: Ev tipi gazlı pişirme cihazları - Bölüm 2-1 : Akıllı enerji kullanımı - Genel

10.2 Enerji tasarrufu

- Kullanmadan önce beklerin ve tencere desteklerinin doğru şekilde monte edildiğinden emin olun.
- Beklerin boyutuna uygun çaplarda pişirme kapları kullanın.
- Tencereyi bekin merkezine yerleştirin.
- Su ısıttığınızda sadece ihtiyacınız olan miktarı kullanın.

- Mümkünse kapakları pişirme kaplarının üzerine koyun.
- Sıvı kaynamaya başladığında, sıvıyı daha yavaş kaynatmak için alevi azaltın.
- Mümkünse düdüklü tencere kullanın. Kullanma kılavuzuna bakın.

10.3 Uygun düşük güç moduna ulaşmak için güç tüketimi ve maksimum süre ile ilgili Ürün Bilgileri

Kapalı modda güç tüketimi	0,3 W
Ekipmanın otomatik olarak uygun düşük güç moduna ulaşması için gereken maksimum süre	2 dk

11. TÜKETİCİNİN SEÇİMLİK HAKLARI

1. Malın ayıplı olduğunun anlaşılması durumunda tüketici;
 - a. Satılanı geri vermeye hazır olduğunu bildirerek sözleşmeden dönme,
 - b. Satılanı alıkoymuş ayıp oranında satış bedelinden indirim isteme,
 - c. Aşırı bir masraf gerektirmediği takdirde, bütün masrafları satıcıya ait olmak üzere satılanın ücretsiz onarılmasını isteme,
 - d. İmkân varsa, satılanın ayıpsız bir misli ile değiştirilmesini isteme, seçimlik haklarından birini kullanabilir. Satıcı, tüketicinin tercih ettiği bu talebi yerine getirmekle yükümlüdür.
2. Ücretsiz onarım veya malın ayıpsız misli ile değiştirilmesi hakları üretici veya ithalatçıya karşı da kullanılabilir. Bu fıkradaki hakların yerine getirilmesi konusunda satıcı, üretici ve ithalatçı müteselsilen sorumludur. Üretici veya ithalatçı, malın kendisi tarafından piyasaya sürülmesinden sonra ayıbın doğduğunu ispat ettiği takdirde sorumlu tutulmaz.
3. Ücretsiz onarım veya malın ayıpsız misli ile değiştirilmesinin satıcı için orantısız güçlükleri beraberinde getirecek olması hâlinde tüketici, sözleşmeden dönme veya ayıp oranında bedelden indirim haklarından birini kullanabilir. Orantısızlığın tayininde malın ayıpsız

- değeri, ayıbın önemi ve diğer seçimlik haklara başvurmanın tüketici açısından sorun teşkil edip etmeyeceği gibi hususlar dikkate alınır.
4. Ücretsiz onarım veya malın ayıpsız misli ile değiştirilmesi haklarından birinin seçilmesi durumunda bu talebin satıcıya, üreticiye veya ithalatçıya yöneltilmesinden itibaren azami otuz iş günü, konut ve tatil amaçlı taşınmazlarda ise altmış iş günü içinde yerine getirilmesi zorunludur. Ancak, bu Kanununun 58 inci maddesi uyarınca çıkarılan yönetmelik ekinde listelenen yer alan mallara ilişkin, tüketicinin ücretsiz onarım talebi, yönetmelikte belirlenen azami tamir süresi içinde yerine getirilir. Aksi hâlde tüketici diğer seçimlik haklarını kullanmakta serbesttir.
 5. Tüketicinin sözleşmeden dönme veya ayıp oranında bedelden indirim hakkını seçtiği durumlarda, ödemiş olduğu bedelin tümü veya bedelden yapılan indirim tutarı derhâl tüketiciye iade edilir.
 6. Seçimlik hakların kullanılmasında nedeniyle ortaya çıkan tüm masraflar, tüketicinin seçtiği hakkı yerine getiren tarafça karşılanır. Tüketici bu seçimlik haklarından biri ile birlikte 11/1/2011 tarihli ve 6098 sayılı Türk Borçlar Kanunu hükümleri uyarınca tazminat da talep edebilir.

Tüketici, garantiden doğan haklarının kullanılması ile ilgili olarak çıkabilecek uyuşmazlıklarda yerleşim yerinin bulunduğu veya tüketici işleminin yapıldığı yerdeki Tüketici Hakem Heyetine veya Tüketici Mahkemesine başvurabilir.

Üretici / İhracatçı :

ELECTROLUX APPLIANCES AB
BUSINESS SECTOR EMA-EMEA (SEE)

ST GÖRANSGATAN 143

SE-105 45 STOCKHOLM

SWEDEN

TEL: +46 (8) 738 60 00

FAX: +46 (8) 738 63 35

www.electrolux.com

**İthalatçı: Electrolux Day. Tük. Mam. San.
Tic. A.Ş.**

Adres: İnci Çıkmaızı No:3 İnci Ofis Zemin Kat

Daire:6 Altunizade 34662

Üsküdar, İstanbul-Türkiye

Müşteri Hizmetleri : 0 850 2503589

musteri_hizmetleri@electrolux.com


WEB: www.electrolux.com.tr


Kullanım Ömrü Bilgisi :

Kullanım ömrü küçük ev aletlerinde 7 yıl, diğer beyaz eşya ürünlerinde ise 10 yıldır. Kullanım ömrü, üretici ve/veya ithalatçı firmanın cihazınızla ilgili yedek parça temini ve bakım süresini ifade eder.

AEEE Yönetmeliğine Uygundur.

12. DİKKATE ALINMASI GEREKEN ÇEVRESEL FAKTÖRLER

Üzerinde sembolü bulunan malzemeleri geri dönüşüme gönderin . Ambalajı geri dönüştürmek için ilgili kaplara koyun. Elektrikli ve elektronik cihazların atıklarını geri dönüştürerek çevreyi ve insan sağlığını korumaya yardımcı olun. Üstü çizili tekerlekli

çöp kutusu sembolü  evsel atıklarla atmayın. Ürünü bulduğunuz bölgedeki geri dönüşüm tesisine götürün veya belediye yetkilileriyle iletişime geçin.





electrolux.com

867388713-B-082026



CE