



Electrolux



electrolux.com/register



EW6F3494T

TR Kullanma Kılavuzu | **Çamaşır Makinesi**



Electrolux'e hoş geldiniz! Cihazımızı seçtiğiniz için teşekkür ederiz.



Sürdürülebilirlik çabalarımız doğrultusunda, kağıt varlıkları azaltıyor ve kullanım kılavuzlarını eksiksiz olarak çevrimiçi sunuyoruz. Eksiksiz kullanım kılavuzuna şuradan erişebilirsiniz: electrolux.com/manuals



electrolux.com/support adresinden kullanım önerileri, broşürler, sorun giderme bilgileri, servis ve onarım bilgileri alabilirsiniz



Cihazınız için aksesuarlar, sarf malzemeleri ve orijinal yedek parçalar satın alın: electrolux.com/shop

Önceden haber verilmeksizin değişiklik yapma hakkı saklıdır.

İÇİNDEKİLER

1. GÜVENLİK BİLGİLERİ.....	2
2. GÜVENLİK TALİMATLARI.....	4
3. ÜRÜN AÇIKLAMASI.....	6
4. TEKNİK BİLGİLER.....	7
5. MONTAJ.....	7
6. KONTROL PANELİ.....	11
7. DÜĞMELER.....	13
8. PROGRAMLAR.....	15
9. AYARLAR.....	19
10. GÜNLÜK KULLANIM.....	20
11. BAKIM VE TEMİZLİK.....	23
12. TÜKETİM DEĞERLERİ.....	29
13. HIZLI KILAVUZ.....	30
14. DETERJAN TİPİ VE MİKTARI.....	34
15. ALARM KODLARI VE OLASI ARIZALAR.....	34
16. TÜKETİCİNİN SEÇİMLİK HAKLARI.....	35
17. DİKKATE ALINMASI GEREKEN ÇEVRESEL FAKTÖRLER.....	36

1. ⚠ GÜVENLİK BİLGİLERİ



Cihazın montajından ve kullanımından önce, verilen talimatları dikkatlice okuyun.

Üretici, yanlış kurulum veya kullanımdan kaynaklanan yaralanma ya da hasarlardan sorumlu değildir. Talimatları, ileride kullanabilmeniz için her zaman güvenli ve kolay ulaşılabilir bir yerde tutun.

1.1 Çocukların ve tehlikeye açık kişilerin güvenliği

- Bu cihaz, gözetim altında bulunmaları veya cihazın güvenli şekilde kullanımı ve oluşabilecek tehlikeler hakkında bilgi

verilmesi kaydıyla 8 yaş ve üzeri çocuklar ile fiziksel, duyuşal veya zihinsel kapasitesi düşük ya da bilgi ve deneyimi olmayan kişiler tarafından kullanılabilir.

- 3 ile 8 yaş arasındaki çocuklar ve ileri düzey zihinsel ile fiziksel engellere sahip kişiler sürekli olarak gözlemlenmedikçe bu ürünü tek başına kullanmamalıdır.
- 3 yaşından küçük çocuklar, sürekli olarak gözlemlenmedikçe cihazdan uzak tutulmalıdır.
- Cihazla oynamalarını sağlamak için çocukların gözetim altında bulundurulması gerekmektedir.
- Tüm ambalajları çocuklardan uzak tutun ve uygun şekilde bertaraf edin.
- Deterjanları çocuklardan uzak tutun.
- Kapı açıkken, çocukları ve evcil hayvanları makineden uzak tutun.
- Ocağın çocuk emniyet sistemi varsa etkinleştirilmelidir.
- Temizlik ve kullanıcı tarafından gerçekleştirilen bakım işlemleri, gözetim altında olmadıkları sürece çocuklar tarafından gerçekleştirilmemelidir.

1.2 Genel Güvenlik

- Bu cihaz yalnızca makinede yıkanabilen ev tipi çamaşırların yıkanması amacıyla tasarlanmıştır.
- Bu cihaz tek bir evde kapalı bir ortamda ev içi kullanım için tasarlanmıştır.
- Bu cihaz; ofis, otel misafir odası, oda-kahvaltı misafir odası, çiftlik konukevi ve bu tür kullanımın (ortalama) ev içi kullanım seviyelerini aşmadığı diğer benzer konaklama yerlerinde de kullanılabilir.
- Cihazın teknik özelliklerini kesinlikle deęiştirmeyin.
- Cihazın maksimum çamaşır yükü 9 kg'dır. Her program için belirlenmiş olan maksimum çamaşır yükünü aşmayın ("Programlar" bölümüne bakın).
- Çıkış bağlantısının su giriş noktasındaki çalışma su basıncı, 0,5 bar (0,05 MPa) ve 10 bar (1,0 MPa) arasında olmalıdır.

- Tabandaki havalandırma menfezleri bir halı, paspas veya herhangi bir zemin örtüsü ile kapatılmamalıdır.
- Cihaz, yalnızca birlikte gelen yeni hortum setleri veya Yetkili Servisten tedarik edilen diğer hortum setleri kullanılarak ana su şebekesine bağlanmalıdır.
- Eski hortum setleri tekrar kullanılmamalıdır.
- Elektrik kablosunun zarar görmesi durumunda elektrik nedeniyle bir tehlike oluşmasına engel olmak için bu kablo; üretici, Yetkili Servis veya benzer nitelikteki kalifiye bir kişi tarafından değiştirilmelidir.
- Herhangi bir bakım işleminden önce, cihazı devre dışı bırakın ve elektrik fişinin bağlantısını kesin.
- Cihazı temizlemek için yüksek basınçlı su spreylere ve/veya buhar kullanmayın.
- Cihazı nemli bir bezle temizleyin. Sadece nötr deterjanlar kullanın. Aşındırıcı ürünler, aşındırıcı ovma bezleri, çözücüler veya metal cisimler kullanmayın.
- Çamaşır makinesinin üzerine bir kurutma makinesi monte edeceksiniz, ELECTROLUX tarafından onaylı doğru bağlantı kiti kullandığınızdan emin olun.

2. GÜVENLİK TALİMATLARI

2.1 Montaj



Kurulum, ülke düzenlemelerine uygun olarak yapılmalıdır.

- Plastik ara parçaya sahip lastik burçlar dahil, ambalajı ve nakliye civatalarının tamamını sökün.
- Nakliye civatalarını güvenli bir yerde saklayın. Gelecekte, cihaz farklı bir yere taşındığı zaman, iç parçalarda hasarı önlemek adına tamburu sabitlemek için takılmalıdır.
- Cihazı hareket ettirdiğinizde dikkatli olun, cihaz ağırdır. Her zaman koruyucu eldiven ve koruyuculu ayakkabı kullanın.
- Cihazla birlikte verilen montaj talimatlarını takip edin.

- Hasarlı bir cihazı monte etmeyin ya da kullanmayın.
- Cihazı, sıcaklığın 0°C'den daha az olduğu ya da hava durumundan etkilenebileceği yerlere monte etmeyin veya buralarda kullanmayın.
- Cihazın kurulacağı zemin düz, dengeli, ısıya dayanıklı ve temiz olmalıdır.
- Cihaz çevresinde ve zeminde hava sirkülasyonu olduğundan emin olun.
- Cihaz sabit bir konumda olduğunda, bir su terazisi kullanarak tam olarak düz olup olmadığını kontrol edin. Düzgün değilse, düz hale gelene dek ayakları ayarlayın.
- Cihazı doğrudan yerdeki su boşaltma yerinin üstüne kurmayın.
- Cihaza su sıkmayın ve cihazı aşırı neme maruz bırakmayın.
- Cihazı, kapağın tamamen açılmasını engelleyecek bir yere kurmayın.

- Cihazın altına olası su kaçağını toplamak için kapalı bir kap koymayın. Hangi aksesuarların kullanılabileceğini belirlemek için Yetkili Servis ile temasa geçin.

2.2 Elektrik bağlantısı

UYARI!

Yangın ve elektrik çarpması riski.

- UYARI: Bu cihaz bina içindeki topraklama bağlantısına kurulacak / bağlanacak şekilde tasarlanmıştır.
- Daima düzgün takılmış, elektrik çarpmasına karşı korumalı bir priz kullanınız.
- Anma değeri plakasındaki parametrelerinin ana güç kaynağının elektrik gücüne uygun olduğundan emin olun.
- Priz çoğaltıcılarını ve uzatma kablolarını kullanmayın.
- Elektrik fişine ve kablosuna zarar vermeye özen gösterin. Cihazın ana kablosunun değiştirilmesi gerekirse, bu işlem Yetkili Servis tarafından yapılmalıdır.
- Fişi prize sadece montaj tamamlandıktan sonra takın. Kurulmadan sonra elektrik fişine erişilebildiğinden emin olun.
- Elektrik kablosuna ya da fişine ıslak elle dokunmayın.
- Cihazın fişini prizden çıkarmak için elektrik kablosunu çekmeyin. Her zaman fişten tutarak çekin.

2.3 Su bağlantısı

- Giriş suyu sıcaklığı 25 °C'yi geçmemelidir.
- Su hortumlarına zarar vermeyin.
- Yeni borulara veya uzun süre kullanılmamış olan borulara bağlamadan önce, herhangi bir tamir işlemi gerçekleştirirken veya yeni cihazlar takarken (su metreleri vb.) temiz su gelene dek suyu akıtın.
- Cihaz ilk kez kullanıldığında veya ilk kez kullanıldıktan sonra görülebilir su kaçağı olmadığından emin olun.
- Giriş hortumu kısa kalıyorsa uzatma hortumu kullanmayın. Giriş hortumunun değiştirilmesi için Yetkili Servis Merkeziyle iletişime geçin.

- Cihazın ambalajını açarken, tahliye hortumundan su aktığını görmek mümkündür. Bunun sebebi ise cihazın, fabrikada su kullanılarak test edilmesidir.
- Tahliye hortumunu maksimum 400 cm uzatabilirsiniz. Diğer tahliye hortumu ve uzatmasıyla ilgili olarak Yetkili Servis Merkezi ile iletişime geçin.
- Kurulmadan sonra musluğa erişilebildiğinden emin olun.
- Cihazın her kullanımından sonra su musluğunu kapatın.

2.4 Kullanım

UYARI!

Yaralanma, elektrik çarpması, yangın, yanma veya cihazın zarar görme riski söz konusudur.

- Deterjan ambalajında belirtilen güvenlik talimatlarına uyun.
- Yanıcı veya yanıcı ürünlerle ıslanan nesnelere cihazın içine, yanına veya üstüne koymayın.
- Aşırı şekilde yağ, gres ve diğer yağlı maddelerle kirlenen çamaşırları yıkamayın. Cihazın lastik parçalarına zarar verebilir. Bu çamaşırları makineye doldurmadan önce elde ön yıkama yapın.
- Cihazın plastik ve kauçuk parçalarının zarar görme riskini önlemek için çamaşır kokuları kullanmayın.
- Program çalışırken kapak camına dokunmayın. Cam sıcak olabilir.
- Çamaşırlardaki tüm metal nesnelere çıkarıldığından emin olun.

2.5 Servis

- Cihazı onarmak için yetkili bir Servis Merkezine başvurun. Yalnızca orijinal yedek parçaları kullanın.
- Kendinizin yapacağı veya profesyonel olmayan onarımın güvenliği olumsuz etkileyebileceğini ve garantiyi geçersiz kılabileceğini dikkate alın.
- Modelin üretimi durdurulduktan sonra aşağıdaki yedek parçalar en az 10 yıl boyunca mevcut olacaktır: motor ve motor fırçaları, motor ve tambur arasındaki bağlantı parçaları, pompalar, amortisörler ve yaylar, yıkama tamburu, kazan örümcek ve ilgili bilyeli rulmanlar, ısıtıcılar

ve ısı pompaları ve borular dahil olmak üzere ısıtıcı elemanlar ve hortumlar, vanalar, filtreler ve aquastops dahil olmak üzere ilgili ekipmanlar, baskılı devre kartları, elektronik ekranlar, basınç anahtarları, termostatlar ve sensörler, sıfırlama yazılımı dahil yazılım ve aygıt yazılımı, kapak, kapak menteşesi ve contaları, diğer mühürler, kapak kilitleme aksamı, deterjan çekmeceleri gibi plastik çevre birimleri. Bu süre, ülkenizde daha uzun olabilir. Daha fazla bilgi için lütfen web sitemizi ziyaret edin.

- Bu yedek parçaların bazılarının yalnızca profesyonel servis personeline yönelik olduğunu ve yedek parçaların tamamının tüm modeller için geçerli olmadığını dikkate alınız.
- Bu ürünün içindeki lamba(lar) ve ayrı satılan yedek parça lambalar ile ilgili olarak: Bu lambaların sıcaklık, titreşim, nem gibi ev aletlerindeki aşırı fiziksel koşullara dayanması ya da cihazın

çalışma durumu hakkında bilgi vermesi amaçlanmıştır. Diğer uygulamalarda kullanılmak üzere tasarlanmamışlardır ve ev odası aydınlatması için uygun değildir.

2.6 Eski ürünü elden çıkarma

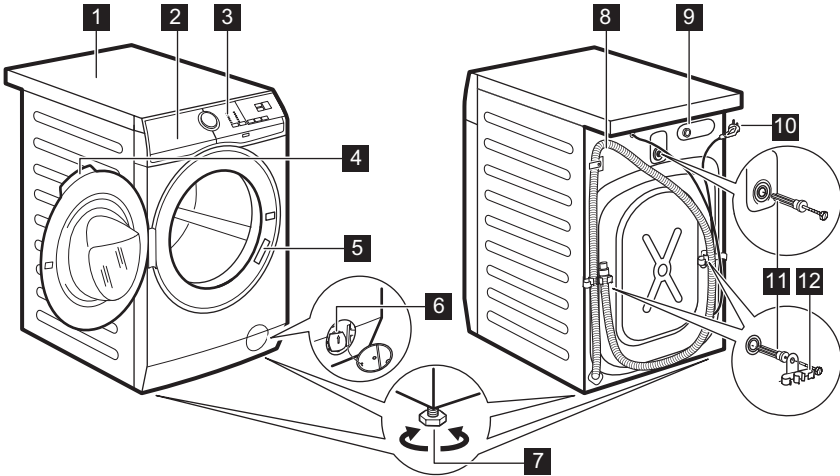
⚠ UYARI!

Yaralanma ve boğulma riski.

- Cihazın fişini ana elektrik ve su kaynaklarından çekin.
- Cihaza yakın şebeke elektrik kablosunu kesin ve atın.
- Çocukların veya evcil hayvanların tambura sıkışmasını önlemek için kapı mandalını kaldırın.
- Cihazı Atık Elektrikli ve Elektronik Cihaz (WEEE)'in bertaraf edilmesiyle ilgili yerel düzenlemelere göre bertaraf edin.

3. ÜRÜN AÇIKLAMASI

3.1 Cihaza genel bakış

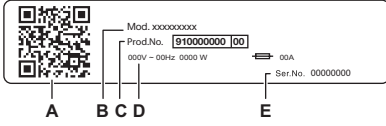


- 1 Üst tabla
- 2 Deterjan gözü
- 3 Kontrol paneli

- 4 Kapak tutamağı
- 5 Bilgi etiketi
- 6 Tahliye pompası filtresi

- 7 Cihaz seviyesini ayarlamak için ayaklar
- 8 Tahliye hortumu
- 9 Giriş hortumu bağlantısı
- 10 Elektrik kablosu

- 11 Nakliye civataları
- 12 Hortum desteği



Bilgi etiketi şunları bildirir:

- A. QR kodu
- B. Model adı
- C. Ürün numarası
- D. Elektrik sınıflandırmaları
- E. Seri numarası

Ürününüzü kaydetmek ve en iyi şekilde yararlanmak için cihazdaki **QR kodunu** tarayın.

- - En iyi özelliklerin nasıl kullanılacağına ilişkin cihaz bilgilerinize, belgelerinize ve makalelerinize erişin (Kullanım Kılavuzu ayrıca electrolux.com/manuals adreslerinde de mevcuttur)
- - Kullanım tavsiyesi, sorun giderme, servis ve onarım bilgileri alın (ayrıca electrolux.com/support adreslerinde de mevcuttur)
- - Cihazınız için aksesuarlar, Sarf Malzemeleri ve Orijinal Yedek parçalar satın alın (electrolux.com/shop adreslerinde de bulabilirsiniz)

4. TEKNİK BİLGİLER

Boyut	Genişlik/ Yükseklik/ Toplam derinlik	59,7 cm /84,7 cm /65,8 cm
Elektrik bağlantısı	Voltaj Genel güç Sigorta Frekans	230 V 2100 W 10 A 50 Hz
Düşük voltajlı ekipmanın neme karşı koruması olmadığı durumlar dışında, koruyucu kapak tarafından sağlanan katı parçacıkların ve nemin girmesine karşı koruma seviyesi		IPX4
Su girişi basıncı	Minimum Maksimum	0,5 bar (0,05 MPa) 10 bar (1,0 MPa)
Su bağlantısı ¹⁾		Soğuk su
Maksimum Çamaşır Yüğü	Pamuklu	9 kg

1) Su giriş hortumunu 3/4" vida dişli bir su musluğuna bağlayın.

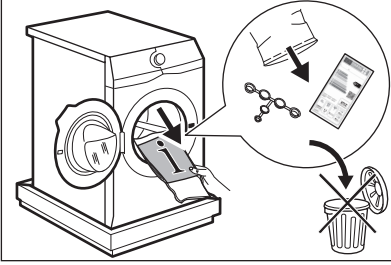
5. MONTAJ

UYARI!

Güvenlik bölümlerine bakın.

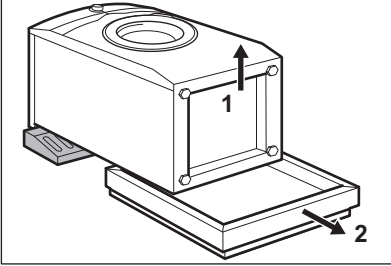
5.1 Ambalajından çıkarma

1. Kapağı açın. Tüm çamaşırları tamburdan çıkarın.



Makineyle birlikte sunulan aksesuarlar modele bağlı olarak değişebilir.

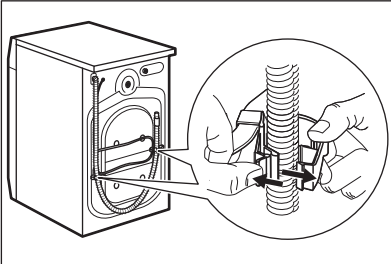
2. Ambalaj malzemesini cihazın arkasında zemine koyun ve cihazı dikkatle arka tarafının üzerinde yere yerleştirin. Korumayı alttan çıkarın.



DİKKAT!

Çamaşır makinesini ön tarafı üstüne yatırmayın.

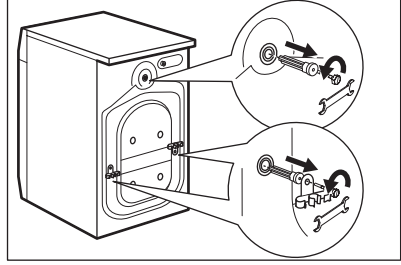
3. Makineyi tekrar dik konuma getirin. Elektrik kablosunu ve tahliye hortumunu, hortum tutucularından çıkarın.



UYARI!

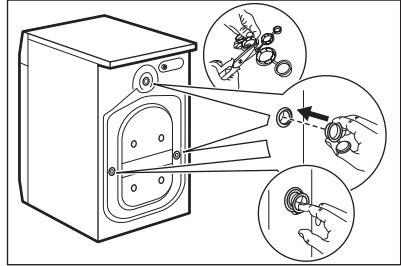
Tahliye hortumundan su akabilir, bu durum normaldir. Bunun nedeni, çamaşır makinesinin fabrikada test edilmiş olmasıdır.

4. Üç nakliye civatasını çıkarın ve plastik ara parçaları sökün.



Cihazın taşınması olasılığına karşı ambalajı ve nakliye civatalarını saklamanızı tavsiye ederiz.

5. Kullanma kılavuzu poşetinden çıkan plastik tıparakı deliklere yerleştirin.



5.2 Kurulum bilgileri

Konumlandırma ve zemini hizalama

Cihazın çalışırken titremesini, gürültü yapmasını ve hareket etmesini engellemek için düzgünce yerleştirin ve tüm ayaklarının zemine sağlam basmasını sağlayın.

1. Cihazı düz ve sert bir zemin üzerine yerleştirin. Cihaz düz ve sabit olmalıdır. Cihazın duvara veya diğer ünitelere temas etmediğinden ve cihazın etrafında hava dolaşımı olduğundan emin olun.
2. Seviyeyi ayarlamak için ayakları sıkın ya da gevşetin. Tüm ayaklar zemine sağlam bir şekilde basmalıdır.

⚠ UYARI!

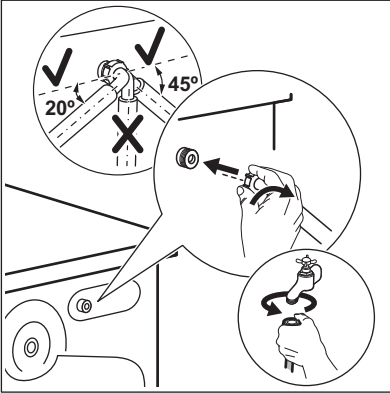
Seviyeyi ayarlamak için karton, tahta veya eşdeğer malzemeleri cihaz ayaklarının altına koymayın.

Giriş hortumu

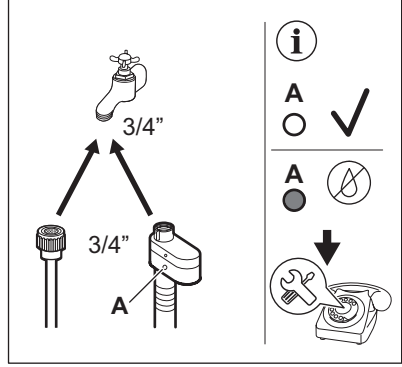
⚠ DİKKAT!

Hortumun hasar görmediğinden ve bağlantı yerlerinden sızıntı olmadığından emin olun. Giriş hortumu kısa kalıyorsa uzatma hortumu ekleyerek kullanmayın. Giriş hortumunun daha uzununu ile değiştirmesi hakkında bilgi almak için yetkili servisle iletişime geçin.

1. Eğerkı takılı değilse, su giriş hortumunu cihazın arkasına takın. Cihaz genellikle fabrikadan su giriş hortumu takılı olarak teslim edilir.



2. Musluğun bulunduğu konuma göre sola veya sağa yerleştirin. Giriş hortumu dirseğinin dikey konumda olmadığından ve musluğa göre yönlendirildiğinden emin olun.
3. Gerekirse, doğru konumda ayarlamak için halka somunu gevşetin.
4. Su giriş hortumunu 3/4" ebatlarında vida dişli bir soğuk su musluğuna bağlayın.
5. Bazı modellerde sızıntı durdurma donanımlı giriş hortumu bulunabilir. Doğal eskime nedeniyle hortumdaki sızıntıları önler. Penceredeki sektör bu hatayı gösteriyor **A**. Bu durum gerçekleşirse, su musluğunu kapatın ve hortumun değiştirilmesi hakkında bilgi için yetkili servis merkezi ile iletişime geçin.



⚠ UYARI!

Giriş suyu sıcaklığı 25 °C'yi geçmemelidir.

Su tahliyesi

Tahliye hortumunun ucu, 60 cm'den az ve 100 cm'den fazla olmayacak bir yüksekliğe sabitlenmelidir.

i

Tahliye hortumunu maksimum 400 cm uzatabilirsiniz. Daha uzun tahliye hortumu ve uzatmasını satın almak için yetkili servis merkezi ile iletişime geçin.

Lavabodaki artıkların cihaza gitmesini önlemek için tahliye hortumuna bir boğum hareketi verildiğinden emin olun.

Tahliye hortumunu lavabo borusuna bağlayın ve bir kelepçe ile sabitleyin. Lavabodaki artıkların cihaza gitmesini önlemek için tahliye hortumuna bir boğum hareketi verildiğinden emin olun.

Hortumu doğrudan oda duvarında bulunan yerleşik bir tahliye borusuna takın ve bir kelepçe ile sıkın.

Plastik hortum kılavuzu olmadan, lavabodan suyu tahliye etmek için - Tahliye hortumunu lavaboya yerleştirin ve kelepçe ile sıkın.

Tahliye hortumu U şeklinde bükülebilir ve plastik yönlendiricinin etrafına yerleştirilebilir. Lavabo kenarında - Yönlendiriciyi musluğa veya duvara sabitleyin.



Plastik yönlendiricinin cihaz suyu boşaltırken hareket etmeyeceğinden ve tahliye hortumu ucunun boşaltılan suyun içinde kalmayacak halde olmadığında emin olun. Bu durumda kirli su sifon etkisiyle makineye geri dönebilir. Aksesuarları yetkili servisten veya bayiden satın alın.

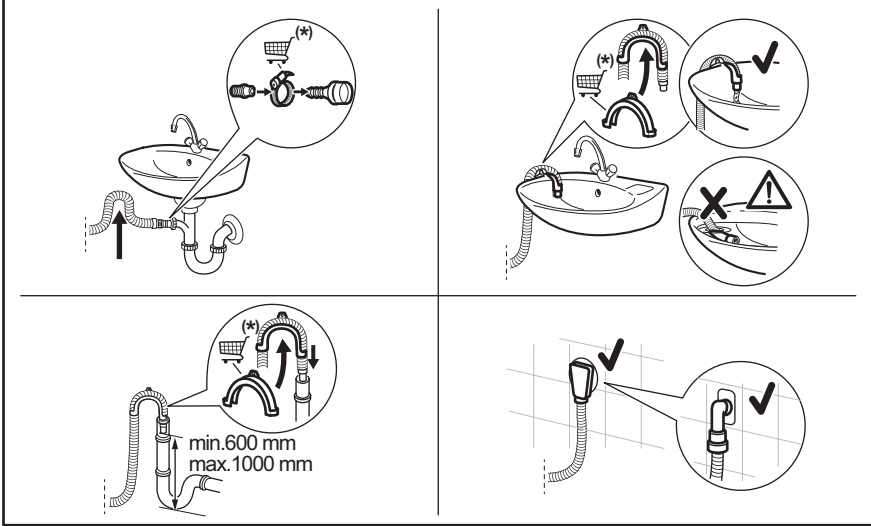
Havalandırma menfezli bir duvar borusu varsa tahliye hortumunu doğrudan tahliye

borusuna veya duvar borusuna sokarak bağlantıyı sağlayın



Tahliye hortumunun ucu daima hava girişine açık olmalı, yani tahliye borusunun iç çapı (min 38 mm — min 1,5 inç) tahliye hortumunun dış çapından geniş olmalıdır.

Tahliye hortumunu farklı şekillerde bağlamak mümkündür:



(*) Bildirimde bulunmadan değiştirilebilir.

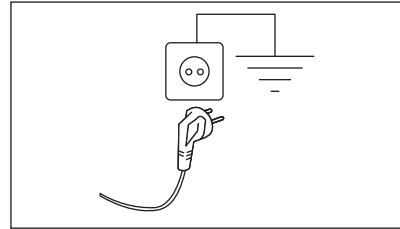
5.3 Elektrik bağlantısı

Montaj tamamlandıktan sonra fişi prize takabilirsiniz.

Bilgi etiketi ve 'Teknik Veriler' bölümü gerekli elektrik değerlerini gösterir. Ana güç kaynağı ile uyumlu olduklarından emin olun.

Elektrik tesisatınızın, diğer kullanılan cihazların da kullanılabileceğini dikkate alarak gereken maksimum yükü kaldırdığını kontrol edin.

Cihazı topraklı prize takın.



Güç kaynağı kablosu, cihaz monte edildikten sonra kolayca erişilebilir olmalıdır.

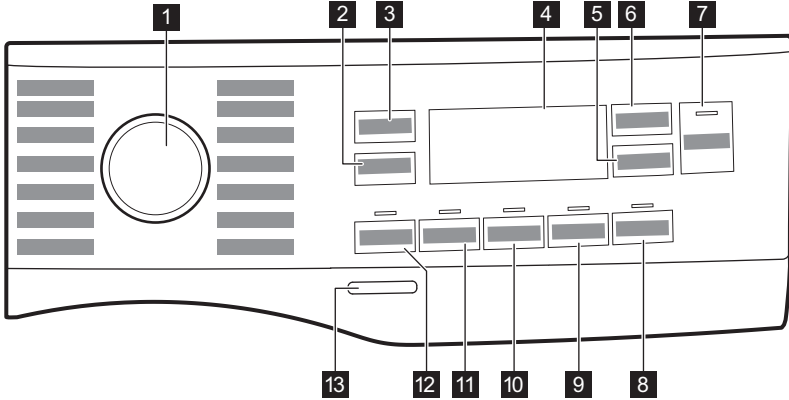
Bu cihazın kurulumu için gereken tüm elektrik işleri için Yetkili Servis Merkezimize başvurun.

Üretici, yukarıdaki güvenlik önlemlerine uyulmadığı takdirde hasar veya yaralanma

durumunda herhangi bir sorumluluk kabul etmez.

6. KONTROL PANELİ

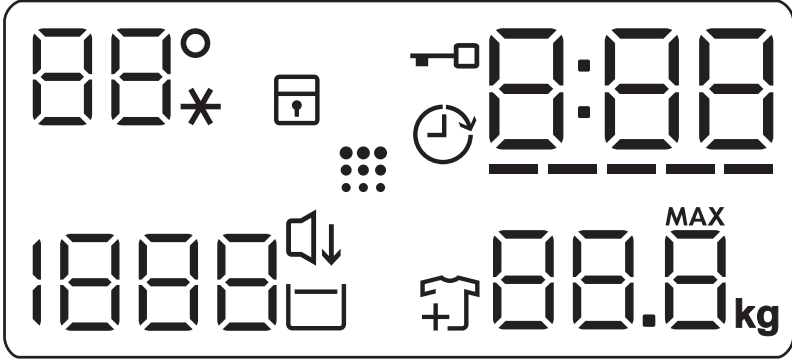
6.1 Kontrol paneli açıklaması



- 1 Program düğmesi
- 2 Sıkma azaltma seçeneği dokunmatik düğmesi
- 3 Sıcaklık dokunmatik tuş
- 4 Gösterge Ekranı
- 5 Başlangıç Erteleme dokunmatik tuş
- 6 Time Manager dokunmatik tuş
- 7 Başlat/Beklet▶|| dokunmatik tuş

- 8 Kolay Ütü dokunmatik tuş
- 9 Sessiz dokunmatik tuş
- 10 Ekstra Durulama dokunmatik tuş
- 11 Leke Çıkarma dokunmatik tuş
- 12 Ön Yıkama dokunmatik tuş
- 13 Açma/Kapama tuşu

6.2 Gösterge Ekranı



	Sıcaklık alanı: Sıcaklık göstergesi Soğuk su göstergesi
	Çocuk güvenlik kilidi göstergesi.
	Başlangıç erteleme göstergesi.
	Kapak kilitleme göstergesi.
	Dijital göstergede şunlar gösterilebilir: <ul style="list-style-type: none">• Program süresi (örn. 2:40).• Gecikme süresi (örn. 2h).• Program sonu (0:00).• Uyarı kodu (örn. E20).• Cihazın toplam çalışma süresi göstergesi. Daha fazla ayrıntı için "Ayarlar" paragrafındaki "Çalışma süresi sayacı" kısmına bakın.
	Time Manager seviye göstergesi.

	Maksimum çamaşır ağırlığı göstergesi. MAX Çamaşır yükü, seçilen programın maksimum yük sınırını geçerse yanıp söner.
	Çamaşır eklemek mümkündür göstergesi. Yıkamanın başlangıcında ışıklar yanar, bu sırada program durdurulduğunda kapak açılabilirdiği için kullanıcı çamaşır ekleyebilir.
	Kazan temizleme hatırlatıcısı göstergesi. Daha fazla bilgi için "Bakım ve temizlik" paragrafındaki "Tamburun temizlenmesi" bölümüne bakın.
	Sessiz göstergesi.
	Son Suda Bekletme göstergesi.
	Sıkma alanı: Sıkma hızı göstergesi Sıkmasız göstergesi. Sıkma aşaması kapalı.

7. DÜĞMELER

7.1 Önsöz



Bu seçenekler/işlevler tüm yıkama programlarında kullanılamaz. "Program Tablosundaki" seçenekler/işlevler ve yıkama programları arasındaki uyumluluğu kontrol edin. Bir seçenek/işlev diğerini devre dışı bırakabilir, bu durumda cihaz birbiri ile uyumlu olmayan seçenekleri/işlevleri seçmenize izin vermez.

7.2 Açma/Kapama

Cihazı açmak veya kapatmak için birkaç saniye süreyle bu tuşa basın. Cihazı açarken veya kapatırken iki farklı ses tonu duyulur.

Enerji tüketimini azaltmak için Bekleme (Stand-by) işlevi birkaç dakika sonra cihazı otomatik olarak devre dışı bıraktığından, cihazı yeniden çalıştırmaz gerekebilir.

7.3 Sıcaklık

Bir yıkama programı seçtiğinizde, cihaz otomatik olarak bu program için varsayılan sıcaklığı önerir.

İstenilen sıcaklık değeri ekranda çıkana kadar bu düğmeye art arda basın.

Ekranda *_* göstergeleri görüntülendiğinde cihaz suyu ısıtmaz.

7.4 Sıkma

Bir programı ayarladığınızda, makine otomatik olarak izin verilen varsayılan sıkma hızını ayarlar.

Bu tuşa birkaç kere dokunarak:

- **Sıkma hızını değiştirin.** Gösterge ekranında sadece ayarlanan program için kullanılabilir sıkma hızları gösterilir.
- **Sıkmasız** — — — seçeneğini ayarlayın. Tüm sıkma aşamalarını devre dışı bırakmak için bu seçeneği ayarlayın. Gösterge ekranında — — — göstergesi görüntülenir. Cihaz seçilen yıkama programının sadece su boşaltma

aşamasını gerçekleştirir. Bu seçeneği çok hassas kumaşlar için ayarlayın. Durulama aşaması bazı programlarda daha bol su ile yapılır.

- **Suda Bekletme** □ seçeneğini etkinleştirin. Son sıkma gerçekleştirilmez. Çamaşırların kırışmasını önlemek için son durulama suyu boşaltılmaz. Yıkama programı tamburda su varken durur.

□ göstergesi açık kalır. Kapak kilitli kalır ve kırışıklığı azaltmak için tambur belirli aralıklarla döner. Kapağın kilidini açmak için suyu tahliye etmelisiniz.

Başlat/Beklet ▷|| tuşuna dokunursanız, makine sıkma işlemi uygular ve suyu boşaltır.



Yaklaşık 18 saatlik azami süre aşıldığında makine, suyu otomatik olarak boşaltır.

7.5 Ön Yıkama

Bu fonksiyon yıkama programına ön yıkama adımı ekler.

Dokunmatik düğmenin üzerindeki ilgili gösterge yanar.

Yıkama aşamasından önce 30 °C'de gerçekleştirilen ön yıkama adımı eklemek için bu fonksiyonu kullanabilirsiniz.

Bu fonksiyon, aşırı kirli çamaşırlar için tavsiye edilir; özellikle kum, toz, çamur ve diğer katı partiküllerle kirlenen ve yıkanmadan önce arındırılması gereken çamaşırlar için.




Bu seçenek, program süresini artırabilir.

7.6 Leke Çıkarma

Leke aşamasını bir programa eklemek için bu düğmeye dokunun.

Dokunmatik düğmenin üzerindeki ilgili gösterge yanar.

Zorlu kirleri gidermek için yıkama programınızda bu seçeneği kullanın.

Bu seçeneği ayarladığınızda leke çıkarıcıyı  bölmesine koyun.



Bu seçenek, program süresini artırır.
Bu seçenek 40 °C'den düşük sıcaklıkta kullanılmaz.

7.7 Kalıcı Ekstra Durulama

Bu seçenek ile seçilen yıkama programına göre kalıcı olarak birkaç durulama aşaması ekleyebilirsiniz. Bu seçeneği hassas cildi olan kişiler için kullanın.




Bu seçenek, program süresini artırır.

Dokunmatik tuşun üzerindeki ilgili gösterge yanar.


7.8 Sessiz

Bu düğmeye dokunarak sessiz modu etkinleştirebilir veya devre dışı bırakabilirsiniz.

Tüm ara sıklamalar ve son sıkma işlemleri iptal edilir, program kazandaki su boşaltılmadan sona erer. Böylece kırıksıklık azaltılır.

Ekranda  göstergesi gösterilir. Kapak kilitli kalır. Tambur, çamaşırların kırıksıklık önlemek için düzenli olarak döner. Kapağın kilidini açmak için suyu tahliye etmelisiniz.

Program çok sessizdir, geceleri elektrik kullanım tarifesinin daha ucuz olduğu için kullanıma uygundur. Bazı programlarda, durulamalar daha fazla su ile yapılır.

Başlat/Beklet  tuşuna dokunursanız, makine sadece boşaltma aşamasını gerçekleştirir.



Yaklaşık 18 saatlik azami süre aşıldığında makine, suyu otomatik olarak boşaltır.

7.9 Kolay Ütü

Kırıksıklıkları önlemek için makine çamaşırı dikkatlice yıkar ve sıkar.


Makine sıkma hızını azaltır, daha fazla su kullanır ve program süresini çamaşırın türüne göre ayarlar.

İlgili gösterge ışığı yanar.

7.10 Başlangıç Erteleme

Bu seçenek ile program başlangıcını ertelerek makinenin istediğiniz zamanda çalışmasını sağlayabilirsiniz.

İstenilen gecikmeyi ayarlamak için tuşa ard arda dokunun. Süre, 1 saat ile 20 saat arasında artırılabilir.

Ekranda ilgili  göstergesi ve seçilen gecikme süresi görüntülenir. Başlat/Beklet tuşuna dokunduktan sonra, cihaz geri sayımı başlatır ve kapak kilitlenir.

7.11 Time Manager

Bu seçeneği kullanarak program süresini çamaşır miktarına ve kirlilik derecesine göre azaltabilirsiniz.

Bir yıkama programı ayarladığınızda, gösterge ekranında varsayılan süre ve ----- kesik çizgiler gösterilir.

Program süresini ihtiyacınıza göre kısaltmak için Time Manager düğmesine dokunun. Gösterge ekranında yeni program süresi gösterilir ve buna göre kesik çizgi sayısı azalır:

----- tam kapasite ile yüklenmiş normal kirli çamaşırlar için uygundur.

---- tam kapasite ile yüklenmiş az kirli çamaşırlar için hızlı program.

-- yarım yük veya daha az miktarda yüklenmiş az kirli çamaşırlar için süper hızlı program (yarım yükü aşmayınız).

- küçük miktarda çamaşırı tazelemek için kullanılan en kısa döngü.

Time Manager sadece tablodaki programlar için kullanılabilir.

gösterge	Pamuklu	Sentetik
----- 1)	■	■
-----	■	■
----	■	■
-- 2)	■	■
- 2)	■	■

1) Tüm programlar için varsayılan süre.

2) Bu Time Manager seçeneği seviyesi 90°C'de kullanılmaz.



Bazı makinelerde, program süresi kesik çizgi gösterilmeden kısaltılır.

7.12 Başlat/Beklet

Cihazı başlatmak, durdurmak veya devam eden bir programa müdahale etmek için Başlat/Beklet düğmesine dokununuz.






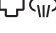
Ekranda simgesi görüldüğünde programı durdurabilir ve giysileri ekleyebilir veya çıkarabilirsiniz. Daha fazla bilgi için "Kapağı açma - Giysi ekleme" bölümünü okuyunuz.

8. PROGRAMLAR

8.1 Program Tablosu

Program Varsayılan sıcaklık Sıcaklık aralığı	Referans sıkma hızı Sıkma hızı aralığı (dev/dk)	Maksimum çamaşır yükü	Program açıklaması (Çamaşır türü ve kirlilik seviyesi)
Pamuklu 40°C 90°C - Soğuk	1400 dev/dk (1400 - 400)	9 kg	Beyaz ve renkli pamuklu kumaşlar programı. Normal ve ağır kirli çamaşır için idealdir.
Sentetik 30°C 60°C - Soğuk	1200 dev/dk (1200 - 400)	4 kg	Sentetik çamaşır veya karışık kumaş çamaşır. Normal kir.
Hassas 30°C 40°C - Soğuk	800 dev/dk (1200 - 400)	2 kg	Akrilik, viskoz ve karışık kumaş gibi narin kumaşlar hassas yıkama gerektirir. Normal kir.
Yünlü 40°C 40°C - Soğuk	1200 dev/dk (1200 - 400)	1,5 kg	Makinede yıkanabilen yünlü, elde yıkanabilen yünlü ve «Elde yıkanmalı» bakım sembollerini taşıyan diğer kumaşlar 1)
Hızlı 20 dk. 30°C 40°C - 30°C	1200 dev/dk (1400 - 400)	3 kg	Hafif kirli veya sadece bir kez giyilmiş pamuklu ve sentetik çamaşır.

Program Varsayılan sıcaklık Sıcaklık aralığı	Referans Sıkma hızı Sıkma hızı aralığı (dev/dk)	Maksimum çamaşır yükü	Program açıklaması (Çamaşır türü ve kirlilik seviyesi)
Durulama	1400 dev/dk (1400 - 400)	9 kg	Yünlüler ve çok hassas kumaşlar hariç tüm kumaşlar. Çamaşır durulama ve sıkma programı. Varsayılan sıkma hızı pamuklu programları için kullanılan hızdır. Pamuklu dışındaki çamaşırlarda sıkma hızını kumaş tipine uygun şekilde düşürün. Gerekirse durulamalar eklemek için Ekstra Durulama seçeneğini ayarlayın. Düşük bir sıkma hızıyla, cihaz, hassas durulamalar ve kısa süreli bir sıkma gerçekleştirir.
Sıkma/Boşaltma	1400 dev/dk (1400 - 400)	9 kg	Çamaşırı sıkamak ve tamburdaki suyu boşaltmak için. Yünlüler ve hassas kumaşlar haricinde tüm kumaşlar.
Kot 30°C 40 °C - Soğuk	800 dev/dk (1200 - 400)	4 kg	Renk solması ve beyaz çizgilenmeleri en aza indirmek için hassas yıkama aşamalı özel Kot programı. Daha iyi sonuçlar elde etmek için çamaşır yükünün azaltılması tavsiye edilir.
Spor Giyim 30°C 40 °C - Soğuk	1200 dev/dk (1200 - 400)	4 kg	Sentetik spor çamaşırlar. Bu program modern açık hava spor kıyafetlerini nazikçe yıkayacak şekilde tasarlanmıştır ve spor salonu, bisiklet veya koşu kıyafetleri ve benzerleri için de uygundur.
İpekli 30°C	800 dev/dk (800-400)	0,5 kg	Makinede ve elde yıkanabilen ipek ve diğer hassas kumaşlar. Tamburun hareketleri, çok hassas giysileri bile yıkayabilecek kadar naziktir. Kırışıklıkları azaltmak için yıkama ve kurutma işlemlerini birlikte çalıştırın.
Yorgan 30°C 60 °C - Soğuk	800 dev/dk (800-400)	3 kg	Sentetik veya kuş tüyü ve dolgulu battaniye, yorgan, yatak örtüsü vb. ürünler için özel program. Yünlü çamaşır deterjanı gibi, hassas çamaşırlara özel sıvı deterjanlar kullanın.
Outdoor  30°C 40 °C - Soğuk	1200 dev/dk (1200 - 400)	2,5 kg ²⁾ 1 kg ³⁾	<p>Yumuşatıcı kullanmayın ve deterjan gözünde yumuşatıcı kalıntısı olmadığından emin olun.</p> <p>Dışarıda giyilen giysiler, teknik, spor giysiler, su geçirmez ve nefes alan ceketleri, çıkarılabilir mufon ya da iç yalıtımlı rüzarlıklar. Tavsiye edilen çamaşır yükü 2,5 kg'dır. Bu program, su geçirmezliği koruma amacıyla da kullanılabilir, özellikle su geçirmez kaplamaya sahip kıyafetler için tasarlanmıştır. Su geçirmezliği koruma işlemini uygulamak için aşağıdaki şekilde ilerleyin:</p> <ul style="list-style-type: none"> Deterjanı,  gözüne dökün. Özel bir su geçirmezliği koruma maddesini, yumuşatıcı gözüne  dökün. Çamaşır yükünü 1 kg'a kadar azaltın. <p>Nemden korumayı yenileme maddesinin daha iyi etki etmesi için Outdoor kurutma programını ayarlayarak kıyafetleri, çamaşır kurutucuda kurutun (varsa ve yıkama talimatları makine kurutmasına izin veriyorsa).</p>

Program Varsayılan sıcaklık Sıcaklık aralığı	Referans Sıkma hızı Sıkma hızı aralığı (dev/dk)	Maksimum çamaşır yükü	Program açıklaması (Çamaşır türü ve kirlilik seviyesi)
Hijyen  60°C	1400 dev/dk (1400 - 400)	9 kg	Beyaz pamuklu çamaşırlar. Buhar ile birleştirilen bu yüksek performanslı yıkama programı, bakteri ve virüsleri %99,99 oranında yok eder ⁴⁾ yıkama aşamasında 60 °C'nin üzerinde tutulan sıcaklık ve buhar kullanılarak kumaş üzerinde gerçekleştirilen ek uygulamayla birlikte gelişmiş bir durulama aşaması sayesinde deterjan ve mikroorganizma kalıntıları uygun bir şekilde giderilir. Bu program aynı zamanda polenlerin/alerjen maddelerin uygun bir şekilde giderilmesini sağlar.
Eco 40-60 40 °C 5)	1400 dev/dk (1400 - 400)	9 kg	Beyaz pamuklu ve solmayan renkli pamuklu. Normal kirli çamaşırlar. Enerji tüketimi düşer ve yıkama programı süresi artar, bu sayede iyi yıkama sonuçları elde edilir.

1) Bu program sırasında tambur hassas bir yıkama sağlamak için yavaşça döner. Tambur hiç dönmüyor veya düzgün dönmüyor gibi görünebilir, ancak bu programda bu normaldir.

2) Yıkama programı.

3) Yıkama programı ve su geçirmezlik sağlama aşaması.



4) 2021'de Swisstat Testmaterialien AG tarafından gerçekleştirilen kurum dışı bir test ile Staphylococcus aureus, Enterococcus faecium, Candida albicans, Pseudomonas aeruginosa ve MS2 Bakteriyofaj üzerindeki etkilere test edilmiştir (Test Raporu No. 202120117).




5) **AB Komisyonu Yönetmeliği 2019/2023 ve Ukrayna Kararnamesi 834/2023'e uygun olarak.** Bu 40 °C'lik program, 40 °C veya 60 °C'de yıkanabilir olarak belirtilmiş, normal derecede kirli pamuklu çamaşırları aynı çevrimde temizleyebilir.



Çamaşırlarda ulaşılan sıcaklık, program süresi ve diğer veriler için lütfen 'Tüketim Değerleri' bölümüne bakın. Enerji tüketimi açısından en verimli programlar genellikle daha düşük sıcaklıklarda ve daha uzun süre çalışan programlardır.

Program seçenekleri uyumluluğu

Program	Sıkma	---		Ön Yıkama 1)	Leke Çıkarma 2)	Ekstra Durulama	Sessiz	Kolay Ütü	Başlangıç Erteleme	Time Manager
Pamuklu	■	■	■	■	■	■	■	■	■	■
Sentetik	■	■	■	■	■	■	■	■	■	■
Hassas	■	■	■			■	■		■	
Yünlü 	■	■	■						■	


Program	Sıkma	---		Ön Yıkama 1)	Leke Çıkarma 2)	Ekstra Durulama	Sessiz	Kolay Ütü	Başlangıç Erteleme	Time Manager
Hızlı 20 dk.	■	■								■
Durulama	■	■	■			■				■
Sıkma/Boşaltma	■	■	■ 3)							■
Kot	■	■	■		■	■	■	■		■
Spor Giyim	■	■	■	■		■				■
İpekli	■	■								■
Yorgan	■	■								■
Outdoor 	■	■	■			■				■
Hijyen 	■	■	■		■	■				■
Eco 40-60	■		■							■



1) Ön Yıkama ve Leke Çıkarma birlikte seçilemez.

2) Bu seçenek, 40 °C'den düşük sıcaklıkta seçilemez.

3) Sıkmasız seçeneğini ayarladığınızda makine sadece suyu boşaltır.

Yıkama programları için uygun deterjanlar

Program	Evrensel toz 1)	Evrensel sıvı deterjan	Renkliler için sıvı deterjan	Hassas yünlüler	Özel
Pamuklu	▲	▲	▲	--	--
Sentetik	▲	▲	▲	--	--
Hassas	--	--	--	▲	▲
Yünlü 	--	--	--	▲	▲
Hızlı 20 dk.	--	▲	▲	--	--
Kot	--	--	▲	▲	▲
Spor Giyim	--	▲	▲	--	▲

Program	Evrensel toz 1)	Evrensel sıvı deterjan	Renklerle için sıvı deterjan	Hassas yün- lüler	Özel
İpekli	--	--	--	▲	▲
Yorgan	--	--	--	▲	▲
Outdoor 	--	--	--	▲	▲
Hijyen 	▲	▲	--	--	▲
Eco 40-60	▲	▲	▲	--	--

1) 60 °C'den yüksek sıcaklıkta toz deterjan kullanılması önerilir.

-- = Tavsiye edilmez ▲ = Tavsiye edilir

8.2 Woolmark Premium Wool Care - Mavi



Bu makinenin yünlü yıkama programı, bakım etiketinde verilen ve bu çamaşır makinesinin üreticisi tarafından belirtilen talimatlara uyulması şartıyla, «elde yıkama» etiketine sahip kıyafetlerin yıkanmasında kullanılması için The Woolmark Company tarafından test edilmiş ve onaylanmıştır. M1512

9. AYARLAR

9.1 Sesli sinyaller

Bu cihazın aşağıda belirtilen durumlarda duyabileceğiniz farklı sesli ikazları bulunmaktadır:

- Cihazı çalıştırdığınızda (özel kısa ses).
- Cihazı kapattığınızda (özel kısa ses).
- Düğmelere dokunduğunuzda (klik sesi).
- Yanlış seçim yaptığınızda (3 kısa ses).
- Program tamamlandığında (1 dakika boyunca sürekli çalar).
- Cihazda bir arıza olduğunda (yaklaşık 5 dakika boyunca sürekli çalar).


Program ayarlama sesli ikazlarından birisini **devre dışı bırakmak/etkinleştirmek** için, 2 saniye boyunca Ön Yıkama düğmesine ve Leke Çıkarma düğmesine aynı anda dokununuz. Ekranda On/Off görünür.



Sesli ikazları devre dışı bırakırsanız, cihaz arızalıyken arıza ikaz sesi çalışmaya devam eder.

9.2 Çocuk Kilidi

Bu seçeneği kullanarak çocukların kontrol panelini kurcalamalarını engelleyebilirsiniz.

Bu seçeneği **etkinleştirmek/devre dışı bırakmak** için Kolay Ütü düğmesine ekranda  **yanana/sönene** kadar basılı tutunuz.

Makineyi kapattığınızda makine bu seçeneği varsayılan olarak ayarlar.

Çocuk Kilidi fonksiyonu cihaz açıldıktan sonra birkaç saniye kullanılamaz.

9.3 Çalışma Süresi Sayacı

Cihazın toplam çalışma süresini ilk açıldığı andan itibaren ekranda görmek mümkündür. Bu değer, programların çalışma süresini sayar (duraklamaları, gecikmeli başlatma süresini içermez). Bu değeri ekranda görmek için şu şekilde ilerleyin:

1. Açma/Kapama tuşuna basarak cihazı açın.
2. Program düğmesini herhangi bir programa çevirin.
3. Leke Çıkarma ve Ekstra Durulama tuşlarını birkaç saniye basılı tutun (açtıktan sonraki 10 saniye içinde. Bu 10 saniyeden sonra tuş kombinasyonu etkinleşir ve sesli sinyali devre dışı bırakır).
4. 3 saniye sonra cihazın toplam çalışma süresi gösterge ekranında görünür: ör. 1276 saat bir toplam çalışma süresini göstermek için gösterge ekranı 2 saniye boyunca Hr metnini, 2 saniye boyunca 12 (binler ve yüzler basamağı) ve 76 (onlar ve birler basamağı) rakamlarını gösterir.



Eğer bu prosedür çalışmazsa (zaman aşımı, yanlış program düğmesi pozisyonu veya yanlış tuş kombinasyonu nedeniyle) cihazı kapatın ve baştan sırayla tekrarlayın.

9.4 Fabrika Ayarlarına Sıfırlama

Bu fonksiyon fabrika varsayılan ayarlarının geri getirilmesine imkan verir. Bu seçeneği **aktif** etmek için aşağıdaki adımları takip edin:

1. Açma/Kapama düğmesine basarak cihazı açın
2. Program düğmesini herhangi bir programa çevirin.
3. Sessiz ve Kolay Ütü düğmelerine birkaç saniye basın (açık konuma getirilmesini takiben 10 saniye içinde. Bu 10 saniyeden sonra, tuş kombinasyonu sesli sinyalleri etkinleştirir ve devre dışı bırakır).
4. Gösterge ekranında yaklaşık 5 saniye boyunca – – – gösterilecektir.



Eğer bu prosedür çalışmazsa (zaman aşımı, yanlış program düğmesi pozisyonu veya yanlış tuş kombinasyonu nedeniyle) cihazı kapatın ve baştan sırayla tekrarlayın.

10. GÜNLÜK KULLANIM

⚠ UYARI!

Güvenlik bölümlerine bakın.

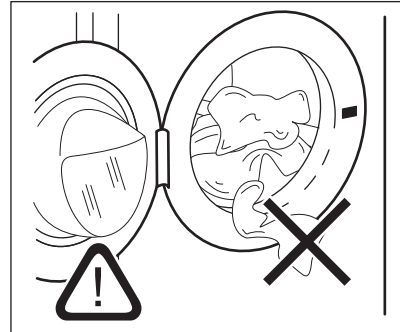
10.1 Cihazın etkinleştirilmesi

1. Fişi prize takın.
2. Musluğu açın.
3. Cihazı çalıştırmak için birkaç saniye süreyle Açma/Kapama tuşuna basın
Kısa bir ton sesi duyulur.

10.2 Çamaşırların doldurulması

1. Cihaz kapağını açın.
2. Cepleri boşaltın ve çamaşırları cihaza koymadan önce açın.

3. Çamaşırları tambura teker parçalar halinde gevşek olarak yerleştirin. Tambura çok fazla çamaşır doldurmayın.
4. Kapının tam kapandığından emin olun.

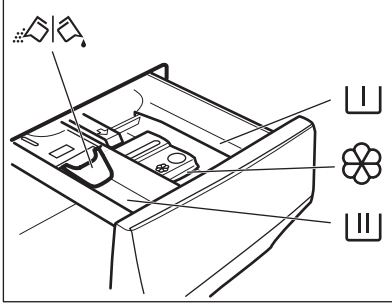


⚠ DİKKAT!

- Su sızıntısını ve kıyafetlere zarar gelmesini önlemek için kapı ve körük lastiği arasına çamaşır sıkışmadığından emin olun.

- Çok yağlanmış, yağlı lekeler veya parfümlerin kullanımı, çamaşır makinesinin kauçuk parçalarına zarar verebilir.

10.3 Deterjanın ve katkı maddelerinin doldurulması



Ön yıkama aşaması, ıslatma programı veya leke çıkarıcı bölmesi.



Yıkama aşaması için bölme.



Sıvı katkı maddeleri (yumuşatıcı, kola) için bölme.

MAX

Sıvı katkı maddeleri için maksimum seviye.



Toz veya sıvı deterjan için kanatçık.

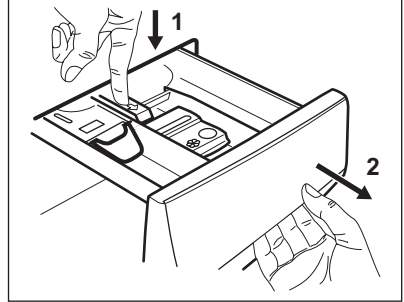
1. Belirtilen deterjanları ve çamaşır yumuşatıcıyı ölçün.
2. Deterjanı ve çamaşır yumuşatıcıyı uygun bölmelere koyun.



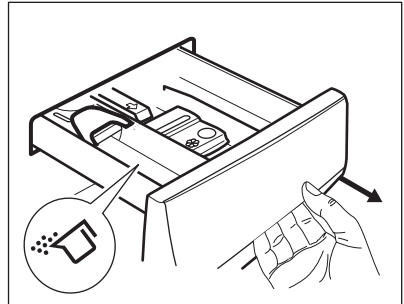
-Her zaman deterjan paketinin arkasında bulunan talimatları takip edin ama belirtilen maksimum seviyenin (**MAX**) üzerine çıkmamanızı tavsiye ederiz. Ancak bu miktar en iyi yıkama sonuçlarını garanti eder.



-Yıkama programı bittikten sonra, eğer varsa, deterjan gözündeki kalıntıları temizleyin.



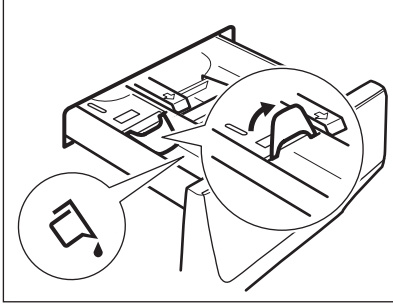
3. Toz deterjan kullanmak için kanatçığı yukarı çevirin.



4. Sıvı deterjan kullanmak için kanatçığı aşağı çevirin.

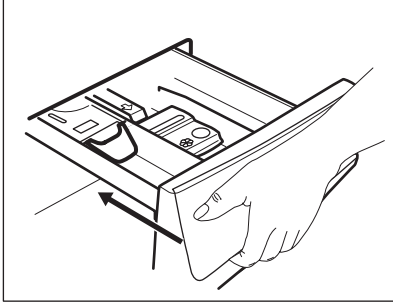
10.4 Deterjan kanatçığının konumunu kontrol edin

1. Deterjan çekmecisini duruncaya kadar dışarıya çekin.
2. Çekmeceyi çıkarmak için kolu aşağıya bastırın.



Kanatçık **AŞAĞI** konumundayken:

- Jel gibi veya koyu kıvamlı sıvı deterjanlar kullanmayın.
 - Kanatçıkta gösterilen sıvı deterjan dozunu aşmayın.
 - Ön yıkama fonksiyonunu seçmeyin.
 - Gecikmeli başlatma fonksiyonunu ayarlamayın.
5. Deterjan ve yumuşatıcı seviyesini ölçün.
 6. Deterjan çekmecisini dikkatlice kapatın.



Kanatçığın çekmecenin kapanmasını engellemediğinden emin olun.

10.5 Bir programın ayarlanması.

1. İstenilen yıkama programını seçmek için program düğmesini çevirin. Başlat/Beklet tuşunun göstergesi yanıp söner. Ekranda program süresi gösterilir.
2. Sıcaklığı ve/veya sıkma hızını değiştirmek için ilgili düğmelere dokunun.
3. İstenirse, ilgili düğmelere dokunarak bir veya daha fazla seçenek ayarlanabilir. İlgili göstergeler, ekranda yanar ve yapılan değişikliğe göre bilgi verir.




Seçimin **mümkün olmadığı** durumlarda sesli bir ikaz duyulur ve ekranda --- gösterilir.

10.6 Günlük kullanım hakkında ek bilgiler

SensiCare System yük algılama

SensiCare System teknolojisi, mümkün olan en kısa zamanda mükemmel yıkama sonuçları elde etmek için doldurulan çamaşıra göre program süresini otomatik olarak belirler. Makine ilk 30 saniye içinde çamaşırların ağırlığını tespit eder. Programlarda Time Manager mevcut olduğunda, bu aşamada ekranda basit bir animasyon oynatılır. Tambur yükü algılama ritmiyle döner. Yük tespiti aşaması bittiğinde, **maksimum sınırı aşan ağırlık tespit edilirse, MAX** göstergesi ekranda yanıp söner. Çamaşır makinesini duraklatabilir ve fazla doldurduğunuz çamaşırı çıkarabilirsiniz. Aksi takdirde, yıkama programı fazla yüke rağmen yine de başlar. Program başladıktan 20 dakika sonra çamaşırların su emme kapasitesine göre cinsi de algılanır ve buna bağlı olarak süre tekrar güncellenebilir. SensiCare System, kısa süreli programlarda kullanılamaz.

Bir programın başlatılması


Programı başlatmak için Başlat/Beklet >|| düğmesine dokunun. İlgili gösterge, yanıp sönmeyi durdurur ve sürekli yanar. Program başlar, kapı kilitletir. Ekranda Program başlıyor, kapak kilitlendi göstergesi gösterilir. Gösterge ekranında  göstergesi gösterilir.

Bir programı gecikmeli başlatma ile başlatmak

1. Ekranda istenilen gecikme süresi belirene kadar Başlangıç Erteleme tuşuna üst üste dokunun.
2. Başlat/Beklet >|| tuşuna dokunun. Cihaz kapıyı kilitletir ve başlangıç erteleme için geri sayımı başlatır. Geri sayım tamamlandığında program otomatik olarak çalışmaya başlar.

Bir programı kesintiye uğratma ve seçeneği değiştirme.

1. Program devam ederken, sadece bazı seçenekleri değiştirebilirsiniz. Başlat/Beklet

 tuşuna dokunun.




2. Seçenekleri değiştirin. Ekranda verilen bilgi buna göre değişir

3. Başlat/Beklet  öğesine tekrar dokunun. Yıkama programı devam eder.

Çalışan bir programı iptal etme

- Programı iptal etmek ve makineyi devre dışı bırakmak için Açma/Kapama düğmesine basın. Cihazı etkinleştirmek için tekrar basın.
- “Seçim düğmesini ‘reset’ konumuna çevirerek • cihazını çalıştırın. 2 saniye bekleyin. Şimdi yeni bir yıkama programı ayarlayabilirsiniz.



Program sonu

- Cihaz otomatik olarak durur. Ekranda  görünür. Sesli ikazlar verilir (etkin ise).
- Başlat/Beklet  tuşunun göstergesi söner. Kapak kilitle  göstergesi söner ve kapak kilidi açılır.

- Cihazı devre dışı bırakmak için birkaç saniye süreyle tuşuna Açma/Kapama basın. Küf ve kötü kokuları önlemek için kapıyı ve deterjan haznesini hafifçe aralık bırakın.

Program sonunda suyun dışarı tahliye edilmesi

Son durulama suyunu boşaltmayan bir program veya seçenek seçtiyseniz, suyu boşaltmayı unutmamalısınız:

- Gerekirse, makine tarafından önerilen sıkma hızını düşürmek için Sıkma düğmesine dokunun.
- Başlat/Beklet  düğmesine basın
- Program tamamlandığında ve kapak kilitle göstergesi  söndüğünde, kapağı açabilirsiniz.
- Cihazı devre dışı bırakmak için Açma/Kapama.

Bekleme fonksiyonu

Bekleme fonksiyonu, enerji tüketimini azaltmak için şu durumlarda makineyi otomatik olarak devre dışı bırakır.

11. BAKIM VE TEMİZLİK

UYARI!

Güvenlik bölümlerine bakın.

11.1 Periyodik temizleme takvimi

Periyodik temizleme cihazınızın ömrünü uzatmaya yardımcı olur.

Her programdan sonra, hava sirkülasyonunu sağlamak ve cihazın içindeki nemi kurutmak için kapıyı ve deterjan çekmecesini hafif aralık bırakın: Bu önlem küf ve kokuları önleyecektir.

Cihaz uzun süre kullanılmayacaksa: su musluğunu kapatın ve cihazın fişini çekin.

Periyodik temizlik takvim göstergesi:

Kireç Çözme	Yılda iki kez
Bakım yıkaması	Ayda bir kez

Kapı körük lastiğini temizleme	İki ayda bir
Kazan temizleme	İki ayda bir
Deterjan çekmecesini temizleme	İki ayda bir
Tahliye pompası filtresini temizleme	Yılda iki kez
Giriş hortumu ve valf filtresini temizleme	Yılda iki kez

Aşağıdaki paragraflarda her bir parçayı nasıl temizleyeceğinizi açıklanmaktadır.

11.2 Yabancı nesnelerin çıkartılması



Programı çalıştırmadan önce ceplerin boş olduğundan ve tüm gevşek elemanların bağlandığından emin olun.

Körük lastiği kıvrımında, filtrelerde ve tamburda fark ettiğiniz yabancı cisimleri (metal klips, düğmeler, madeni paralar vb.) çıkarın. "Çift kenar ağızlı kapak contası", "Tamburun temizlenmesi", "Tahliye pompasının temizlenmesi" ve "Giriş hortumunun ve valf filtresinin temizlenmesi" paragraflarına bkz. Perdeleri yıkarken dikkatli olun. Kancalarını çıkarın ya da perdeleri bir yıkama torbasına veya yastık kılıfının içine koyun. Gerekirse, lütfen Yetkili Servis Merkezi ile irtibata geçin.

11.3 Dış tarafını temizleme

Cihazı sadece hafif sabun ve ılık su ile temizleyin. Tüm yüzeyi kurulayın. Bulaşık süngeri veya herhangi bir kazıyıcı materyal kullanmayın.



DİKKAT!
Alkol, solvent ya da kimyasal ürünler kullanmayın.



DİKKAT!
Metal yüzeyleri klor bazlı deterjan ile temizlemeyin.

11.4 Kireç Çözme



Bulduğunuz bölgede su sertliği yüksek veya orta seviyedeyseniz çamaşır makineleri için bir kireç çözücü ürün kullanmanızı tavsiye ederiz.

Kireç kalıntısı olup olmadığını kontrol etmek için tamburu ve körük lastiği kıvrımlarının içini düzenli olarak kontrol edin.

Normal deterjanlarda su yumuşatıcı katkı maddeleri bulunmaktadır, ancak bu katkılar yetersiz kalabilir. Düzenli olarak makinenizi boş olarak uygun kireç çözücü maddelerle temizlemenizi öneririz.



Temizleyici ürünün ambalajında yazan talimatlara mutlaka uyun.

11.5 Bakım yıkaması

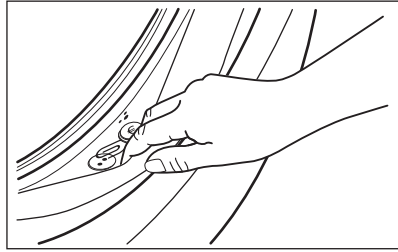
Düşük sıcaklık programlarının sık ve uzun kullanımı deterjan birikimine, tüy kalıntılarına, tambur ve tüpün içinde bakteri oluşumuna neden olabilir. Bu, genellikle kötü kokulara ve küfe neden olur. Bu kalıntıları gidermek ve cihazınızın iç parçalarını temizlemek için düzenli olarak koruyucu yıkamayı çalıştırın (ayda en az 1 kere).



"Tambur temizleme" bölümüne bakın.

11.6 Çift kenar ağızlı körük lastiği

Bu cihaz, giysilerden dökülen hafif tüylü liflerin su ile tahliye edilmesini sağlayan **kendi kendini temizleyen bir tahliye sistemi** ile tasarlanmıştır. Körük lastiğini düzenli olarak kontrol edin ve gerekirse aşağıdaki şemada açıklandığı gibi temizleyin. Bozuk paralar, düğmeler ve diğer küçük eşyalar, program bittiğinde lastik kıvrımından geri alınabilir.



Eğer gerekirse, conta yüzeyini çizmeden amonyak krem temizleyici kullanarak temizleyin.



Ürünün ambalajında yazan talimatlara daima uyun.

Körük lastiğinin arasına sıkışan herhangi bir nesne olup olmadığını kontrol edin ve varsa alın.

Kapıyı kapatırken körük lastiği ve kapı camı arasında çamaşırın sıkışmadığına emin olun.

Program sona erdikten sonra körük lastiği kıvrımlarının arasında kalan kiri veya suyu silmek için nemli bir bez kullanın.

11.7 Tambur temizleme

İstenmeyen birikintilerin oluşmasını önlemek için tamburu düzenli olarak kontrol edin.

Yıkama veya musluk suyu içerisindeki demir içeren yabancı maddelerin paslanmasından dolayı tambur içerisinde pas birikintileri oluşabilir

Tamburu, paslanmaz çelik için özel bir ürünle temizleyin.




Temizleyici ürünün ambalajında yazan talimatlara mutlaka uyun. Tamburu asitli kireç çözücü ürünler, klor içeren aşındırıcı maddeler veya demir ya da çelik ovma teli ile temizlemeyin.

Mükemmel bir temizlik için:

1. Tüm çamaşırları tamburdan çıkarın.
2. Pamuklu programını en yüksek sıcaklık ile başlatın.
3. Kalan kalıntıları durulamak için tambur temizliği için özel olarak üretilmiş deterjan ekleyebilirsiniz.

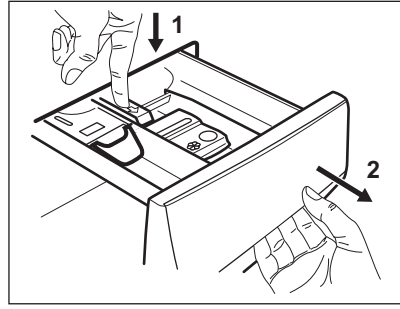


Zaman zaman, işlem sonunda gösterge ekranında  simgesi çıkabilir: bu, "tambur temizleme" işlemine yönelik bir öneridir. Tambur temizleme işlemi tamamlandıktan sonra, simge kaybolur.

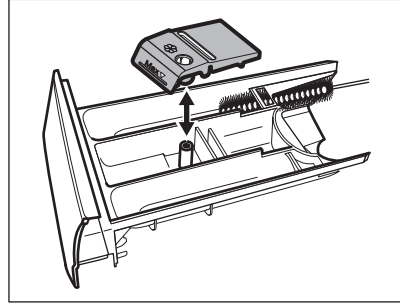
11.8 Deterjan çekmecesinin temizlenmesi

Deterjan çekmecesinde kurumuş deterjan veya pıhtılaşmış yumuşatıcı kalıntıları ve/veya küf oluşumunu önlemek için her iki ayda bir aşağıdaki şemalarda açıklanan şekilde temizlik işlemini gerçekleştirin.

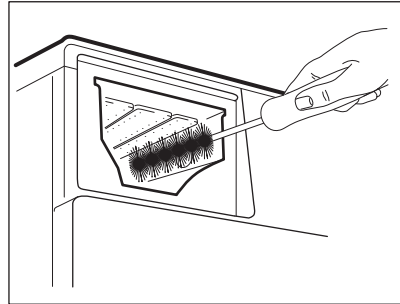
1. Çekmeceyi açın. Resimde gösterildiği gibi düğmeye basın ve yukarı doğru çekin.



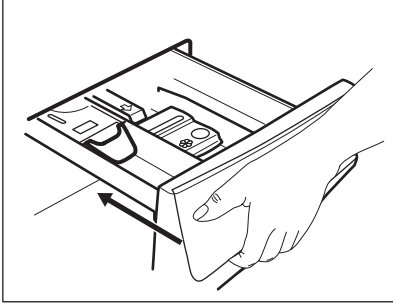
2. Biriken deterjan kalıntılarını gidermek için temizliği rahat yapmak adına katkı maddesi bölmesinin üst tarafını çıkararak akan su altında durulayın. Temizleme işleminin ardından çıkardığınız üst bölmeyi tekrar yerine takın.



3. Yuvanın üst ve alt kısmındaki tüm deterjan kalıntılarının çıktığından emin olun. Yuvayı temizlemek için küçük bir fırça kullanın.



4. Deterjan çekmecesini rayına yerleştirin ve iterek kapatın. Tambura çamaşır koymadan durulama programını çalıştırın.



11.9 Su boşaltma pompası filtresinin temizlenmesi

Tahliye pompası filtresini düzenli olarak kontrol edin ve temiz olduğundan emin olun.

Aşağıdaki durumlarda su boşaltma pompasının filtresini temizleyin:

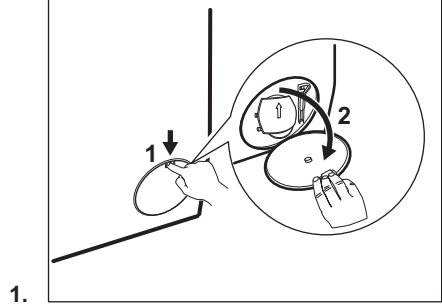
- Cihaz suyu tahliye etmiyor.
- Tambur dönmüyorsa.
- Cihaz, tahliye pompasının engellenmesi durumunda normal olmayan sesler çıkarır.
- Ekranda E20 alarm kodu gösterilir

⚠ UYARI!

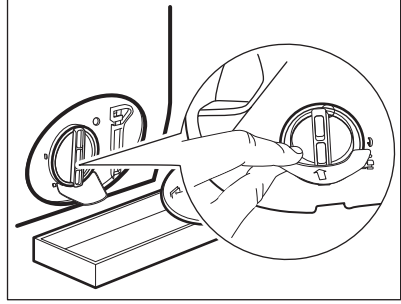
- Elektrik fişini prizden çekin.
- Cihaz çalışırken filtreyi çıkarmayın.
- Makine içerisindeki su sıcaksa tahliye pompasını temizlemeyin. Su soğuyana kadar bekleyin.
- Dışarı su akışı duruncaya kadar vanayı açıp, kapatarak Adım 3'ü birkaç kez tekrar edin.

Filtreyi çıkarırken dökülen suyu silmek için mutlaka yanınızda bir bez bulundurun.

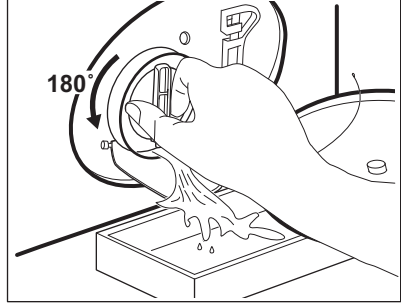
Pompa filtresini temizlemek için aşağıda gösterildiği gibi devam edin:



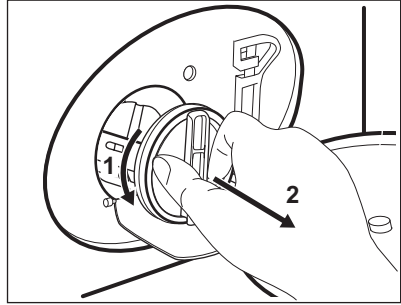
1.



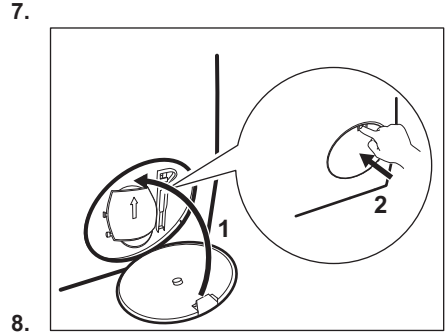
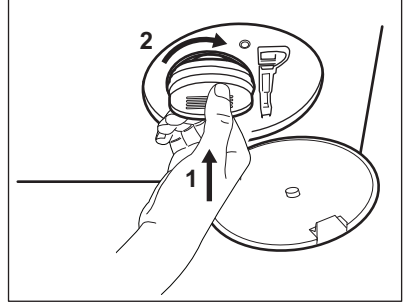
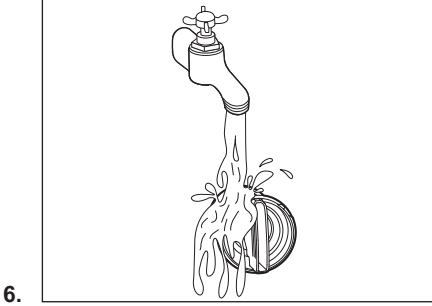
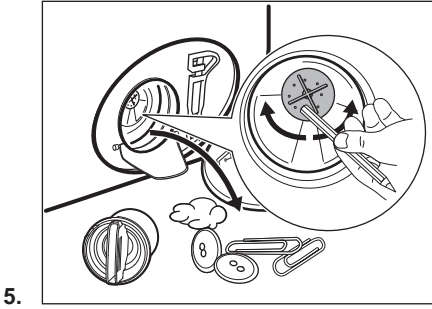
2.



3.



4.



⚠ UYARI!

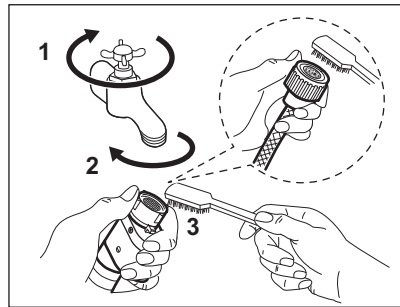
Pompa çarkının döndüğünden emin olun. Aksine bir durumun olması halinde, Yetkili Servis Merkezi ile iletişime geçin. Sızıntıların önüne geçmek için filtreyi doğru şekilde sıktığınızdan emin olun.

11.10 Su giriş hortumu ve ventil filtresinin temizlenmesi.

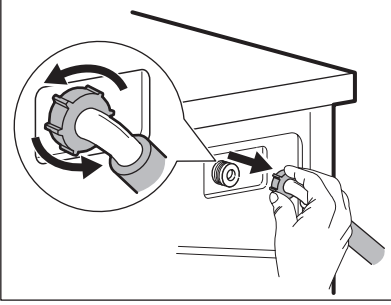


Zamanla biriken kalıntıları temizlemek için giriş hortumu ve ventil filtrelerinin yılda iki kez temizlenmesi önerilir. Filtreleri temizlemek için aşağıdaki şemalarda açıklandığı şekilde ilerleyin:

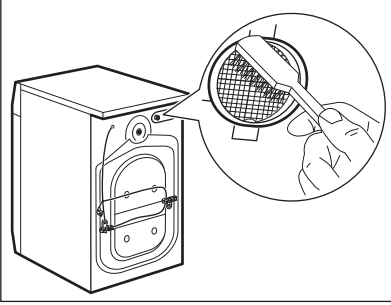
1.



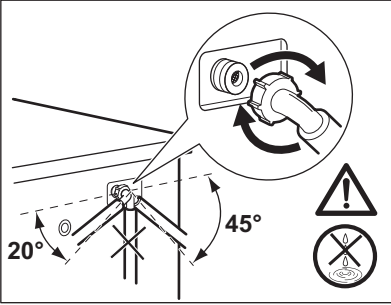
2.



3.



4.



11.11 Acil durum tahliyesi

Cihaz suyu boşaltamazsa, "Tahliye pompasını temizleme" paragrafında belirtilen prosedürü gerçekleştirin. Gerekirse pompayı temizleyin.

11.12 Donmaya karşı önlemler

Cihaz sıcaklığın 0°C'nin altına düşebileceği bir alana kurulmuşsa, kalan suyu giriş hortumundan ve tahliye pompasından boşaltın.

1. Elektrik fişini prizden çekiniz.
2. Su musluğunu kapatın.
3. Giriş hortumunun iki ucunu bir kap içerisine koyun ve suyun hortumdan dışarı akmasına izin verin.
4. Tahliye pompasını boşaltın. Acil boşaltma prosedürüne başvurun.
5. Tahliye pompası boş olduğunda, giriş hortumunu tekrar takın.

⚠ UYARI!

Cihazı tekrar kullanmadan önce sıcaklığın 0°C'den fazla olduğundan emin olun.
Üretici düşük sıcaklıklardan kaynaklanan hasarlardan sorumlu değildir.

12. TÜKETİM DEĞERLERİ

12.1 Açıklama



Cihazla birlikte verilen enerji etiketindeki QR kodu, cihazın performansı ile ilgili olarak EU EPREL veri tabanında tutulan bilgiler için bir web bağlantısı sunmaktadır. Enerji etiketini, kullanım kılavuzu ve bu cihazla verilen diğer tüm belgelerle birlikte referans olması açısından saklayın.

Aynı bilgileri ayrıca, <https://eprel.ec.europa.eu> linkini ve cihazın bilgi etiketinde verilen model adını ve ürün numarasını kullanarak EPREL'de bulabilirsiniz.



Değerler ve program süresi, farklı koşullara bağlı olarak (ör. oda sıcaklığı, su sıcaklığı ve basıncı, yük boyutu ve çamaşır türü, besleme voltajı) ve ayrıca bir programın varsayılan ayarını değiştirmeniz halinde değişebilir.

12.2 Komisyon Tüzüğü AB 2019/2023 ve Ukrayna kararname 834/2023'e uygun olarak

Eco 40-60 program	kg	kWh	Litre	sa:dk	% 1)	°C	dev/dk ²⁾
Tam yük	9	0.760	64.0	3:40	53.00	33	1351
Yarım yük	4,5	0.440	47.0	2:45	53.00	27	1351
Çeyrek yük	2,5	0.300	39.0	2:35	54.00	26	1351

1) Sıkma aşamasının sonunda kalan nem. Sıkma hızı ne kadar yüksek olursa, gürültü o kadar yüksek ve kalan nem o kadar düşük olur.

2) Maksimum sıkma hızı.

Farklı modlarda güç tüketimi

Kapalı (W)	Bekleme (W)	Gecikmeli başlatma (W)
0,50	0,50	4,00

Kapalı/Bekleme moduna süre maksimum 15 dakikadır.

12.3 Sık kullanılan programlar



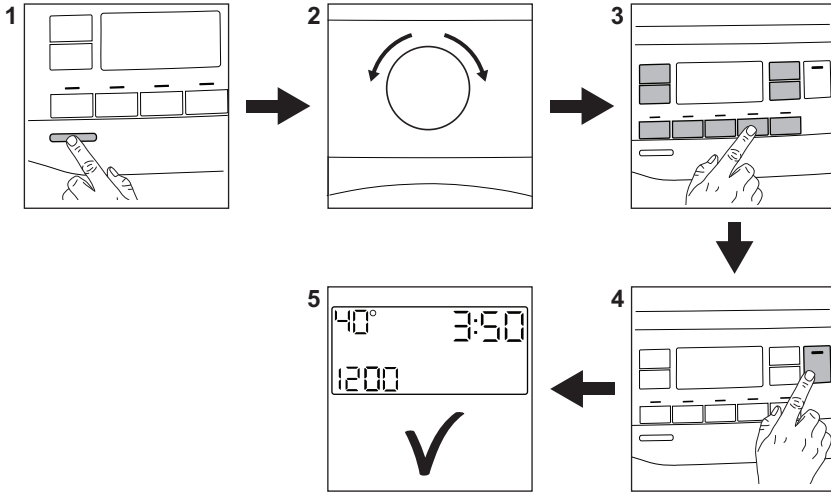
Bu değerler yalnızca bilgi amaçlıdır.

Program	kg	kWh	Litre	sa:dk	% 1)	°C	dev/dk ²⁾
Pamuklu ³⁾ 90 °C	9	2.75	85.0	4:00	52.00	85	1400
Pamuklu 60 °C	9	1.65	80.0	3:30	52.00	55	1400
Pamuklu ⁴⁾ 20 °C	9	0.35	80.0	3:00	52.00	20	1400
Sentetik 40 °C	4	0.85	75.0	2:30	35.00	40	1200
Hassas ⁵⁾ 30 °C	2	0.35	60.0	1:25	35.00	30	1200
Yünlü 30 °C	1,5	0.30	70.0	1:05	30.00	30	1200

- 1) Sıkma aşamasının sonunda kalan nem. Sıkma hızı ne kadar yüksek olursa, gürültü o kadar yüksek ve kalan nem o kadar düşük olur.
- 2) Sıkma hızına ilişkin referans gösterge.
- 3) Aşırı kirli tekstil ürünlerini yıkamak için uygundur.
- 4) Hafif kirli pamuklu, sentetik ve karışık kumaşları yıkamak için uygundur.
- 5) Az kirli çamaşırlar için hafif yıkama döngüsü olarak da çalışır.


13. HIZLI KILAVUZ

13.1 Günlük kullanım



• Fişi prize takın.

• Musluğu açın.

- Çamaşırları yerleştirin.
- Deterjan ve diğer takviye ürünlerini, uygun deterjan bölmesine doldurun.
 - Cihazı açmak (1) için Açma/Kapama düğmesine basın. İstenen programı (2) seçmek için program düğmesini çevirin. İlgili dokunmatik tuşları kullanarak istediğiniz seçenekleri seçin (3).
 - Programı başlatmak için Başlat/Beklet  düğmesine basın (4). Makine çalışmaya başlar (5) .
- Kırışıklık oluşmasını önlemek için program sonunda çamaşırları çıkarın.
- Cihazı kapatmak için Açma/Kapama düğmesine basın.

13.2 Bakım ve temizlik

Periyodik temizleme programı, çamaşır makinenizin ömrünü uzatmaya yardımcı olur.

Her programdan sonra, hava sirkülasyonunu sağlamak ve cihazın içindeki nemi kurutmak için kapıyı ve deterjan çekmecesini hafif aralık bırakın: Bu önlem küf ve kokuları önleyecektir.

Cihaz uzun süre kullanılmayacaksa: su musluğunu kapatın ve cihazın fişini çekin.

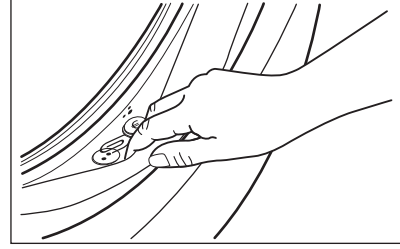
Kireç Çözme	Yılda iki kez
Bakım yıkaması	Ayda bir kez
Kapı körük lastiğini temizleme	İki ayda bir
Kazan temizleme	İki ayda bir
Deterjan çekmecesini temizleme	İki ayda bir
Tahliye pompası filtresini temizleme	Yılda iki kez
Giriş hortumu ve valf filtresini temizleme	Yılda iki kez

Deterjan çekmecesini civarındakiler başta olmak üzere, plastik parçaları temiz tutun, ürün kalıntıları temizleyin.

Aşağıdaki paragraflarda bazı parçaları nasıl temizleyeceğinizi açıklanmaktadır.

Çift kenar ağızlı körük lastiği

Bu cihaz, giysilerden dökülen hafif tüylü liflerin su ile tahliye edilmesini sağlayan **kendi kendini temizleyen bir tahliye sistemi** ile tasarlanmıştır. Körük lastiğini düzenli olarak kontrol edin ve gerekirse aşağıdaki şemada açıklandığı gibi temizleyin. Bozuk paralar, düğmeler ve diğer küçük eşyalar, program bittiğinde lastik kıvrımından geri alınabilir.



Eğer gerekirse, lastiğin yüzeyini çizmeden amonyak krem temizleyici kullanarak temizleyin.



Ürünün ambalajında yazan talimatlara daima uyun. Körük lastiğinin arasına sıkışan herhangi bir nesne olup olmadığını kontrol edin ve varsa alın. Kapıyı kapatırken körük lastiği ve kapı camı arasında çamaşırın sıkışmadığına emin olun. Program sona erdikten sonra körük lastiği kıvrımlarının arasında kalan kırıntı veya suyu silmek için nemli bir bez kullanın.

Yabancı nesnelerin çıkartılması

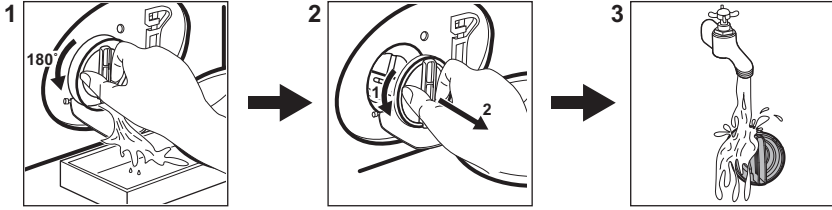


Programı çalıştırmadan önce ceplerin boş olduğundan ve tüm gevşek elemanların bağlandığından emin olun.




Körük lastiği kıvrımında, filtrelerde ve tamburda fark ettiğiniz yabancı cisimleri (metal klips, düğmeler, madeni paralar vb.) çıkarın. Gerekirse, lütfen Yetkili Servis Merkezi ile irtibata geçin.

Su boşaltma pompası filtresinin temizlenmesi

Filtreyi düzenli olarak ve özellikle ekranda alarm kodu **E20** görünürse temizleyin.



13.3 Programlar

Program	Çamaşır Yüğü	Ürün açıklaması
Pamuklu	9 kg	Beyaz ve renkli pamuklu kumaşlar programı. Normal ve ağır kirli çamaşır için idealdir.
Sentetik	4 kg	Sentetik çamaşır veya karışık kumaş çamaşır.
Hassas	2 kg	Akrilik, viskoz, polyester gibi narin kumaşlar.
Yünlü 	1,5 kg	Makinede yıkanabilen yünümler, elde yıkanabilen yünümler ve hassas kumaşlar.
Hızlı 20 dk.	3 kg	Hafif kirli veya sadece bir kez giyilmiş pamuklu ve sentetik çamaşır.
Durulama	9 kg	Yünümler ve çok hassas kumaşlar hariç tüm kumaşlar. Durulama ve sıkma programı.
Sıkma/Boşaltma	9 kg	Tüm kumaşlar, yünümler ve çok hassas kumaşlar hariç. Sıkma ve su boşaltma programı.
Kot	4 kg	Kot kıyafetler ve jarse ürünler.
Spor Giyim	4 kg	Spor giysiler.
İpekli	0,5 kg	İpek ve karışık sentetik çamaşır için özel program.
Yorgan	3 kg	Tek kişilik sentetik battaniye, yatak örtüsü ve yorgan.
Outdoor 	2,5 kg ¹⁾ 1 kg ²⁾	Modern açık hava spor giysiler.
Hijyen 	9 kg	Beyaz pamuklu çamaşır. Bu program, bakteri ve virüslerin %99,99'dan fazlasını yok eder ³⁾

Program	Çamaşır Yüğü	Ürün açıklaması
Eco 40-60 ⁴⁾	9 kg	Beyaz ve renkli pamuklular. Normal kirli çamaşırlar.

1) Yıkama programı.

2) Yıkama programı ve su geçirmezlik sağlama aşaması.

3) 2021'de Swisstest Testmaterialien AG tarafından gerçekleştirilen kurum dışı bir test ile Staphylococcus aureus, Enterococcus faecium, Candida albicans, Pseudomonas aeruginosa ve MS2 Bakteriyofaj üzerindeki etkileri test edilmiştir (Test Raporu No. 202120117).

4) **AB Komisyonu Yönetmeliği 2019/2023 ve Ukrayna Kararnamesi 834/2023'e uygun olarak.** Bu 40 °C'lik program, 40 °C veya 60 °C'de yıkanabilir olarak belirtilmiş, normal derecede kirli pamuklu çamaşırları aynı çevrimde temizleyebilir.



Çamaşırlarda ulaşılan sıcaklık, program süresi ve diğer veriler için lütfen 'Tüketim Değerleri' bölümüne bakın. Enerji tüketimi açısından en verimli programlar genellikle daha düşük sıcaklıklarda ve daha uzun süre çalışan programlardır.

Cihazın her program için belirtilen azami kapasiteye yüklenmesi enerji ve su tüketimini azaltmaya yardımcı olur.

Yıkama programları için uygun deterjanlar

Program	Evrensel toz 1)	Evrensel sıvı deterjan	Renkiler için sıvı deterjan	Hassas yün- lümler	Özel
Pamuklu	▲	▲	▲	--	--
Sentetik	▲	▲	▲	--	--
Hassas	--	--	--	▲	▲
Yünlü	--	--	--	▲	▲
Hızlı 20 dk.	--	▲	▲	--	--
Kot	--	--	▲	▲	▲
Spor Giyim	--	▲	▲	--	▲
İpekli	--	--	--	▲	▲
Yorgan	--	--	--	▲	▲
Outdoor	--	--	--	▲	▲
Hijyen	▲	▲	--	--	▲
Eco 40-60	▲	▲	▲	--	--

1) 60 °C'den yüksek sıcaklıkta toz deterjan kullanılması önerilir.

-- = Tavsiye edilmez ▲ = Tavsiye edilir

14. DETERJAN TİPİ VE MİKTARI.

- Sadece özel olarak çamaşır makineleri için üretilmiş deterjanları ve takviye ürünlerini kullanın. Öncelikle, aşağıdaki genel kuralları izleyin:
 - hassas olanlar hariç her türlü kumaş için toz deterjanlar (tabletler ve tek doz deterjanlar da dahil). Beyazlar ve hijyen gerektiren çamaşırlar için ağartıcı içeren toz deterjanları tercih edin,
 - sıvı deterjanlar (ayrıca tek dozluk deterjanlar), tercihen tüm kumaş türleri için düşük sıcaklıkta yıkama programları (maksimum 60 °C) veya sadece yünlüler için özel olanlar.
- Farklı türden deterjanları karıştırmayın.
- Şu durumlarda daha az deterjan kullanın:
 - az miktarda çamaşır yıkıyorsanız,
 - çamaşırlar hafif kirliyse,

- yıkama sırasında ciddi miktarda köpük oluşuyorsa.
- Deterjan tabletleri veya kapsüllerini kullanırken, bunları deterjan bölmesine değil daima tamburun içine koyun ve üreticinin talimatlarını takip edin.

Yetersiz deterjan şunlara neden olabilir:

- yetersiz yıkama sonuçları,
- beyazlarda grileşme,
- yağlı giysiler,
- cihaz içerisinde küf oluşumu.

Aşırı deterjan şunlara neden olabilir:

- aşırı köpürme,
- daha düşük yıkama etkisi,
- yetersiz durulama,
- daha fazla çevre kirliliği.

15. ALARM KODLARI VE OLASI ARIZALAR

Cihaz çalışmaya başlamıyor veya çalışma esnasında duruyor. Önce sorun için bir çözüm bulmaya çalışın (tablolara başvurun).

UYARI!

Herhangi bir kontrol yapmadan önce, cihazı devre dışı bırakın.

Sorun	Olası çözüm
E 10 Cihaz doğru bir şekilde su almıyor.	<ul style="list-style-type: none">• Su musluğunun açık olduğundan emin olun.• Su giriş basıncının çok düşük olmadığından emin olun. Bu bilgiye ulaşmak için yerel su tedarikçinizi arayın.• Su musluğunun tıkalı olmadığından emin olun.• Giriş hortumunda bükülme veya hasar olmadığından emin olun.• Su giriş hortumunun bağlantısının doğru olduğundan emin olun.• Giriş hortumu filtresinin ve vana filtresinin tıkalı olmadığından emin olun.
E20 Cihaz suyu tahliye etmiyor.	<ul style="list-style-type: none">• Lavabo borusunun tıkalı olmadığından emin olun.• Tahliye hortumunda dolanma veya bükülme olmadığından emin olun.• Tahliye filtresinin tıkalı olmadığından emin olun. Gerekirse, filtreyi temizleyin.• Tahliye hortumunun bağlantısının doğru olduğundan emin olun.• Tahliye aşaması olmayan bir program ayarladıysanız, tahliye programını ayarlayın.• Kazanda su bırakacak bir seçenek ayarladıysanız, tahliye programını ayarlayın.

E40

Cihazın kapağı açıktır veya doğru şekilde kapatılmamıştır.

- Kapağın düzgün bir şekilde kapatıldığından emin olun.

E91

Dahili arıza. Cihazın elektronik devreleri arasında bağlantı yoktur.

- Program düzgün tamamlanmadı veya cihaz çok erken durdu. Cihazı kapatıp yeniden açın.
- Alarm kodu görünürse, Yetkili Servis Merkezi ile temasa geçin.

EKO

Şebeke elektriği düzenli değil.

- Şebeke elektriği düzenli olana dek bekleyin.

EFO

Taşma emniyeti aygıtı çalışıyor.

- Cihazın bağlantısını kesin ve su musluğunu kapatın. Yetkili Servis Merkezi ile irtibata geçin.

Sorun devam ederse Yetkili Servis Merkezi ile iletişime geçin. Servis merkezi için gerekli bilgiler, bilgi etiketinde bulunmaktadır

*Bazı alarm kodları oluşmayabilir. Bildirimde bulunmadan değiştirilebilir.

16. TÜKETİCİNİN SEÇİMLİK HAKLARI

1. Malın ayıplı olduğunun anlaşılması durumunda tüketici;
 - a. Satılanı geri vermeye hazır olduğunu bildirerek sözleşmeden dönme,
 - b. Satılanı alıkoyp ayıp oranında satış bedelinden indirim isteme,
 - c. Aşırı bir masraf gerektirmediği takdirde, bütün masrafları satıcıya ait olmak üzere satılanın ücretsiz onarılmasını isteme,
 - d. İmkân varsa, satılanın ayıpsız bir misli ile değiştirilmesini isteme, seçimlik haklarından birini kullanabilir. Satıcı, tüketicinin tercih ettiği bu talebi yerine getirmekle yükümlüdür.
2. Ücretsiz onarım veya malın ayıpsız misli ile değiştirilmesi hakları üretici veya ithalatçıya karşı da kullanılabilir. Bu fıkradaki hakların yerine getirilmesi konusunda satıcı, üretici ve ithalatçı müteselsilen sorumludur. Üretici veya ithalatçı, malın kendisi tarafından piyasaya sürülmesinden sonra ayıbın doğduğunu ispat ettiği takdirde sorumlu tutulmaz.
3. Ücretsiz onarım veya malın ayıpsız misli ile değiştirilmesinin satıcı için orantısız güçlükleri beraberinde getirecek olması

- hâlinde tüketici, sözleşmeden dönme veya ayıp oranında bedelden indirim haklarından birini kullanabilir. Orantısızlığın tayininde malın ayıpsız değeri, ayıbın önemi ve diğer seçimlik haklara başvurma tüketicinin açısından sorun teşkil edip etmeyeceği gibi hususlar dikkate alınır.
4. Ücretsiz onarım veya malın ayıpsız misli ile değiştirilmesi haklarından birinin seçilmesi durumunda bu talebin satıcıya, üreticiye veya ithalatçıya yöneltilmesinden itibaren azami otuz iş günü, konut ve tatil amaçlı taşınmazlarda ise altmış iş günü içinde yerine getirilmesi zorunludur. Ancak, bu Kanununun 58 inci maddesi uyarınca çıkarılan yönetmelik eki listede yer alan mallara ilişkin, tüketicinin ücretsiz onarım talebi, yönetmelikte belirlenen azami tamir süresi içinde yerine getirilir. Aksi hâlde tüketici diğer seçimlik haklarını kullanmakta serbesttir.
5. Tüketicinin sözleşmeden dönme veya ayıp oranında bedelden indirim hakkını seçtiği durumlarda, ödemiş olduğu bedelin tümü veya bedelden yapılan indirim tutarı derhâl tüketiciye iade edilir.

6. Seçimlik hakların kullanılması nedeniyle ortaya çıkan tüm masraflar, tüketicinin seçtiği hakkı yerine getiren tarafça karşılanır. Tüketici bu seçimlik haklarından biri ile birlikte 11/1/2011 tarihli ve 6098 sayılı Türk Borçlar Kanunu hükümleri uyarınca tazminat da talep edebilir.

Tüketici, garantiden doğan haklarının kullanılması ile ilgili olarak çıkabilecek uyuşmazlıklarda yerleşim yerinin bulunduğu veya tüketici işleminin yapıldığı yerdeki Tüketici Hakem Heyetine veya Tüketici Mahkemesine başvurabilir.

Üretici / İhracatçı :

ELECTROLUX APPLIANCES AB
BUSINESS SECTOR EMA-EMEA (SEE)
ST GÖRANSGATAN 143
SE-105 45 STOCKHOLM
SWEDEN
TEL: +46 (8) 738 60 00

FAX: +46 (8) 738 63 35

www.electrolux.com

İthalatçı: Electrolux Day. Tük. Mam. San. Tic. A.Ş.

Adres: İnci Çıkmaızı No:3 İnci Ofis Zemin Kat

Daire:6 Altunizade 34662

Üsküdar, İstanbul-Türkiye

Müşteri Hizmetleri : 0 850 2503589

musteri_hizmetleri@electrolux.com


WEB: www.electrolux.com.tr


Kullanım Ömrü Bilgisi :

Kullanım ömrü küçük ev aletlerinde 7 yıl, diğer beyaz eşya ürünlerinde ise 10 yıldır. Kullanım ömrü, üretici ve/veya ithalatçı firmanın cihazınızla ilgili yedek parça temini ve bakım süresini ifade eder.

AEEE Yönetmeliğine Uygundur.

17. DİKKATE ALINMASI GEREKEN ÇEVRESEL FAKTÖRLER

Üzerinde sembolü bulunan malzemeleri geri dönüşüme gönderin . Ambalajı geri dönüştürmek için ilgili kaplara koyun. Elektrikli ve elektronik cihazların atıklarını geri dönüştürerek çevreyi ve insan sağlığını korumaya yardımcı olun. Üstü çizili tekerlekli

çöp kutusu sembolü  evsel atıklarla atmayın. Ürünü bulunduğunuz bölgedeki geri dönüşüm tesisine götürün veya belediye yetkilileriyle iletişime geçin.







electrolux.com

135937550-A-472025



CE